

УНИФИЦИРОВАННАЯ ДОКУМЕНТАЦИЯ НА КОНСТРУКЦИИ И УЗЛЫ
ЗДАНИЙ И СООРУЖЕНИЙ

СЕРИЯ 5.903-13

ИЗДЕЛИЯ И ДЕТАЛИ ТРУБОПРОВОДОВ
ДЛЯ ТЕПЛОВЫХ СЕТЕЙ

выпуск 8 - 95

ОПОРЫ ТРУБОПРОВОДОВ ПОДВИЖНЫЕ

РАБОЧИЕ ЧЕРТЕЖИ

ТИПОВАЯ ДОКУМЕНТАЦИЯ НА КОНСТРУКЦИИ И УЗЛЫ
ЗДАНИЙ И СООРУЖЕНИЙ

СЕРИЯ 5.903-13

ИЗДЕЛИЯ И ДЕТАЛИ ТРУБОПРОВОДОВ
ДЛЯ ТЕПЛОВЫХ СЕТЕЙ

выпуск 8-95

ОПОРЫ ТРУБОПРОВОДОВ ПОДВИЖНЫЕ
РАБОЧИЕ ЧЕРТЕЖИ

РАЗРАБОТАНО

АООТ „СЕВЗАПЭНЕРГОМОНТАЖПРОЕКТ“

Главный инженер  В.И. Есарева

УТВЕРЖДЕНО

АООТ „ЭНЕРГОМОНТАЖПРОЕКТ“

Главный инженер  Д.И. Кривошеина

СОГЛАСОВАНО

АООТ „ОБЪЕДИНЕНИЕ ВНИПИЭНЕРГОПРОМ“

Главный инженер письмо №07020/53 от 17.02.97 П.С. Борозна

СОДЕРЖАНИЕ

Обозначение	Наименование	Стр.
ТС-623 Д ТС-623.000	Технические требования Опора скользящая приварная Дн 32-159 мм. Спецификация	4-9 10-12
ТС-623.000 СБ ТС-623.001 ТС-623.002 ТС-624.000	Опора скользящая приварная Дн 32-159 мм Скоба Ребро Опора скользящая приварная Дн 194-1420 мм. Спецификация	13 14-15 15 16-30
ТС-624.000 СБ ТС-624.001 ТС-624.003 ТС-624.002 ТС-625.000	Опора скользящая приварная Дн 194-1420 мм Скоба Ребро Подушка Опора скользящая с плоским хомутом. Спецификация	31-38 39-42 39,42,43 44 45
ТС-625.000 СБ ТС-625.001 ТС-625.002 ТС-625.003 ТС-626.00.000	Опора скользящая с плоским хомутом Скоба Полухомут Ребро Опора скользящая хомутовая. Спецификация	46,47 47 48 48 49-67
ТС-626.00.000 СБ ТС-626.01.000 ТС-626.01.000 СБ ТС-626.01.001 ТС-626.01.002	Опора скользящая хомутовая Карлус. Спецификация Карлус Подушка Ушко	68-72 73-90 91-98 99 100,101

Обозначение	Наименование	Стр.
ТС-626.00.001 ТС-626.00.002 ТС-626.00.003 ТС-627.00.000	Хомут Прокладка диэлектрическая Прокладка диэлектрическая Опора скользящая бугельная. Спецификация	100,103 102,103 102 104-116
ТС-627.00.000 СБ ТС-627.01.000 ТС-627.01.000 СБ ТС-627.00.001 ТС-628.00.000	Опора скользящая бугельная Бугель. Спецификация Бугель Прокладка диэлектрическая Опора катковая двухъярусная. Спецификация	117-120 121,122, 125 123,124 125 126-128
ТС-628.00.000 СБ ТС-628.01.000 ТС-628.01.000 СБ ТС-628.01.000 СБ ТС-628.01.001 ТС-628.01.002 ТС-628.01.003 ТС-628.01.100 ТС-628.01.100 СБ ТС-628.01.101 ТС-628.01.102 ТС-628.01.103 ТС-628.01.104 ТС-628.01.105 ТС-628.02.000 ТС-628.02.000 СБ ТС-628.02.001 ТС-628.02.002	Опора катковая двухъярусная Каретка катковая Спецификация Каретка катковая Ролик Ролик крайний Ось Карлус каретки. Спецификация Карлус каретки Швеллер поперечный Швеллер продольный Ребро Угольник Ребро Плита опорная. Спецификация Плита опорная Основание Полоса	129-131 132 133-136 137 137 138 139 140-143 144 144 145 145 145 147,148, 146 149,150 151 152

ИЗВ. И ПОСЛ. ПЕЧАТ. И ДАТА ВВЕДЕНИЯ В КНИЖ. И БУКВ. ПОСЛ. И ДАТА

Продолжение

Обозначение	Наименование	Стр.
ТС-628.02.003	Косынка	151
ТС-628.03.000	Карпус. Спецификация	153-155
ТС-628.03.000СБ	Карпус	156,157
ТС-628.03.001	Подушка	158
ТС-628.03.002	Скоба	159
ТС-628.03.003	Ребро	160
ТС-628.03.004	Ребро	138
ТС-630.00.000	Опора катковая. Спецификация	161-163
ТС-630.00.000СБ	Опора катковая	164-165
ТС-630.01.000	Плита опорная. Спецификация	166
ТС-630.01.000СБ	Плита опорная	167
ТС-630.01.001	Основание	168
ТС-630.01.002	Направляющая	168
ТС-630.01.003	Упор	169
ТС-630.02.000	Обойма. Спецификация	163
ТС-630.02.000СБ	Обойма	170
ТС-630.02.001	Каток	171
ТС-630.02.002	Угольник	171
ТС-631.000	Опора сварных отводов. Спецификация	172-175
ТС-631.000СБ	Опора сварных отводов	176-178
ТС-631.001	Косынка	179

Обозначение	Наименование	Стр.
ТС-631.002	Ребро	180
ТС-631.003	Седло	181
ТС-631.004	Основание	182
ТС-632.00.000	Плита опорная диэлектрическая. Спецификация	183-188
ТС-632.00.000СБ	Плита опорная диэлектрическая	189-191
ТС-632.01.000	Плита опорная. Спецификация	192-193
ТС-632.01.000СБ	Плита опорная	194,195
ТС-632.01.001	Болышка	196
ТС-632.00.001	Плита	197,196
ТС-632.00.002	Прокладка	198
ТС-632.00.003	Втулка	197
ТС-632.00.004	Шайба	198

2. НАЗНАЧЕНИЕ И ОБЛАСТЬ ПРИМЕНЕНИЯ

2.1. Подвижные опоры предназначены для трубопроводов тепловых сетей Ду 25...1400 мм, с параметрами среды Р_у до 4,0 МПа и рабочей температурой $t_{\text{раб}} \leq 425^\circ\text{C}$.

2.2. Опоры сварных отводов с наружным диаметром D_n от 108 до 1420 мм разработаны для трубопроводов, транспортирующих среду с температурой $t \leq 115^\circ\text{C}$.

3. ТЕХНИЧЕСКАЯ ХАРАКТЕРИСТИКА

3.1. Типы и основные размеры подвижных опор представлены в типовом проекте сведены в таблицу «Перечня подвижных опор» (См. Приложение).

3.2. Материал, указанный в рабочих чертежах типового проекта — углеродистая сталь используется для изготовления подвижных опор, применяемых в районах с расчетной температурой наружного воздуха до минус 30°C .

3.3. В случае применения подвижных опор в районах с расчетной температурой наружного воздуха до минус 40°C для изготовления используется материал — сталь листовая низколегированная марки 17Г2-12, 17Г1С-12, 14Г2-12 по ГОСТ 19281-89, размеры опор и их деталей не изменяются.

Для районов с расчетной температурой наружного воздуха до минус 60°C использовать сталь 09Г2С-14 по ГОСТ 19281-89.

3.4. Материал элементов, привариваемых к трубо-

1. ВВЕДЕНИЕ

1.1. Настоящие требования распространяются на рабочие чертежи типовых конструкций подвижных опор трубопроводов тепловых сетей.

1.2. Типовые рабочие чертежи выполнены в соответствии с:

РД-03-94 «Правила устройства и безопасной эксплуатации трубопроводов пара и горячей воды» (далее по тексту «Правила пара и горячей воды»);

СНиП 3.05.03-85 «Тепловые сети». (в части монтажа опор);

СНиП 2.04.07-86 «Тепловые сети». (в части применения опор при проектировании);

СНиП III-18-75 «Металлические конструкции»;

СНиП II-23-81 «Строительные конструкции». (в части применения сталей и сварочных материалов);

РД 34.15.027-93 (РТМ-1с-93) «Сварка, термообработка и контроль трубных систем котлов и трубопроводов при монтаже и ремонте оборудования электристанций».

СНиП 2.03.11-85 «Защита строительных конструкций от коррозии».

1.3. Настоящие типовые рабочие чертежи выпущены взамен серии 4.903-10 «Изделия и детали трубопроводов для тепловых сетей», выпуск 5 «Опоры трубопроводов подвижные».

Изм. № 001 Лист 1 из 1

Изм.	Лист	И.О.Ф.И.О.	Подп.	Дата
ТС-623Д				Лист
				2

Формат А4

Изм. № 001 Лист 1 из 1

				ТС-623Д		
Изм.	Лист	И.О.Ф.И.О.	Подп.	Дата	Опоры трубопроводов подвижные	
Разраб.	Листов				Лит.	Лист
Проб.	Стрелки				1	11
И.О.Ф.И.О.	Листов				А00Т	
Сл.об.	Горючие				«СЭЗМП»	

Коп. И.В.Иванова

Формат А4

опора скользящая приварная ;
 опора скользящая с плоским хомутом ;
 опора скользящая хомутовая ;
 опора скользящая бугельная ;
 опора катковая ;
 опора катковая двухъярусная ;
 опора сварных отводов ;
 плита опорная диэлектрическая .

3.7. В зависимости от величины тепловых перемещений трубопроводов скользящие опоры представлены в трех исполнениях

мм		
Длина опорной поверхности	Тепловое перемещение до	Дн трубопровода
170	90	32 - 630
340	250	32 - 1420
680	600	194 - 1420

3.8. Катковые опоры предназначены для осевых или боковых перемещений трубопроводов; катковые двухъярусные опоры - для горизонтальных перемещений трубопроводов в двух направлениях, максимальное горизонтальное перемещение трубопроводов от 200 до 400 мм.

3.9 В случае использования опор, где необходима электроизоляция трубопроводов от блуждающих токов, применяются опоры хомутовые, в которых в качестве электроизоляции используется прокладка диэлектрическая из листового паронита, а также плиты опорная диэлектрическая.

проводу или соприкасающихся с ним, должен соответствовать таблице.

Марка стали	Категория	Обозначение НТД	Минимальная расчетная температура наружного воздуха, °С	Максимальная температура рабочей среды, °С
Ст3сп	5	ГОСТ 19281	-20	200
20	3	ГОСТ 1577		300
20К	11	ГОСТ 5520		425
17ГС	12	ГОСТ 19281	-40	350
17Г1С			-60	
16ГС	11	ГОСТ 19281	-20	425
09Г2С	12		-40	
10Г2С1	14		-60	

Примечания

Для трубопроводов по „Правилам пара и горячей воды“

1. Листовая сталь должна быть подвергнута всем видам испытания и контроля, предусмотренного „Правилами пара и горячей воды“ .

2. Лист по ГОСТ 1577 из стали марки 20 по ГОСТ 1050 должен поставляться с определением предела текучести $\sigma_T \geq 25 \text{ кг/см}^2$.

3. Допускается применение листовой стали марок Ст3сп 5, 20, 20К до температуры минус 30°С при условии испытания на ударный изгиб при температуре минус 40°С ($K_{CV-40} \geq 3,0 \text{ кгс} \cdot \text{м/см}^2$).

3.5. Материал крепежных изделий находящихся вблизи трубопровода - сталь марок 30Х, 35Х или 40Х по ГОСТ 4543-71.

3.6. В типовом проекте представлены конструкции подвижных опор следующих типов :

Изм. № лист. Листы и дата. Взам. инв. №. Инв. № субд. Подп. и дата

Изм. № лист. Листы и дата. Взам. инв. №. Инв. № субд. Подп. и дата

Изм.	Лист	№ докум.	Подп.	Дата	ТС-623 Д	Лист
						4

Изм.	Лист	№ докум.	Подп.	Дата	ТС-623 Д	Лист
						3

от коррозии смазкой ПВК по ГОСТ 19537-83 или другой смазкой равноценного качества.

4.8. Предельные отклонения размеров по ГОСТ 25346-89 указаны в рабочих чертежах.

На поверхности деталей опор не допускаются пузыри, трещины, налеты, задиры, раковины и брызги металла от сварки и резки.

Обработанные детали не должны иметь острых кромок.

4.9. Сварка

4.9.1. Сварка соединений опорных конструкций, в том числе опор с трубопроводом - ручная электродуговая и полуавтоматическая порошковой проволокой или в защитных газах плавящимся электродом.

Сварку соединений опор с трубопроводом Ду до 100 мм рекомендуется выполнять вручную неплавящимся электродом в среде аргона с подложкой присадочной проволокой.

4.9.2. Сварочные материалы по РД 34 15.027 (РТМ-1с) и СНи П11-23-81.

4.9.3. Требования к сварным швам

1). Сварные швы выполняемые по ГОСТ 5264-80, ГОСТ 8713-70 и ГОСТ 14771-76 должны соответствовать требованиям СНи П11-18-75.

2). Сварные швы, соединяющие опоры с трубопроводом подведомственным «Правилам пара и горячей воды» по РД 34 15.027 (РТМ-1с-93).

4.9.4. Контроль сварных соединений

1). Контроль сварных соединений опор по СНи П11-18-75.

2). Контроль сварных соединений опор с трубопроводом подведомственным «Правилам пара и горячей воды» РД-03-94;

- визуальный осмотр и измерения - 100% ;

- капиллярный (цветной или люминесцентный методы)

4. ТЕХНИЧЕСКИЕ ТРЕБОВАНИЯ

4.1. Опоры неподвижные должны изготавливаться по рабочим чертежам ТС-623.00.000 ÷ ТС-632.00.000 в соответствии с настоящими требованиями.

4.2. Детали опор следует изготавливать из стали марок, указанных в рабочих чертежах и в соответствии с п.п. 3.2-3.5 настоящих технических требований.

Допускается при соответствующем технико-экономическом обосновании применять стали других марок по СНи П11-23-81 и Рд-03-94.

4.3. Опоры должны выдерживать нагрузки предусмотренные рабочими чертежами. После снятия нагрузок детали опор не должны иметь трещин, надрывов, остаточных деформаций.

4.4. Резьба на деталях должна соответствовать ГОСТ 24705-81. Допуски на резьбу по грубому классу: для болтов - 8g, гаек - 7H по ГОСТ 16093-81. Выход резьбы, сбеж, недорезы, проточки и фаски по ГОСТ 10540-80.

4.5. Крепежные изделия должны соответствовать стандартам указанным в рабочих чертежах. Вид антикоррозионного покрытия должен выбираться по ГОСТ 9.303-84 в зависимости от условий эксплуатации определяемых по ГОСТ 15150-69.

4.6. Защита от коррозии в соответствии со СНи П2.03.11-85 и ГОСТ 9.401-91 должна указываться при заказе изделий.

4.7. Все детали и поверхности опор, за исключением резьбовых частей и поверхностей, сопрягаемых при монтаже с трубой или несущей конструкцией, должны быть окрашены дважды по грунту краской БТ-177 по ГОСТ 5631-79, а неокрашиваемые (сопрягаемые) поверхности и резьбовые части деталей опор должны защищаться

ТС-623 Д

Лист

6

Формат А4

ТС-623 Д

Лист

5

Формат А4

Изм. и дата. Подп. и дата. Изм. и дата. Подп. и дата. Изм. и дата. Подп. и дата.

Изм. и дата. Подп. и дата. Изм. и дата. Подп. и дата. Изм. и дата. Подп. и дата.

5. МАРКИРОВКА, ТРАНСПОРТИРОВАНИЕ И ХРАНЕНИЕ

5.1. Маркировка

5.1.1. *Постоялые опоры должны иметь маркировку предприятия-изготовителя.*

5.1.2. *Маркировка должна наноситься непосредственно на изделия ударным способом, эмалью ПФ-115 по ГОСТ 6465-76 или электрографическим способом по ГОСТ 26.020-80 и сохраняться до монтажа. Высота шрифта не должна быть менее 5 мм.*

Место маркировки определяется предприятием-изготовителем и обводится яркой несмываемой краской.

5.1.3. Маркировка должна содержать:

товарный знак предприятия-изготовителя;
условное обозначение изделия.

5.1.4. Маркировка упаковки - по ГОСТ 14192-77.

5.2. *Упаковка деталей и сборочных единиц опор должна соответствовать ГОСТ 23170-78 в части воздействия механических факторов при транспортировании, ГОСТ 15150-69 в части воздействия климатических факторов и обеспечивать их сохранность в течении двух лет.*

5.3. *Все пригодные к эксплуатации опоры должны подлежать временной антикоррозионной защите на период хранения и транспортирования в соответствии с требованиями п.п. 4.5-4.7 настоящих требований.*

5.4. *Подготовка металлических поверхностей под антикоррозионную защиту, нанесение защитных покрытий и контроль их качества должны осуществляться согласно требованиям технологического процесса предприятия-изготовителя.*

5.5. *Качество антикоррозионной защиты должно удовлетворять требованиям ГОСТ 9.014-78, качество лакокрасочного покрытия - ГОСТ 9.032-74.*

5.6. *Опоры допускаются транспортировать любым видом транспорта.*

или магнитопорошковая дефектоскопия для трубопроводов, подлежащих «Правилам пара и горячей воды», относятся к:

II категории - не менее 15% ;

III категории - не менее 10% ;

IV категории - не менее 5% .

При выборочном контроле сварных соединений контролируется соединение по всей протяженности. Количество контролируемых сварных соединений определяется установленным объемом выборочного контроля.

4.9.5. Оценка качества сварных соединений:

1). *Оценка качества сварных соединений опор по СНиП III-18-75 ;*

2). *Оценка качества сварных соединений опор с трубопроводам подлежащих «Правилам пара и горячей воды» по РД 3415.027 (РТМ-1с-93).*

Изм. и дата. Подп. и дата. Взам.инв.№ Инв.№ докум. Подп. и дата.

Изм. и дата. Подп. и дата. Взам.инв.№ Инв.№ докум. Подп. и дата.

Изм.	Лист	Подк.м.	Подп.	Дата

ТС-623 Д

Лист
8

Формат А4

Изм.	Лист	Подк.м.	Подп.	Дата

ТС-623 Д

Лист
7

Формат А4

7. ИНФОРМАЦИОННЫЕ ДАННЫЕ

Перечень НТД, на которые даны ссылки в сборнике

ГОСТ 9.014-78	ГОСТ 14192-77
ГОСТ 9.032-74	ГОСТ 14637-89
ГОСТ 9.303-84	ГОСТ 14771-76
ГОСТ 9.401-91	ГОСТ 15150-89
ГОСТ 26.020-80	ГОСТ 16093-81
ГОСТ 103-76	ГОСТ 19281-89
ГОСТ 481-80	ГОСТ 19537-83
ГОСТ 535-88	ГОСТ 19903-74
ГОСТ 1050-88	ГОСТ 23170-78
ГОСТ 1051-88	ГОСТ 24705-81
ГОСТ 1577-93	ГОСТ 25346-89
ГОСТ 2246-70	
ГОСТ 2590-88	РД 03-94
ГОСТ 2591-88	РД 34 15.027-93 (РТМ-1с-93)
ГОСТ 4543-71	
ГОСТ 5264-80	СНиП II-23-81
ГОСТ 5520-79	СНиП III-18-75
ГОСТ 5631-79	СНиП 2.03.11-85
ГОСТ 6465-76	СНиП 2.04.07-86
ГОСТ 7417-75	СНиП 3.05.03-85
ГОСТ 8240-89	
ГОСТ 8510-86	
ГОСТ 8713-79	
ГОСТ 9467-75	

ТС-623 Д

Лист

10

Формат А4

6. УСЛОВНОЕ ОБОЗНАЧЕНИЕ ОПОР ПРИ ЗАКАЗЕ

6.1. В условном обозначении подвижных опор должно быть указано:

- диаметр и толщина трубопровода;
- марка стали (с указанием категории) деталей опор в зависимости от температуры наружного воздуха и рабочей среды трубопровода согласно п.п. 32-34 настоящих требований;
- обозначение опоры по рабочим чертежам ТС-623.000÷ТС-632.00.000 (с указанием исполнения типоразмера опоры).

6.2. Примеры условных обозначений

Пример условного обозначения опоры скользящей приварной $Дн \times S (76 \times 3)$ из стали Ст3сп5, по чертежу ТС-623.000-04:

Опора 76×3 -Ст3сп5 ТС-623.000-04.

То же из стали 17ГС-12 и длиной опорной поверхности $L=340$ мм, по чертежу ТС-623.000-16:

Опора 76×3 -17ГС-12 ТС-623.000-16.

ТС-623 Д

Лист

9

Формат А4

Изм. Лист Подп. и Дата Изм. Лист Подп. и Дата Изм. Лист Подп. и Дата Изм. Лист Подп. и Дата

Изм. Лист Подп. и Дата Изм. Лист Подп. и Дата Изм. Лист Подп. и Дата Изм. Лист Подп. и Дата

Изм. Лист Подп. и Дата

Кол. Иванов

ПЕРЕЧЕНЬ

ПРИЛОЖЕНИЕ

Наименование	Тип	Δ/L , мм	C , мм	C_1 , мм	Стр.
Опора скользящая приварная Дн 32 - 159 мм		90/170	80	20	
Опора скользящая приварная Дн 194 - 1420 мм		260/340			
Опора скользящая с плоским хомутом Дн 32 - 89 мм		90	80	20	
Опора скользящая хомутовая		90/170/260/340/600/680	80	70	
Опора скользящая бугельная		220/340/550/680	120	150	
Опора катковая двухъярусная		200-400	-	-	

Наименование	Тип	Δ/L , мм	C , мм	C_1 , мм	Стр.
Опора катковая		200/340/800/680	70	60	
Опора сварных отводов		-	-	-	
Плита опорная электрическая		-	-	-	

Изм. и подл. Подл. и дата Изм. и подл. Подл. и дата Изм. и подл. Подл. и дата

Изм.	Лист	Исполн.	Подл.	Дата

ТС-623 Д

Лист
11

Коп. Исполнитель

Формат А4

Инв. № подл.	Подп. и дата	Взам. инв. №	Инв. № дубл.	Подп. и дата
--------------	--------------	--------------	--------------	--------------

Формат	Зона	Лист	Обозначение	Наименование	Кол. на исполн. ТС-623.000-									Примечание		
					-	01	02	03	04	05	06	07	08		09	
				<u>Документация</u>												
A3			ТС-623.000 СБ	Сборочный чертеж	X	X	X	X	X	X	X	X	X	X	X	
A4			ТС-623 Д	Технические требования	X	X	X	X	X	X	X	X	X	X	X	
				<u>Детали</u>												
*)	1		ТС-623.001-	Скоба	1											*) A4; A3
			- 01	Скоба		1										
			- 02	Скоба			1									

Исполнения: 10... 19 - см. листы 3, 4;
20... 23 - см. лист 5

				ТС-623.000				
Изм.	Лист	№ докум.	Подп.	Дата	Опора скользящая приварная Дн 32 - 159 мм	Лит.	Лист	Листов
Разраб.	Степанова	Сиссая	В.С.	08.95			1	5
Провер.	Кекутченко	Васильев	В.С.	08.95				
И. контр.	Пачтов	Васильев	В.С.	08.95				
Утв.	Горбачев							
						АООТ "СЗЭМП" формат А4		

кол. Иванова

Инв. № подл.	Подп. и дата	Взам. инв. №	Инв. № дубл.	Подп. и дата
--------------	--------------	--------------	--------------	--------------

Формат	Зона	Лист	Обозначение	Наименование	Кол. на исполн. ТС-623.000-									Примечание		
					-	01	02	03	04	05	06	07	08		09	
*)	1		ТС-623.001- 03	Скоба				1								*) A4; A3
			- 04	Скоба					1							
			- 05	Скоба						1						
			- 06	Скоба							1					
			- 07	Скоба								1				
			- 08	Скоба									1			
			- 09	Скоба										1		
A4	2		ТС-623.002-	Ребро	1			1			1			1		
			- 01	Ребро		1			1			1				
			- 02	Ребро			1			1			1			

				ТС-623.000			Лист
Изм.	Лист	№ докум.	Подп.	Дата			2

Ив.№№ подл.	Подп. и дата	Взам.Ив.№	Ив.№ дубл.	Подп. и дата
-------------	--------------	-----------	------------	--------------

Формат	Знак	Лист	Обозначение	Наименование	Кол. на исполн. ТС-623.000-											Примечание		
					10	11	12	13	14	15	16	17	18	19				
				<u>Документация</u>														
A3			ТС-623.000 СБ	Сборочный чертёж	×	×	×	×	×	×	×	×	×	×	×	×	×	×
A4			ТС-623 Д	Технические требования	×	×	×	×	×	×	×	×	×	×	×	×	×	×
				<u>Детали</u>														
A3	1		ТС-623.001 - 10	Скоба	1													
			- 11	Скоба		1												
			- 12	Скоба			1											
			- 13	Скоба				1										
			- 14	Скоба					1									
			- 15	Скоба						1								
			- 16	Скоба							1							
			- 17	Скоба								1						
			- 18	Скоба									1					

Изм.	Лист	№ докум.	Подп.	Дата

ТС-623.000

Лист
3

Формат А4

Кол. Иванова

Ив.№№ подл.	Подп. и дата	Взам.Ив.№	Ив.№ дубл.	Подп. и дата
-------------	--------------	-----------	------------	--------------

Формат	Знак	Лист	Обозначение	Наименование	Кол. на исполн. ТС-623.000-											Примечание		
					10	11	12	13	14	15	16	17	18	19				
A3	1		ТС-623.001 - 19	Скоба														1
A4	2		ТС-623.002 - 01	Ребро	1													
			- 02	Ребро		1												
			- 03	Ребро			1			1					1			
			- 04	Ребро				1			1						1	
			- 05	Ребро					1					1				

Изм.	Лист	№ докум.	Подп.	Дата

ТС-623.000

Лист
4

И№в. и подл.	Подп. и дата	Взам. инв. №	И№в. и подл.	Подп. и дата
--------------	--------------	--------------	--------------	--------------

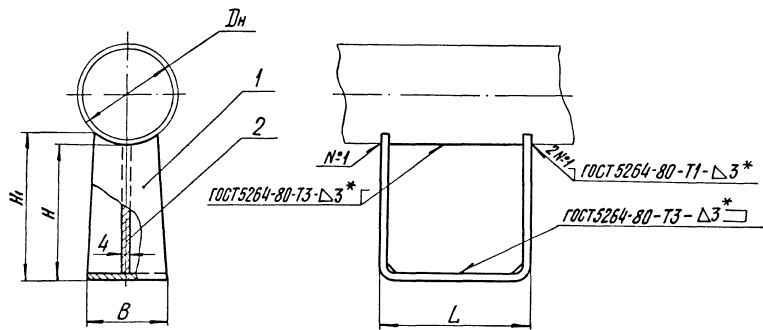
--	--	--	--	--

И№в. и подл.	Подп. и дата	Взам. инв. №	И№в. и подл.	Подп. и дата
--------------	--------------	--------------	--------------	--------------

Формат	Зона	Поз.	Обозначение	Наименование	Кол. на исполн. ТС-623.000-										Примечание		
					20	21	22	23									
				<u>Документация</u>													
A3			ТС-623.000 СБ	Сборочный чертеж													
A4			ТС-623 Д	Технические требования													
				<u>Детали</u>													
A3	1		ТС-623.000 - 20	Скоба	1												
			- 21	Скоба		1											
			- 22	Скоба			1										
			- 23	Скоба				1									
A4	2		ТС-623.00.002 - 03	Ребро		1											
			- 04	Ребро			1										
			- 05	Ребро	1			1									

Изм.	Лист	Итого	Подп.	Дата
------	------	-------	-------	------

ТС-623.000



Размеры в мм

Обозначение	Дн	Наибольшая вертикальная нагрузка кН (кгс)	Н	Н ₁	В	L	Масса, кг
ТС-623.000		1,2	100	104			0,97
-01	32,38,45	(120)	150	154	50		1,35
-02			200	204			1,72
-03		2,2	100	108			1,20
-04	57,76	(220)	150	158	70		1,64
-05			200	208		170	2,09
-06		4,0	100	113			1,46
-07	89,108	(400)	150	163	90		1,97
-08			200	213			2,48
-09		8,0	100	118			1,82
-10	133,159	(800)	150	168	120		2,42
-11			200	218			3,03

Продолжение

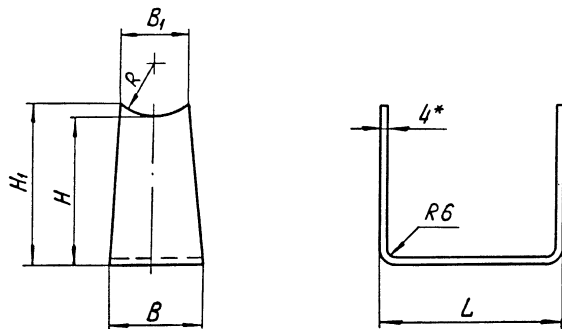
Обозначение	Дн	Наибольшая вертикальная нагрузка кН (кгс)	Н	Н ₁	В	L	Масса, кг
ТС-623.000-12		1,2	100	104			1,76
-13	32,38,45	(120)	150	154	50		2,37
-14			200	204			3,10
-15		2,2	100	108			2,10
-16	57,76	(220)	150	158	70		2,78
-17			200	208		340	3,56
-18		4,0	100	113			2,46
-19	89,108	(400)	150	163	90		3,21
-20			200	213			4,06
-21		8,0	100	118			2,98
-22	133,159	(800)	150	168	120		3,82
-23			200	218			4,77

1. Размеры для справок, кроме Δ3*.
2. Сварку производить электродом типа Э42 ГОСТ 9467-75.
3. Требования к выполнению сварного шва, контроль сварных швов в соответствии с СНиП 3.05.03-85.
4. Остальные требования по ТС-623.д.

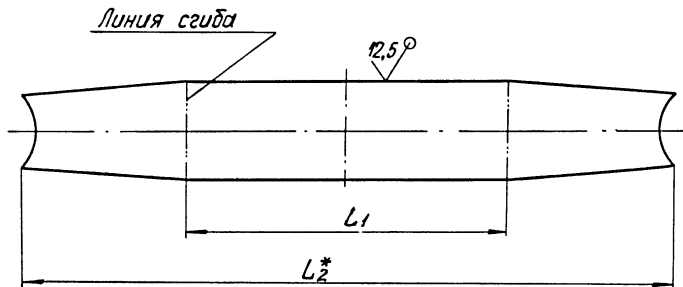
ТС-623.000 СБ

				Опора скользящая приварная Дн 32 - 159 мм			лит.	Масса	Масштаб
								см.	табл.
Изм.	Лист	№ докум.	Подп.	Дата				Лист	Листов 1
Разработ.	Степанова	Иванова	Иванова	28.8.85					
Пров.	Величенко	Иванова	Иванова	28.8.85					
И. контр.	Пачтов	Иванова	Иванова	28.8.85				АООТ	
Утв.	Стрельникова	Иванова	Иванова	28.8.85				„СЗЭМП“	
							Формат А3		

Маш. № завод. Листы и детали. Взам. инв. № Инв. №-забл. Листы и детали.



Развертка



Размеры в мм

Обозначение	Дн	L	H	H ₁	R	B	B ₁	L ₁	Длина развертки, L ₂ *	Масса, кг
ТС-623.000			100	104					363	0,49
-01	32,38,45		150	154	22	50	25		463	0,61
-02			200	204					563	0,72
-03			100	108					370	0,72
-04	57,76		150	158	38	70	45		470	0,90
-05		170	200	208				150	570	1,09
-06			100	113					380	0,98
-07	89,108		150	163	54	90	70		480	1,23
-08			200	213					580	1,48
-09			100	118					390	1,34
-10	133,159		150	168	78	120	100		490	1,68
-11			200	218					590	2,03

1. * Размеры для справок.

2. h₁₄, ± $\frac{IT14}{2}$

Продолжение таблицы исполнений см. на листе 2.

Инв. № подл. Лист. и дата. Взам. инв. №. Инв. № докл. Лист. и дата.

ТС-623.001

Изм.	Лист	№ докум.	Подп.	Дата	Скоба	Лист	Масса	Масштаб
Разраб.	Степанова	Зискин	08.98	См. табл.		—		
Проб.	Величченко	Величченко	07.98	Лист 1		Листов 2		
Н.контр.	Паутов	08.98		Лист	5-ПН-4 ГОСТ 19903-74	А00Т		
Утв.	Стрельникова				СтЗсн5ГОСТ14637-89	"СЗЭМП"		

100.623.001

Продолжение

Обозначение	Дн	L	h	h ₁	R	B	B ₁	L ₁	Длина развертки, L ₂ *	Масса, кг
ТС-623.001-12			100	104					533	0,76
-13	32,38,45		150	154	22	50	25		633	0,87
-14			200	204					733	1,00
-15			100	108					540	1,10
-16	57,76		150	158	38	70	45		640	1,28
-17		340	200	208				320	740	1,46
-18			100	113					550	1,46
-19	89,108		150	163	54	90	70		650	1,71
-20			200	213					750	1,96
-21			100	118					560	1,98
-22	133,159		150	168	78	120	100		660	2,32
-23			200	218					760	2,67

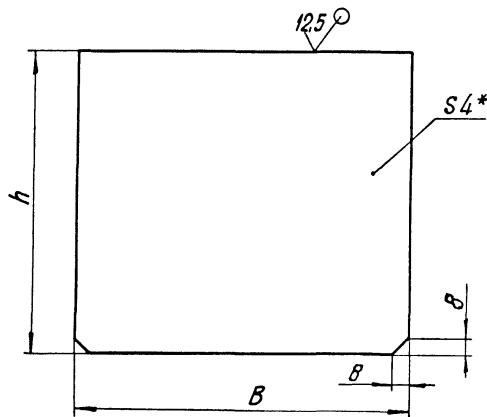
ТС-623.001

Лист 2

Формат А4

100.623.002

(✓)A



Размеры в мм

Обозначение	h	B	Масса, кг
ТС-623.002	95	162	0,48
-01	145		0,74
-02	195	332	1,00
-03	95		1,50
-04	145		2,10
-05	195		

1.* Размер для справок.

2. $h14; \pm \frac{1714}{2}$

ТС-623.002

				ТС-623.002			
Изм.	Лист	№ докум	Подп.	Дата	Лит.	Масса	Масштаб
Разработ.	Степанова	В.С.	02.85		Ребро	См. табл.	—
Провер.	Величенко	В.С.	02.85			Лист	Листов 1
Н.контр.	Лаутов	В.С.	08.95		Лист	Б-ПН-4ГОСТ 19903-74	А00Т
Утв.	Стрельникова	В.С.				СтЗен5ГОСТ14637-89	„СЗЭМП“

Коп. Иванова

Формат А4

Изм. Лист № докум Подп. Дата

Взам инв. №

Подп. и дата

Изм. инв. №

Подп. и дата

Инв. № подл.	Подп. и дата	Взам. инв. №	Инв. № дубл.	Подп. и дата
--------------	--------------	--------------	--------------	--------------

Формат	Зона	Лист	Обозначение	Наименование	Кол. на исполн. ТС-624.000-									Примечание		
					-	001	002	003	004	005	006	007	008		009	
				<u>Документация</u>												
A3			ТС-624.000 СБ	Сборочный чертеж	×	×	×	×	×	×	×	×	×	×	×	
A4			ТС-623 Д	Технические требования	×	×	×	×	×	×	×	×	×	×	×	
				<u>Детали</u>												
*)	1		ТС-624.001-	Скоба	1											*) A4, A3
			- 001	Скоба		1										
			- 002	Скоба			1									

Исполнения 10...19 - см. лист 5;
 20...29 - см. листы 6, 7;
 30...39 - см. листы 8..10
 40...49 - см. листы 11..13
 50...59 - см. листы 14..16
 60...69 - см. листы 17..19
 70...79 - см. листы 20..22
 80...89 - см. листы 23, 24
 90...99 - см. листы 25, 26
 100...109 - см. листы 27, 28
 110...116 - см. листы 29, 30

				ТС-624.000			
Изм. Лист	№ докум.	Подп.	Дата	Опора скользящая приварная Дн 194 - 1420 мм	Лит.	Лист	Листов
Разработ.	Степанова	Величенко	С.В.95			1	30
Провер.	Величенко	Величенко	С.В.95		АООТ "СЗЭМП"		
И.контр.	Пачтов	Стрельникова	С.В.95	Формат А4			
Утв.	Стрельникова	С.В.95		Коп. Иванова			

Инв. № подл.	Подп. и дата	Взам. инв. №	Инв. № дубл.	Подп. и дата
--------------	--------------	--------------	--------------	--------------

Формат	Зона	Лист	Обозначение	Наименование	Кол. на исполн. ТС-624.000-									Примечание		
					-	001	002	003	004	005	006	007	008		009	
*)	1		ТС-624.001 - 003	Скоба			1									*) A4, A3
			- 004	Скоба				1								
			- 005	Скоба					1							
			- 006	Скоба						1						
			- 007	Скоба							1					
			- 008	Скоба								1				
			- 009	Скоба									1			
A3	2		ТС-624.002 -	Подушка	1	1	1									
			- 01	Подушка				1	1	1						
			- 02	Подушка							1	1	1			
			- 03	Подушка										1		
*)	3		ТС-624.003 - 21	Ребро	2											*) A4, A3
			- 22	Ребро		2										
			- 23	Ребро			2									
			- 24	Ребро				2								
			- 25	Ребро					2							
			- 26	Ребро						2						

				ТС-624.000			Лист 2
Изм. Лист	№ докум.	Подп.	Дата				

Инд. № подл. Подп. и дата. Взам инв. № Инв. № дубл. Подп. и дата

Стр.	Зона	Лист	Обозначение	Наименование	Кол. на исполн. ТС-624.000-									Примечание	
					-	001	002	003	004	005	006	007	008		009
*)	3		ТС-624.003 - 27	Ребро							2				*) А4, А3
			- 28	Ребро								2			
			- 29	Ребро									2		
			- 30	Ребро										2	

Изм.	Лист	№ докум.	Подп.	Дата
------	------	----------	-------	------

ТС-624.000

Лист
3

Коп. Иванова

Формат А4

Инд. № подл. Подп. и дата. Взам инв. № Инв. № дубл. Подп. и дата

Формат	Зона	Лист	Обозначение	Наименование	Кол. на исполн. ТС-624.000-											Примечание		
					010	011	012	013	014	015	016	017	018	019				
				<u>Документация</u>														
А3			ТС-624.000 СБ	Сборочный чертеж	×	×	×	×	×	×	×	×	×	×	×	×	×	
А4			ТС-623 Д	Технические требования <u>Детали</u>	×	×	×	×	×	×	×	×	×	×	×	×	×	
*)	1		ТС-624.001 - 010	Скоба	1													*) А4, А3
			- 011	Скоба		1												
			- 012	Скоба			1											
			- 013	Скоба				1										
			- 014	Скоба					1									
			- 015	Скоба						1								
			- 016	Скоба							1							
			- 017	Скоба								1						
			- 018	Скоба									1					
			- 019	Скоба										1				

Изм.	Лист	№ докум.	Подп.	Дата
------	------	----------	-------	------

ТС-624.000

Лист
4

Инв. № подл.	Подп. и дата	Взам. инв. №	Инв. № дубл.	Подп. и дата
--------------	--------------	--------------	--------------	--------------

Фрагм.	Зона	Лист	Обозначение	Наименование	Кол. на исполн. ТС-624.000-											Примечание		
					010	011	012	013	014	015	016	017	018	019				
А3	2		ТС-624.002 - 03	Подушка	1	1												
			- 04	Подушка			1	1	1									
			- 05	Подушка						1	1	1						
			- 06	Подушка											1	1		
*)	3		ТС-624.003 - 31	Ребро	2													*) А4, А3
			- 32	Ребро		2												
			- 33	Ребро			2											
			- 34	Ребро				2										
			- 35	Ребро					2									
			- 36	Ребро						2								
			- 37	Ребро							2							
			- 38	Ребро								2						
			- 39	Ребро									2					
			- 40	Ребро												2		

Инв.	Лист	№ докум.	Подп.	Дата

ТС-624.000

Лист 5

Формат А4

Инв. № подл.	Подп. и дата	Взам. инв. №	Инв. № дубл.	Подп. и дата
--------------	--------------	--------------	--------------	--------------

Фрагм.	Зона	Лист	Обозначение	Наименование	Кол. на исполн. ТС-624.000-											Примечание		
					020	021	022	023	024	025	026	027	028	029				
				<u>Документация</u>														
А3			ТС-624.000 СБ	Сборочный чертеж	×	×	×	×	×	×	×	×	×	×	×	×	×	×
А4			ТС-623 Д	Технические требования	×	×	×	×	×	×	×	×	×	×	×	×	×	×
				<u>Детали</u>														
*)	1		ТС-624.001 - 020	Скоба	1													*) А4, А3
			- 021	Скоба		1												
			- 022	Скоба			1											
			- 023	Скоба				1										
			- 024	Скоба					1									
			- 025	Скоба						1								
			- 026	Скоба							1							
			- 027	Скоба								1						
			- 028	Скоба									1					
			- 029	Скоба												1		

Инв.	Лист	№ докум.	Подп.	Дата

ТС-624.000

Лист 6

Инв. № подл.	Подп. и дата	Взам. инв. №	Инв. № дубл.	Подп. и дата
--------------	--------------	--------------	--------------	--------------

Формат	Зона	Лист	Обозначение	Наименование	Кол. на исполн. ТС-624.000-											Примечание	
					020	021	022	023	024	025	026	027	028	029			
А3	2		ТС-624.002 - 07	Подушка		1	1	1									
			- 08	Подушка					1	1	1						
			- 00	Подушка									1	1	1		
*)	3		ТС-624.003 - 41	Ребра	2												*) А4, А3
			- 42	Ребра		2											
			- 43	Ребра			2										
			- 44	Ребра				2									
			- 45	Ребра					2								
			- 46	Ребра						2							
			- 47	Ребра							2						
			- 21	Ребра								2					
			- 22	Ребра									2				
			- 23	Ребра										2			
*)	4		ТС-624.003 - 00	Ребра									1				*) А4, А3
			- 01	Ребра										1			
			- 02	Ребра											1		

Изм.	Лист	№ докум.	Подп.	Дата

ТС-624.000

Лист
7

Формат А4

Инв. № подл.	Подп. и дата	Взам. инв. №	Инв. № дубл.	Подп. и дата
--------------	--------------	--------------	--------------	--------------

Формат	Зона	Лист	Обозначение	Наименование	Кол. на исполн. ТС-624.000-											Примечание	
					030	031	032	033	034	035	036	037	038	039			
				<u>Документация</u>													
А3			ТС-624.000 СБ	Сборочный чертёж	×	×	×	×	×	×	×	×	×	×	×	×	
А4			ТС-623 Д	Технические требования	×	×	×	×	×	×	×	×	×	×	×	×	
				<u>Детали</u>													
*)	1		ТС-624.001 - 030	Скоба	1												*) А4, А3
			- 031	Скоба		1											
			- 032	Скоба			1										
			- 033	Скоба				1									
			- 034	Скоба					1								
			- 035	Скоба						1							
			- 036	Скоба							1						
			- 037	Скоба								1					
			- 038	Скоба									1				
			- 039	Скоба										1			

Изм.	Лист	№ докум.	Подп.	Дата

ТС-624.000

Лист
8

Инв. № подл.	Подп. и дата	Взам. инв. №	Инв. № докум.	Подп. и дата
--------------	--------------	--------------	---------------	--------------

Формат	Зона	Лист	Обозначение	Наименование	Кол. на исполн. ТС-624.000-										Примечание		
					030	031	032	033	034	035	036	037	038	039			
А3	2		ТС-624.002 - 01	Подушка	1	1	1										
			- 02	Подушка				1	1	1							
			- 03	Подушка							1	1	1				
			- 04	Подушка												1	
*)	3		ТС-624.003 - 24	Ребро	2												*) А4, А3
			- 25	Ребро		2											
			- 26	Ребро			2										
			- 27	Ребро				2									
			- 28	Ребро					2								
			- 29	Ребро						2							
			- 30	Ребро							2						
			- 31	Ребро								2					
			- 32	Ребро									2				
			- 33	Ребро										2			
*)	4		ТС-624.003	Ребро	1			1									*) А4, А3
			- 01	Ребро		1			1								
			- 02	Ребро			1			1							

Изм.	Лист	№ докум.	Подп.	Дата
------	------	----------	-------	------

ТС-624.000

Лист
9

Коп. Иванова

Формат А4

Инв. № подл.	Подп. и дата	Взам. инв. №	Инв. № докум.	Подп. и дата
--------------	--------------	--------------	---------------	--------------

Формат	Зона	Лист	Обозначение	Наименование	Кол. на исполн. ТС-624.000-										Примечание		
					030	031	032	033	034	035	036	037	038	039			
*)	4		ТС-624.000 - 03	Ребро								1				1	*) А4, А3
			- 04	Ребро										1			
			- 05	Ребро											1		

Изм.	Лист	№ докум.	Подп.	Дата
------	------	----------	-------	------

ТС-624.000

Лист
10

Инв. № подл.	Подп. и дата	Взам инв №	Инв. № дубл.	Подп. и дата
--------------	--------------	------------	--------------	--------------

Формат	Зона	Лист	Обозначение	Наименование	Кол. на исполн. ТС-624.000-										Примечание	
					040	041	042	043	044	045	046	047	048	049		
				<u>Документация</u>												
A3			ТС-624.000 СБ	Сборочный чертеж	×	×	×	×	×	×	×	×	×	×	×	×
A4			ТС-623 Д	Технические требования	×	×	×	×	×	×	×	×	×	×	×	×
				<u>Детали</u>												
*)	1		ТС-624.001 - 040	Скоба	1											
			- 041	Скоба		1										
			- 042	Скоба			1									
			- 043	Скоба				1								
			- 044	Скоба					1							
			- 045	Скоба						1						
			- 046	Скоба							1					
			- 047	Скоба								1				
			- 048	Скоба									1			
			- 049	Скоба										1		

Изм.	Лист	№ докум.	Подп.	Дата

ТС-624.000

Лист
11

Формат А4

Кол. Иванов

Инв. № подл.	Подп. и дата	Взам инв №	Инв. № дубл.	Подп. и дата
--------------	--------------	------------	--------------	--------------

Формат	Зона	Лист	Обозначение	Наименование	Кол. на исполн. ТС-624.000-										Примечание	
					040	041	042	043	044	045	046	047	048	049		
A3	2		ТС-624.002 - 04	Подушка	1	1										
			- 05	Подушка			1	1	1							
			- 06	Подушка						1	1	1				
			- 07	Подушка									1	1		
*)	3		ТС-624.003 - 34	Ребро	2											*) A4, A3
			- 35	Ребро		2										
			- 36	Ребро			2									
			- 37	Ребро				2								
			- 38	Ребро					2							
			- 39	Ребро						2						
			- 40	Ребро							2					
			- 41	Ребро								2				
			- 42	Ребро									2			
			- 43	Ребро										2		
*)	4		ТС-624.003 - 03	Ребро			1									*) A4, A3

Изм.	Лист	№ докум.	Подп.	Дата

ТС-624.000

Лист
12

Инв. № подл.	Подп. и дата	Взам. инв. №	Инв. № докум.	Подп. и дата
--------------	--------------	--------------	---------------	--------------

Формат	Лист	Лист	Обозначение	Наименование	Кол. на исполн. ТС-624.000-										Примечание		
					040	041	042	043	044	045	046	047	048	049			
*)	4		ТС-624.003 - 04	Ребро	1			1									*) А4, А3
			- 05	Ребро		1			1								
			- 06	Ребро						1			1				
			- 07	Ребро							1			1			
			- 08	Ребро								1					

Изм.	Лист	№ докум.	Подп.	Дата

ТС-624.000

Лист
13

Формат А4

кол. Иванова

Инв. № подл.	Подп. и дата	Взам. инв. №	Инв. № докум.	Подп. и дата
--------------	--------------	--------------	---------------	--------------

Формат	Лист	Лист	Обозначение	Наименование	Кол. на исполн. ТС-624.000-										Примечание		
					050	051	052	053	054	055	056	057	058	059			
				<u>Документация</u>													
А3			ТС-624.000 СБ	Сборочный чертеж	×	×	×	×	×	×	×	×	×	×	×	×	×
А4			ТС-623 Д	Технические требования	×	×	×	×	×	×	×	×	×	×	×	×	×
				<u>Детали</u>													
*)	1		ТС-624.001 - 050	Скоба	1												*) А4, А3
			- 051	Скоба		1											
			- 052	Скоба			1										
			- 053	Скоба				1									
			- 054	Скоба					1								
			- 055	Скоба						1							
			- 056	Скоба							1						
			- 057	Скоба								1					
			- 058	Скоба									1				

Изм.	Лист	№ докум.	Подп.	Дата

ТС-624.000

Лист
14

Инд. № подл.	Подп. и дата	Взам. инв. №	Инд. № дубл.	Подп. и дата
--------------	--------------	--------------	--------------	--------------

Формат	Зона	Поз.	Обозначение	Наименование	Кол. на исполн. ТС-624.000-										Примечание			
					050	051	052	053	054	055	056	057	058	059				
*)		1	ТС-624.001 -059	Скоба													1	*) А4, А3
А3		2	ТС-624.002 - 07	Подушка	1													
			- 08	Подушка		1	1	1										
			- 09	Подушка						1	1	1						
			- 10	Подушка											1	1	1	
*)		3	ТС-624.003 - 044	Ребро	2													*) А4, А3
			- 045	Ребро		2												
			- 046	Ребро			2											
			- 047	Ребро				2										
			- 048	Ребро					2									
			- 049	Ребро						2								
			- 050	Ребро							2							
			- 051	Ребро								2						
			- 052	Ребро									2					
			- 053	Ребро										2				

Изм.	Лист	№ докум.	Подп.	Дата

ТС-624.000

Лист 15

Формат А4

Инд. № подл.	Подп. и дата	Взам. инв. №	Инд. № дубл.	Подп. и дата
--------------	--------------	--------------	--------------	--------------

Формат	Зона	Поз.	Обозначение	Наименование	Кол. на исполн. ТС-624.000-										Примечание			
					050	051	052	053	054	055	056	057	058	059				
*)		4	ТС-624.003 - 06	Ребро		1												*) А4, А3
			- 07	Ребро			1											
			- 08	Ребро	1			1										
			- 09	Ребро					1					1				
			- 10	Ребро						1					1			
			- 11	Ребро							1					1		

Изм.	Лист	№ докум.	Подп.	Дата

ТС-624.000

Лист 16

Изм. № подл.	Подп. и дата	Взам. инв. №	Изм. № выд.	Подп. и дата
--------------	--------------	--------------	-------------	--------------

Формат	Лист	Поз.	Обозначение	Наименование	Кол. на исполн. ТС-624.000-										Примечание	
					060	061	062	063	064	065	066	067	068	069		
				<u>Документация</u>												
A3			ТС-624.000 СБ	Сборочный чертёж	×	×	×	×	×	×	×	×	×	×	×	
A4			ТС-623 Д	Технические требования	×	×	×	×	×	×	×	×	×	×	×	
				<u>Детали</u>												
*)	1		ТС-624.001 - 060	Скоба	1											*) A4, A3
			- 061	Скоба		1										
			- 062	Скоба			1									
			- 063	Скоба				1								
			- 064	Скоба					1							
			- 065	Скоба						1						
			- 066	Скоба							1					
			- 067	Скоба								1				
			- 068	Скоба									1			

Изм.	Лист	№ докум.	Подп.	Дата

ТС-624.000

Лист
17

Коп. Иванова

Формат А4

Изм. № подл.	Подп. и дата	Взам. инв. №	Изм. № выд.	Подп. и дата
--------------	--------------	--------------	-------------	--------------

Формат	Лист	Поз.	Обозначение	Наименование	Кол. на исполн. ТС-624.000-										Примечание	
					060	061	062	063	064	065	066	067	068	069		
*)	1		ТС-624.001 - 069	Скоба											1	*) A4, A3
A3	2		ТС-624.002 - 11	Подушка	1	1	1									
			- 12	Подушка				1	1	1						
			- 13	Подушка							1	1	1			
			- 14	Подушка											1	
*)	3		ТС-624.003 - 54	Ребра	2											*) A4, A3
			- 55	Ребр		2										
			- 56	Ребр			2									
			- 57	Ребр				2								
			- 58	Ребр					2							
			- 59	Ребр						2						
			- 60	Ребр							2					
			- 61	Ребр								2				
			- 62	Ребр									2			

Изм.	Лист	№ докум.	Подп.	Дата

ТС-624.000

Лист
18

Инд. № подл.	Подп. и дата	Инд. № подл.	Подп. и дата
--------------	--------------	--------------	--------------

Стр. инв.	Зона	Лист	Обозначение	Наименование	Кол. на исполн. ТС-624.000-									Примечание		
					060	061	062	063	064	065	066	067	068		069	
*	3		ТС-624.003 - 63	Ребро											2	*) А4, А3
*	4		ТС-624.003 - 12	Ребро	1											*) А4, А3
			- 13	Ребро		1										
			- 14	Ребро			1									
			- 15	Ребро				1			1					
			- 16	Ребро					1			1				
			- 17	Ребро						1			1			
			- 18	Ребро										1		

Изм.	Лист	№ докум.	Подп.	Дата

ТС-624.000

Лист
19

Формат А4

Инд. № подл.	Подп. и дата	Инд. № подл.	Подп. и дата
--------------	--------------	--------------	--------------

Формат	Зона	Лист	Обозначение	Наименование	Кол. на исполн. ТС-624.000-										Примечание	
					070	071	072	073	074	075	076	077	078	079		
				<u>Документация</u>												
А3			ТС-624.000 СБ	Сварочный чертёж	×	×	×	×	×	×	×	×	×	×	×	
А4			ТС-623 Д	Технические требования	×	×	×	×	×	×	×	×	×	×	×	
				<u>Детали</u>												
*	1		ТС-624.001 - 070	Скоба	1											*) А4, А3
			- 071	Скоба		1										
			- 072	Скоба			1									
			- 073	Скоба				1								
			- 074	Скоба					1							
			- 075	Скоба						1						
			- 076	Скоба							1					
			- 077	Скоба								1				
			- 078	Скоба									1			

Изм.	Лист	№ докум.	Подп.	Дата

ТС-624.000

Лист
20

Инв. № подл.	Подп. и дата	Взам. инв. №	Инв. № дубл.	Подп. и дата
--------------	--------------	--------------	--------------	--------------

Формат Электронный	Лист	Обозначение	Наименование	Кол. на исполн. ТС-624.000-										Примечание		
				070	071	072	073	074	075	076	077	078	079			
*	1	ТС-624.001 - 079	Скоба												1	*) А4, А3
А3	2	ТС-624.002 - 14	Подушка	1	1											
		- 00	Подушка			2	2	2								
		- 01	Подушка						2	2	2					
		- 02	Подушка										2	2		
*	3	ТС-624.003 - 64	Ребро	2												*) А4, А3
		- 65	Ребро		2											
		- 21	Ребро			2										
		- 22	Ребро				2									
		- 23	Ребро					2								
		- 24	Ребро						2							
		- 25	Ребро							2						
		- 26	Ребро								2					
		- 27	Ребро									2				

Изм.	Лист	№ докум.	Подп.	Дата

ТС-624.000

Лист
21

Формат А4

Коп. Иванова

Инв. № подл.	Подп. и дата	Взам. инв. №	Инв. № дубл.	Подп. и дата
--------------	--------------	--------------	--------------	--------------

Формат Электронный	Лист	Обозначение	Наименование	Кол. на исполн. ТС-624.000-										Примечание	
				070	071	072	073	074	075	076	077	078	079		
*	3	ТС-624.003 - 28	Ребро											2	*) А4, А3
*	4	ТС-624.003 - 00	Ребро			2			2				2		*) А4, А3
		- 01	Ребро				2			2			2		
		- 02	Ребро					2			2				
		- 19	Ребро	1											
		- 20	Ребро		1										

Изм.	Лист	№ докум.	Подп.	Дата

ТС-624.000

Лист
22

Инд. Клад. Подп. и дата Взам. инв. № Инв. № дубл. Подп. и дата

Формат	Лист	Пос.	Обозначение	Наименование	Кол. на исполн. ТС-624.000-										Примечание					
					080	081	082	083	084	085	086	087	088	089						
					<u>Документация</u>															
A3			ТС-624.000 СБ	Сборочный чертёж																
A4			ТС-623 Д	Технические требования																
					<u>Детали</u>															
*)	1		ТС-624.001 - 080	Скоба	1															*) A4, A3
			- 081	Скоба		1														
			- 082	Скоба			1													
			- 083	Скоба				1												
			- 084	Скоба					1											
			- 085	Скоба						1										
			- 086	Скоба							1									
			- 087	Скоба								1								
			- 088	Скоба									1							
			- 089	Скоба										1						
A3	2		ТС-624.002 - 02	Подушка	1															
			- 03	Подушка		1	1	1												

Изм. Лист № докум. Подп. Дата
Коп. изменен

ТС-624.000

Лист 23

Формат А4

Инд. № подл. Подп. и дата Взам. инв. № Инв. № дубл. Подп. и дата

Формат	Лист	Пос.	Обозначение	Наименование	Кол. на исполн. ТС-624.000-										Примечание					
					080	081	082	083	084	085	086	087	088	089						
A3	2		ТС-624.002 - 04	Подушка					2	2	2									
			- 05	Подушка									2	2	2					
*)	4		ТС-624.003 - 02	Ребро	2															*) A4, A3
			- 03	Ребро		2			2				2							
			- 04	Ребро			2			2					2					
			- 05	Ребро				2			2									2
*)	3		ТС-624.003 - 29	Ребро	2															*) A4, A3
			- 30	Ребро		2														
			- 31	Ребро			2													
			- 32	Ребро				2												
			- 33	Ребро					2											
			- 34	Ребро						2					2					
			- 35	Ребро										2						
			- 36	Ребро												2				
			- 37	Ребро													2			
			- 38	Ребро															2	

Изм. Лист № докум. Подп. Дата

ТС-624.000

Лист 24

Изм. и подл.	Подп. и дата	Взам.имб.п.	Изм. и дубл.	Подп. и дата
--------------	--------------	-------------	--------------	--------------

Формат	Зона	Поз.	Обозначение	Наименование	Кол. на исполн. ТС-624.000-										Примечание	
					090	091	092	093	094	095	096	097	098	099		
				<u>Документация</u>												
A3			ТС-624.000 СБ	Оборочный чертёж	×	×	×	×	×	×	×	×	×	×	×	×
A4			ТС-623 Д	Технические требования	×	×	×	×	×	×	×	×	×	×	×	×
				<u>Детали</u>												
*)	1		ТС-624.001 - 090	Скоба	1											*) А4, А3
			- 091	Скоба		1										
			- 092	Скоба			1									
			- 093	Скоба				1								
			- 094	Скоба					1							
			- 095	Скоба						1						
			- 096	Скоба							1					
			- 097	Скоба								1				
			- 098	Скоба									1			
			- 099	Скоба										1		
A3	2		ТС-624.002 - 06	Подушка	2	2	2									
			- 07	Подушка				2	2	2						

Изм.	Лист	п. вкл.	Подп.	Дата

ТС-624.000

Лист
25

Кол. Иванов

Формат А4

Изм. и подл.	Подп. и дата	Взам.имб.п.	Изм. и дубл.	Подп. и дата
--------------	--------------	-------------	--------------	--------------

Формат	Зона	Поз.	Обозначение	Наименование	Кол. на исполн. ТС-624.000-										Примечание	
					090	091	092	093	094	095	096	097	098	099		
A3	2		ТС-624.002 - 08	Подушка							2	2	2			
			- 09	Подушка											2	
*)	4		ТС-624.003 - 06	Ребро	2			2			2					*) А4, А3
			- 07	Ребро		2			2			2				
			- 08	Ребро			2			2				2		
			- 09	Ребро											2	
*)	3		ТС-624.003 - 39	Ребро	2											*) А4, А3
			- 40	Ребро		2										
			- 41	Ребро			2									
			- 42	Ребро				2								
			- 43	Ребро					2							
			- 44	Ребро						2						
			- 45	Ребро							2					
			- 46	Ребро								2				
			- 47	Ребро									2			
			- 48	Ребро										2		

Изм.	Лист	п. вкл.	Подп.	Дата

ТС-624.000

Лист
26

Инд. N подл.	Подл. и дата	Взам. инв. N	Инд. N дубл.	Подл. и дата
--------------	--------------	--------------	--------------	--------------

Формат	Зона	Поз.	Обозначение	Наименование	Кол. на исполн. ТС-624.000-										Примечание	
					100	101	102	103	104	105	106	107	108	109		
				<u>Документация</u>												
A3			ТС-624.000 СБ	Сборочный чертеж	×	×	×	×	×	×	×	×	×	×	×	
A4			ТС-623 Д	Технические требования	×	×	×	×	×	×	×	×	×	×	×	
				<u>Детали</u>												
*)	1		ТС-624.001 - 100	Скоба	1											*) А4, А3
			- 101	Скоба		1										
			- 102	Скоба			1									
			- 103	Скоба				1								
			- 104	Скоба					1							
			- 105	Скоба						1						
			- 106	Скоба							1					
			- 107	Скоба								1				
			- 108	Скоба									1			
			- 109	Скоба										1		
A3	2		ТС-624.002 - 09	Подушка	2	2										
			- 10	Подушка			2	2	2							

Изм.	Лист	№ докум.	Подл.	Дата

Коп. издается

ТС-624.000

Лист
27

Формат А4

Инд. N подл.	Подл. и дата	Взам. инв. N	Инд. N дубл.	Подл. и дата
--------------	--------------	--------------	--------------	--------------

Формат	Зона	Поз.	Обозначение	Наименование	Кол. на исполн. ТС-624.000-										Примечание	
					100	101	102	103	104	105	106	107	108	109		
A3	2		ТС-624.002 - 11	Подушка						2	2	2				
			- 12	Подушка										2	2	
*)	3		ТС-624.003 - 49	Ребро	2											*) А4, А3
			- 50	Ребро		2										
			- 51	Ребро			2									
			- 52	Ребро				2								
			- 53	Ребро					2							
			- 54	Ребро						2						
			- 55	Ребро							2					
			- 56	Ребро								2				
			- 57	Ребро									2			
			- 58	Ребро										2		
*)	4		ТС-624.003 - 09	Ребро			2			2						*) А4, А3
			- 10	Ребро		2		2			2					
			- 11	Ребро			2		2			2				
			- 15	Ребро										2		
			- 16	Ребро											2	

Изм.	Лист	№ докум.	Подл.	Дата

ТС-624.000

Лист
28

Инд. № подл.	Подп. и дата	Взам. инв. №	Инд. № дубл.	Подп. и дата
--------------	--------------	--------------	--------------	--------------

Формат Знак Лист	Обозначение	Наименование	Кол. на исполн. ТС-624.000-								Примечание	
			110	111	112	113	114	115	116			
		<u>Документация</u>										
A3	ТС-624.000 СБ	Сборочный чертёж	×	×	×	×	×	×	×	×		
A4	ТС-623.Д	Технические требования	×	×	×	×	×	×	×	×		
		<u>Детали</u>										
*)	1 ТС-624.001 - 110	Скоба	1									*) А4, А3
	- 111	Скоба		1								
	- 112	Скоба			1							
	- 113	Скоба				1						
	- 114	Скоба					1					
	- 115	Скоба						1				
	- 116	Скоба							1			
A3	2 ТС-624.002 - 12	Подушка	2									

Изм.	Лист	№ докум.	Подп.	Дата
------	------	----------	-------	------

ТС-624.000

Лист

29

Формат А4

Коп. на основе

Инд. № подл.	Подп. и дата	Взам. инв. №	Инд. № дубл.	Подп. и дата
--------------	--------------	--------------	--------------	--------------

Формат Знак Лист	Обозначение	Наименование	Кол. на исполн. ТС-624.000-								Примечание	
			110	111	112	113	114	115	116			
A3	2 ТС-624.002 - 13	Подушка		2	2	2						
	- 14	Подушка					2	2	2			
*)	3 ТС-624.003 - 59	Ребро	2									*) А4, А3
	- 60	Ребро		2								
	- 61	Ребро			2							
	- 62	Ребро				2						
	- 63	Ребро					2					
	- 64	Ребро						2				
	- 65	Ребро							2			
*)	4 ТС-624.003 - 15	Ребро		2								*) А4, А3
	- 16	Ребро			2							
	- 17	Ребро	2			2						
	- 18	Ребро					2					
	- 19	Ребро						2				
	- 20	Ребро							2			

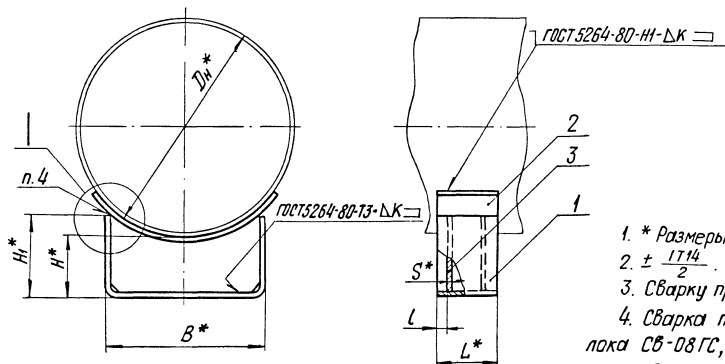
Изм.	Лист	№ докум.	Подп.	Дата
------	------	----------	-------	------

ТС-624.000

Лист

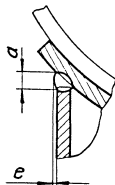
30

Рис. 1



1. * Размеры для справок.
2. $\pm \frac{1714}{2}$.
3. Сварку производить электродом типа Э42 ГОСТ 9467-75.
4. Сварка полуавтоматическая в углекислом газе, проволока СВ-08ГС, СВ-08Г2С по ГОСТ 2246-70 или автоматическая под слоем флюса, проволока СВ-08А, СВ-08АА; СВ-08ГС ГОСТ 2246-70.
5. Требования к выполнению сварного шва, контроль сварных швов в соответствии с СНиП 3.05.03-85.
6. Остальные требования по ТС-623 Д.

Таблицу исполнений см. на листах 3... 8 .



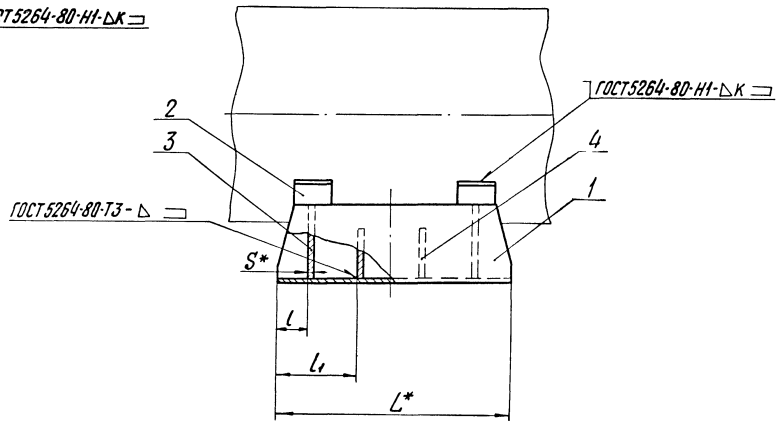
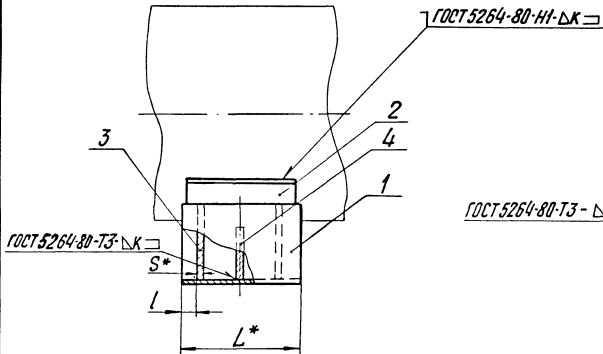
ТС-624.000 СБ				Лит.	Масса	Максимум
Изм.	Лист	№ докум.	Подп.	Дата	См. табл.	—
Разработ.	Степанова	Зеленая	08.93			
Проект.	Величенко	Величенко	08.93		Лист 1	Листов 8
Н. контр.	Паутов	Александр	08.95		АДОТ	
Утв.	Старыйнин	Старыйнин	08.95		"СЗЗМП"	
	Кол.	Иванова	08.95		Формат А3	

Рис. 2

Остальное - см. рис. 1

Рис. 3

Остальное - см. рис. 1



Изм. № табл. Подп. и дата
Изм. № табл. Подп. и дата
Изм. № табл. Подп. и дата
Изм. № табл. Подп. и дата
Изм. № табл. Подп. и дата
Изм. № табл. Подп. и дата
Изм. № табл. Подп. и дата
Изм. № табл. Подп. и дата
Изм. № табл. Подп. и дата
Изм. № табл. Подп. и дата

Изм.	Лист	№ докум.	Подп.	Дата

Размеры в мм

Обозначение	Рис.	Дн *	Наибольшая вертикальная нагрузка кН (кгс)	H *	H ₁ *	B *	l	l ₁	L *	S *	κ	a	e	Масса, кг														
ТС-624.000	1	194	22 (2200)	100	148	180	25					4+1	—	4														
-001				150	198									5														
-002				200	248									6														
-003		219		22 (2200)	100		136						180	30	—	170	4	4+1	1+1	5								
-004					150		186													6								
-005					200		236													7								
-006		273			22 (2200)		100													126	180	30	—	170	4	4+1	1+1	5
-007							150													176								6
-008							200													226								7
-009		325		70 (7000)			100						165	280	50					5+1								—
-010			150			216	10																					
-011			200			265	11																					
-012		377	70 (7000)		100	152	280	50					5+1								1+1	9						
-013					150	202																10						
-014					200	252																10						
-015		426		70 (7000)	100	142								280	50					5+1	1+1	5						
-016					150	192																13						
-017					200	242																15						
-018		480	125 (12500)		100	174	380	50					6+2								7+2	13						
-019					150	224																19						
-020	200				274	22																						

Изм. № подл. Подп. и дата. Взам инв. №. Инв. № докум. Подп. и дата.

Изм.	Лист	№ докум.	Подп.	Дата

ТС-624.000 СБ

Лист
3

Коп. Иванова

Формат А3

Обозначение	Рис.	Дн*	Наибольшая вертикальная нагрузка КН (кгс)	H*	H _i *	B*	L	L ₁	L*	S*	κ	α	e	Масса, кг							
ТС-624.000 - 021	1	530	125 (12500)			380			170	6	6+2	7+2	1+1	16							
- 022				19																	
- 023				21																	
- 024		17																			
- 025		20																			
- 026		22																			
- 027	2	194	22 (2200)	100	165	180	50	-						7							
- 028				150	215									9							
- 029				200	265									11							
- 030		219		100	152									4+1	8						
- 031				150	202											9					
- 032				200	252											11					
- 033		273		100	142											4+1	8				
- 034				150	192													9			
- 035				200	242													11			
- 036		325		70 (7000)	100													174	5+2	12	
- 037					150													224			14
- 038					200													274			16
- 039	100		164		11																
- 040	377	150	214		14																
- 041		200	264			16															

Мин. персонал. Подп. и дата: _____

Секретариат № 100/1000. Подп. и дата: _____

Изм.	Лист	№ докум.	Подп.	Дата
------	------	----------	-------	------

ТС-624.000 СБ

Лист
4

Обозначение	Рис.	Дм*	Наибольшая вертикальная нагрузка кН (кгс)	H*	H ₁ *	B*	l	l ₁	L*	S*	κ	a	e	Масса, кг	
ТС-624 000 - 042	2	426	70 (7000)	100	142	280	70	—	340	4	4 ⁺¹	6 ⁺²	1 ⁺¹	14	
-043				150	192									17	
-044				200	242									19	
-045		480	125 (12500)	100	174	380				24					
-046				150	224					28					
-047				200	274					32					
-048		530	125 (12500)	100	164	380				6	6 ⁺²	7 ⁺²		23	
-049				150	214									27	
-050				200	264									32	
-051		630	125 (12500)	100	150	500				100	8	8 ⁺²		7 ⁺²	24
-052				150	200										28
-053				200	250										32
-054		720	220 (22000)	100	185	500				100	8	8 ⁺²		7 ⁺²	35
-055				150	235										41
-056				200	285										46
-057		820	220 (22000)	100	172	500				100	8	8 ⁺²		7 ⁺²	40
-058				150	222										45
-059				200	272										51
-060		920	360 (36000)	100	158	500				100	8	8 ⁺²		7 ⁺²	50
-061				150	208										54
-062	200			258	60										

Инв. № госзад. Подп. и дата. Взам инв. № Инв. № госзад. Подп. и дата.

Изм.	Лист	№ докум.	Подп.	Дата

ТС-624.000 СБ

Обозначение	Рис.	Дн *	Наибольшая вертикальная нагрузка, кН (кгс)	H *	H ₁ *	B *	l	l ₁	L *	S *	κ	α	ε	Масса, кг															
ТС-624.000 -063	2	1020	360 (36000)	100	218	700	100	—	340	10	10 ⁺²	11 ⁺²	3 ⁺¹	69															
-064				150	268									78															
-065				200	318									87															
-066		1220	480 (48000)	100	195							180	80	160	680	4	4 ⁺¹	10 ⁺²	4 ⁺¹	77									
-067				150	245															85									
-068				200	295															94									
-069		1420	600 (60000)	100	172													280						10 ⁺²	4 ⁺¹	74			
-070				150	222																					84			
-071				200	272																					95			
-072		3	194	22 (2200)	100																			148					
-073	150				198	16																							
-074	200				248	19																							
-075	219		100		136	180	80	160	680	4	4 ⁺¹													4 ⁺¹					
-076			150		186							16																	
-077			200		236							19																	
-078	273		100		125																								
-079			150		175													16											
-080			200		225													18											
-081	325		70 (7000)		100													165											
-082		150		215	23																								
-083		200		265	26																								

Инв. № подл. Подп. и дата. Взам инв. №. Инв. № подл. Подп. и дата.

Изм.	Лист	№ докум.	Подп.	Дата

ТС-624.000 СБ

Лист
6

Обозначение	Рис.	Дн *	Наибольшая вертикальная нагрузка кН (кгс)	H*	H ₁ *	B*	l	l ₁	L*	S*	κ	α	ε	Масса, кг
ТС-624.000 -084	3	377	70 (7000)	100	152	280	80	160	680	4	4+1	5+1	1+1	18
-085				150	202									22
-086				200	252									26
-087				100	145									21
-088		426	70 (7000)	150	195	280	80	160	680	4	4+1	5+1	1+1	25
-089				200	245									29
-090				100	178									36
-091		480	70 (7000)	150	228	280	80	160	680	4	4+1	5+1	1+1	43
-092				200	278									50
-093				100	164									36
-094		530	125 (12500)	150	214	380	95	190	680	6	6+2	7+2	1+1	42
-095				200	264									49
-096				100	150									35
-097		630	125 (12500)	150	200	380	95	190	680	6	6+2	7+2	1+1	42
-098				200	250									49
-099				100	185									55
-100		720	225 (22500)	150	235	500	120	190	680	8	8+2	8+2	2+1	64
-101				200	285									73
-102				100	172									59
-103		820	225 (22500)	150	222	500	120	190	680	8	8+2	7+2	3+1	68
-104	200			272	77									

Инв. № подл. Подл. и дата. Взам. инв. №. Инв. № подл. Подл. и дата.

Изм.	Лист	№ докум.	Подп.	Дата
------	------	----------	-------	------

Продолжение

Обозначение	Рис.	Дн*	Наибольшая вертикальная нагрузка наружка кН (кгс)	H*	H ₁ *	B*	L	L ₁	L*	S*	κ	α	e	Масса, кг
ТС-624.000 -105	3	920	360 (36000)	100	158	50	120	190	680	8	8+2	8+2	3+1	65
-106				150	208									74
-107				200	258									84
-108		100		218	101									
-109		150		268	115									
-110		200		318	129									
-111		100	195	107										
-112		1220	480 (48000)	150	245	70	150	10	10+2	10+2	4+1	121		
-113				200	295							135		
-114		1420	360 (36000)	100	172	70	150	10	10+2	10+2	4+1	105		
-115				500	222							120		
-116				150	272							137		

Лист № 8 из 8. Листы в сборе. Проверено и дано. Проверено и дано.

Изм.	Лист	№ докум	Лист	Дата

ТС-624.000 СБ

Лист

8

Формат А3

TC-624.001

(✓)A

Рис.1

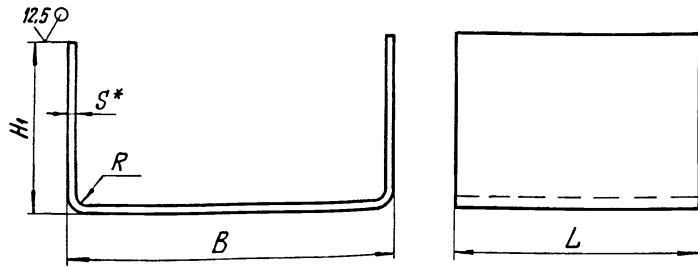
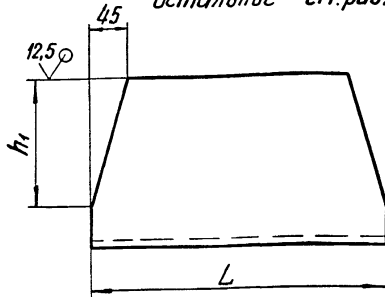


Рис.2

Остальное - см.рис.1



1. * Размер для справок.
2. $h14; \pm \frac{IT14}{2}$.

Таблицы исполнений см. на листах 2...4.

TC-624.001

Скоба

Лист	Масса	Масштаб
Лист 1	См. табл.	—
Листов 4		А00Т
Б-ПН-ГОСТ 19903-74		„СЗЭМП“
СтЗсп5ГОСТ14637-89		Формат А4

Лист

Изм. № лист. Подп. и дата
Изм. № лист. Подп. и дата
Изм. № лист. Подп. и дата
Изм. № лист. Подп. и дата

Изм.	Лист	№ докум.	Подп.	Дата
Разраб.	Степанова	20.08.95		
Проб.	Зеленчук	08.09		
Н.контр.	Паутов	07.05		
Утв.	Стрельникова			

Коп. Иванова

TC-624.003

(✓)A

Рис.1

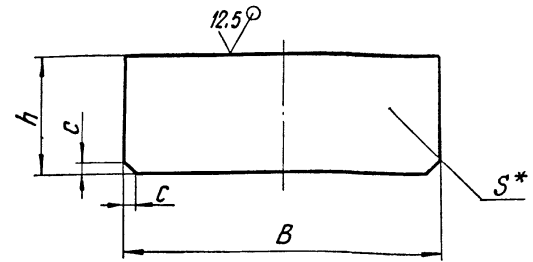
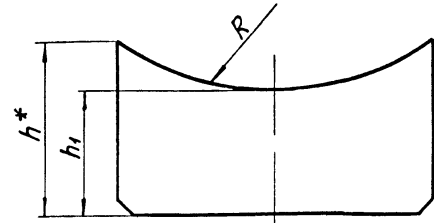


Рис.2

Остальное - см.рис.1



1. * Размеры для справок.
2. $h14; \pm \frac{IT14}{2}$.

Таблицы исполнений см. на листах 2,3.

TC-624.003

Редбро

Лист	Масса	Масштаб
Лист 1	См. табл.	—
Листов 3		А00Т
Б-ПН-ГОСТ 19903-74		„СЗЭМП“
СтЗсп5ГОСТ14637-89		Формат А4

Лист

Изм. № лист. Подп. и дата
Изм. № лист. Подп. и дата
Изм. № лист. Подп. и дата
Изм. № лист. Подп. и дата

Изм.	Лист	№ докум.	Подп.	Дата
Разраб.	Степанова	20.08.95		
Проб.	Зеленчук	08.09		
Н.контр.	Паутов	07.05		
Утв.	Стрельникова			

Коп. Иванова

Формат А4

Размеры в мм

Обозначение	Рис.	Дн*	В	Н ₁	R	S*	L	Длина развер- тки *	Масса, кг
ТС-624.001	1	194	180	140	8	4	170	465	2,48
-001				190				565	3,00
-002				240				665	3,54
-003				131				439	2,34
-004				181				539	2,88
-005				281				639	3,41
-006		273	180	122				419	2,24
-007				172				519	2,77
-008				222				619	3,30
-009				160				590	3,15
-010		325	280	210				690	3,67
-011				260				790	4,22
-012				148				564	3,01
-013		377	280	198				664	3,54
-014				248				764	4,08
-015				140				544	2,90
-016		426	280	190				644	3,44
-017				240				744	3,97
-018				172				698	5,59
-019		480	380	222				798	6,39
-020				272				898	7,19
-021				162				678	5,43
-022				212				778	6,23
-023		630	380	262				878	7,03
-024				148				650	5,20
-025				198				750	6,00
-026	248			850	6,80				

Обозначение	Рис.	Дн*	В	Н ₁	R	S*	L	Длина развер- тки *	Масса, кг
ТС-624.001-027	1	194	180	140	8	4	340	465	4,96
-028				190				563	6,00
-029				240				663	7,08
-030				131				439	4,68
-031				181				539	5,76
-032				281				639	6,82
-033		273	180	122				419	4,48
-034				172				519	5,54
-035				222				619	6,60
-036				160				590	6,30
-037		325	280	210				690	7,34
-038				260				790	8,44
-039				148				564	6,02
-040		377	280	198				664	7,08
-041				248				764	8,16
-042				140				544	5,80
-043		426	280	190				644	6,88
-044				240				744	7,94
-045				172				698	11,20
-046		480	380	222				798	12,70
-047				272				898	14,40
-048				162				678	10,90
-049				212				778	12,50
-050		630	380	262				878	14,10
-051				148				650	10,40
-052				198				750	12,00
-053	248			850	13,60				

Инв. № подл. Подп. и дата. Взам инв. №. Инв. № подл. Подп. и дата.

Изм.	Лист	№ докум.	Подп.	Дата
------	------	----------	-------	------

ТС-624.001

Лист
2

Обозначение	Рис.	Дн*	B	H ₁	R	S*	L	Длина развертки*	Масса, кг	
ТС-624.001-054	1	720	500	180	16	8	340	840	17,9	
-055				230				940	20,1	
-056				280				1040	22,2	
-057				166				812	17,3	
-058				216				912	19,4	
-059				266				1012	21,6	
-060				156				774	16,5	
-061				206				874	18,6	
-062				256				974	20,8	
-063				214				1094	29,2	
-064		1020	264	1194	31,9					
-065			314	1294	34,5					
-066			190	1048	28,0					
-067			240	1148	30,6					
-068		1220	700	290	20	10	10	1248	33,3	
-069				174				992	26,5	
-070				224				1092	29,1	
-071				274				1192	31,8	
-072		2	194	180	140	8	4	680	458	9,8
-073					190				558	11,9
-074	240				658				14,0	
-075	131				434				9,2	
-076	219				534				11,4	
-077	273	180	231	634	13,5					
-078			122	412	8,8					
-079			172	512	10,9					
-080			272	612	13,1					

Обозначение	Рис.	Дн*	B	H ₁	R	S*	L	Длина развертки*	Масса, кг
ТС-624.001-081	2	325	280	160	8	4	680	590	12,60
-082				210				690	14,70
-083				260				790	16,90
-084				148				564	12,00
-085				198				664	14,20
-086		248	764	16,30					
-087		140	544	11,60					
-088		190	644	13,80					
-089		240	744	15,90					
-090		172	698	22,40					
-091		480	380	222	12	6	170	798	25,60
-092				272				898	28,80
-093				162				678	21,80
-094				212				778	25,00
-095		530	380	262	12	6	170	878	28,20
-096				148				650	20,80
-097				198				750	24,00
-098				248				850	27,20
-117		108	90	105	8	4	170	287	1,53
-118				155				387	2,06
-119	205			487				2,60	
-120	109			315				1,68	
-121	159			415				2,21	
-122	133	110	209	8	4	170	515	2,74	
-123			119				365	1,95	
-124			169				465	2,48	
-125			219				565	3,02	

Инд № подл. Подл. и дата. Взам инв №. Инв №-докл. Подл. и дата.

Изм.	Лист	№ докум.	Подл.	Дата

100-624.001

Таблица 2

Размеры в мм

Обозначение	Рис.	Дн*	B	H ₁	h ₁	R	S*	L	Длина раздв. тку*	Масса, кг
ТС-624.001 - 099	2	720	500	180	130	16	8	680	840	35,87
- 100				230	180				940	40,14
- 101				280	230				1040	44,40
- 102				166	130				812	34,70
- 103				216	180				912	38,90
- 104				266	230				1012	43,21
- 105				156	100				774	33,00
- 106				206	150				874	37,20
- 107				256	200				974	41,60
- 108				214	150				1094	58,40
- 109				264	200				1194	63,70
- 110				314	250				1294	69,00
- 111				190	150				1048	55,90
- 112				240	200				1148	61,30
- 113				290	250				1248	66,60
- 114				174	130				992	53,00
- 115	224	180	1098	58,20						
- 116	274	230	1192	63,60						

ТС-624.001

Лист 4

Ивв. и подл. Подл. и дата Ивв. и подл. Подл. и дата Ивв. и подл. Подл. и дата Ивв. и подл. Подл. и дата

Коп. Иванова

Формат А4

100-624.003

Таблица 1

Размеры в мм

Обозначение	Рис.	Дн*	h	S*	c	B	Масса, кг
ТС-624.003	1	194	85	4	10	172	0,46
- 01			135				0,73
- 02			185				1,00
- 03			85				0,72
- 04			135				1,14
- 05			185				1,57
- 06			85				1,46
- 07			135				2,33
- 08			185				3,18
- 09			85				1,94
- 10		135	3,08				
- 11		185	4,22				
- 12		80	2,57				
- 13		130	4,08				
- 14		180	5,60				
- 15		80	3,43				
- 16		130	5,57				
- 17		180	7,71				
- 18		80	4,26				
- 19		130	6,92				
- 20	180	9,58					

ТС-624.003

Лист 2

Ивв. и подл. Подл. и дата Ивв. и подл. Подл. и дата Ивв. и подл. Подл. и дата Ивв. и подл. Подл. и дата

Коп. Иванова

Формат А4

Таблица 2

Размеры в мм

Продолжение табл. 2

Обозначение	Рис.	Дн*	h*	h ₁	R	B	S*	c	Масса, кг	
ТС-624.003 - 21	2	194	142	95	102	172	4	10	0,45	
-22			192	145					0,64	
-23			242	195					0,85	
-24			130	91					0,44	
-25			180	141					0,64	
-26			230	191					0,84	
-27		219	120	91	0,44					
-28			273	170	141	0,64				
-29				220	191	0,85				
-30		325	160	91	168	270	6	15	1,21	
-31			210	141					1,64	
-32			260	191					2,06	
-33			145	91					1,14	
-34			377	195					141	1,56
-35				245					191	1,98
-36		426	137	91	1,10					
-37			187	141	1,54					
-38			237	191	1,94					
-39			165	85	2,67					
-40		480	215	135	248	366	6	6	3,53	
-41			265	186	4,39					
-42	530	155	85	2,54						
-43		205	135	274	3,40					
-44		255	185	4,26						
-45	630	142	85	324	486	6	6	2,38		
-46		192	135					3,23		
-47		242	185					4,09		
-48	720	177	85	368	486	6	6	3,93		
-49		227	135					5,07		

Обозначение	Рис.	Дн*	h*	h ₁	R	B	S*	c	Масса, кг
ТС-624.003-50	2	720	277	185	368	486	6	15	6,21
-51			164	85	3,67				
-52			820	214	135				418
-53		264		185	5,96				
-54		920	148	81	470	482	8	18	4,41
-55			198	131					5,93
-56			248	181					7,44
-57			208	81					8,76
-58		1020	258	131	520	682	10	20	10,80
-59			308	181	13,00				
-60		1220	184	81	620	682	10	20	7,80
-61			234	131					9,92
-62			284	181					12,00
-63		1420	158	76	722	678	10	20	7,82
-64			208	126					10,10
-65			258	176					13,10
-66		108	101	86	62	80	4	10	0,23
-67			151	136					0,35
-68		133	201	186	75	100	4	10	0,48
-69			105	86					0,29
-70			155	136					0,45
-71	159	205	186	88	130	4	10	0,60	
-72		115	86					0,39	
-73	159	165	136	88	130	4	10	0,60	
-74		215	186					0,80	

Изм. №-подл. Подл. и дата Измен. №-подл. Подл. и дата

Изм.	Лист	№ докум.	Подл.	Дата
------	------	----------	-------	------

ТС-624.003

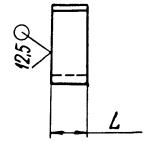
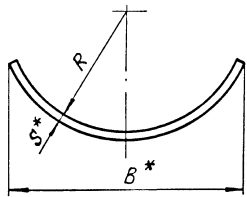
Лист 3

кап. Иванов

Формат А3

TC-624.002

✓(✓)



Размеры в мм

Обозначение	Для трубки провода, Дн*	R	B*	L	S*	Длина* развертки	Масса, кг	
ТС-624.002 - 00	194	98	190	160	4	230	1,08	
- 01	219	110	200			235	1,66	
- 02	273	138	220			245	1,73	
- 03	325	165	300			360	2,54	
- 04	377	190	300			340	2,40	
- 05	426	215	390		8	3,25	4,33	
- 06	480	242	400			460		
- 07	530	266				560		5,27
- 08	630	316	500			730		6,88
- 09	720	362	620					

Продолжение

Обозначение	Для трубки провода, Дн*	R	B*	L	S*	Длина* развертки	Масса, кг
ТС-624.002 - 10	820	412	620	160	8	690	6,50
- 11	920	462	720			810	9,54
- 12	1020	514	840	200	10	790	9,30
- 13	1220	614				910	14,29
- 14	1420	714				890	13,97

1. * Размеры для справок.

2. $h \pm 14; \pm \frac{1714}{2}$

Инв. № подл. Подп. и дата. Взам инв. № Инв. № подл. Подп. и дата.

				ТС-624.002			
Изм.	Лист	№ докум.	Подп.	Дата	Лист	Масса См. табл.	Масштаб —
Разраб.	Стеланова	Величенко	Величенко	08.98			
Проб.					Лист 1	Листов 1	
Н.контр.	Паутов	Федун	18.25		Лист	Б-ПН-5 ГОСТ 19903-74 Ст 3, сп 5 ГОСТ 14637-89	А00Т „СЭЭМГ“
Утв.	Стрельников						

Коп. Иванов

Формат А3

Инв. № подл.	Подп. и дата	Взам. инв. №	Инв. № дубл.	Подп. и дата
--------------	--------------	--------------	--------------	--------------

Формат	Зона	Поз.	Обозначение	Наименование	кол. на исполн. ТС-625.000-						Примечание	
					-	01	02	03	04	05		
				<u>Документация</u>								
*)			ТС-625.000 СБ	Сборочный чертеж	×	×	×	×	×	×		*) А4, А3
А4			ТС-623 Д	Технические требования	×	×	×	×	×	×		
				<u>Детали</u>								
А4	1		ТС-625.001	Скоба	1	1	1					
			- 01	Скоба				1	1	1		
А4	2		ТС-625.002	Полухомут	1							
			- 01	Полухомут		1						

Изм.	Лист	№ докум.	Подп.	Дата
Разраб.	Степанова	В.С.	02.95	
Провер.	Величенко	В.С.	02.95	
Н. контр.	Пачута	В.С.	01.95	
Утв.	Стрельникова	В.С.	01.95	

ТС-625.000

Опора скользящая
с плоским
хомутом

Лист Лист Листов

1 1 2

А00Т
"СЗЭМП"

Формат А4

кол. Иванов

Инв. № подл.	Подп. и дата	Взам. инв. №	Инв. № дубл.	Подп. и дата
--------------	--------------	--------------	--------------	--------------

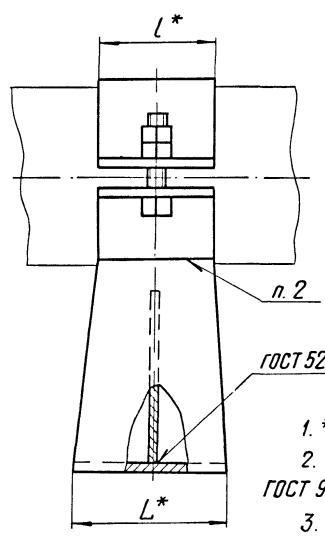
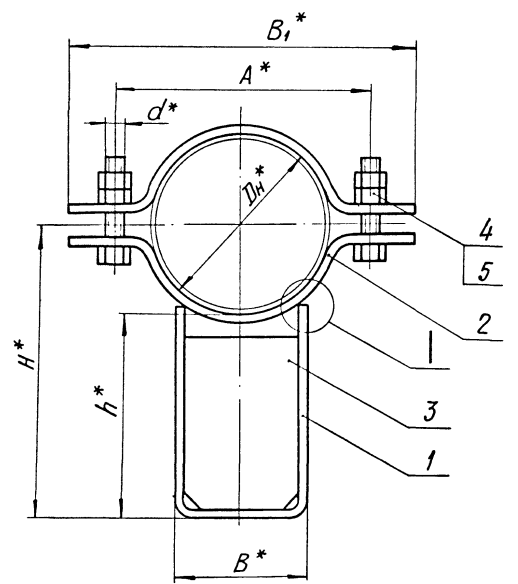
Формат	Зона	Поз.	Обозначение	Наименование	кол. на исполн. ТС-625.000-						Примечание	
					-	01	02	03	04	05		
А4	2		ТС-625.002-02	Полухомут			1					
			- 03	Полухомут				1				
			- 04	Полухомут					1			
			- 05	Полухомут						1		
А4	3		ТС-625.003	Ребро	1	1	1					
			- 01	Ребро				1	1	1		
				<u>Стандартные изделия</u>								
	4			Болты ГОСТ 7798-70								
				М8-8g × 40.58	2	2	2					
				М10-8g × 40.58				2	2	2		
	5			Гайки ГОСТ 5915-70								
				М8-7Н.5	4	4	4					
				М10-7Н.5				4	4	4		

Изм.	Лист	№ докум.	Подп.	Дата
------	------	----------	-------	------

ТС-625.000

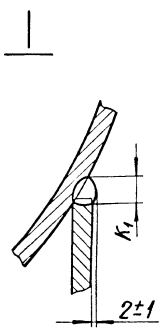
Лист

2



- 1. * Размеры для справок.
- 2. Сварка ручная электродуговая. Электрод типа Э42А ГОСТ 9467-75.
- 3. Требования к выполнению сварного шва, контроль сварных швов в соответствии с ТС-623 Д.
- 4. Контроль сварных швов в соответствии с СНиП3.05.03-85.

Таблицу исполнений см. на листе 2.



Изм. № 1
Изм. № 2
Изм. № 3
Изм. № 4
Изм. № 5
Изм. № 6
Изм. № 7
Изм. № 8
Изм. № 9
Изм. № 10
Изм. № 11
Изм. № 12
Изм. № 13
Изм. № 14
Изм. № 15
Изм. № 16
Изм. № 17
Изм. № 18
Изм. № 19
Изм. № 20
Изм. № 21
Изм. № 22
Изм. № 23
Изм. № 24
Изм. № 25
Изм. № 26
Изм. № 27
Изм. № 28
Изм. № 29
Изм. № 30
Изм. № 31
Изм. № 32
Изм. № 33
Изм. № 34
Изм. № 35
Изм. № 36
Изм. № 37
Изм. № 38
Изм. № 39
Изм. № 40
Изм. № 41
Изм. № 42
Изм. № 43
Изм. № 44
Изм. № 45
Изм. № 46
Изм. № 47
Изм. № 48
Изм. № 49
Изм. № 50
Изм. № 51
Изм. № 52
Изм. № 53
Изм. № 54
Изм. № 55
Изм. № 56
Изм. № 57
Изм. № 58
Изм. № 59
Изм. № 60
Изм. № 61
Изм. № 62
Изм. № 63
Изм. № 64
Изм. № 65
Изм. № 66
Изм. № 67
Изм. № 68
Изм. № 69
Изм. № 70
Изм. № 71
Изм. № 72
Изм. № 73
Изм. № 74
Изм. № 75
Изм. № 76
Изм. № 77
Изм. № 78
Изм. № 79
Изм. № 80
Изм. № 81
Изм. № 82
Изм. № 83
Изм. № 84
Изм. № 85
Изм. № 86
Изм. № 87
Изм. № 88
Изм. № 89
Изм. № 90
Изм. № 91
Изм. № 92
Изм. № 93
Изм. № 94
Изм. № 95
Изм. № 96
Изм. № 97
Изм. № 98
Изм. № 99
Изм. № 100

				ТС-625.000 СБ			
Изм. лист	№ докум	Подп.	Дата	Опора скользящая с плоским хомутом	Лит.	Масса	Масштаб
Разраб.	Степанова	И.С.	13.55		См. табл.	—	—
Пров.	Венчикенко	В.С.	13.95		Лист 1	Листов 2	
Н. контр.	Паутов	С.В.	01.95		А00Т		
Утв.	Стрельников	С.В.			„СЗЭМП“		
				Коп. Иванова	Формат А3		

ТС-625.000 СБ

Размеры в мм

Обозначение	Дн*	Допускаемая вертикальная нагрузка, кН(кгс)	В*	В,*	Л*	Л*
ТС-625.000	32	2,5 (250)	40	95	80	50
-01	38			100		
-02	45			110		
-03	57	4,0 (400)	60	130	100	60
-04	76			150		
-05	89			170		

Продолжение

Обозначение	Н*	А*	h*	d*	κ	κ ₁	Масса, кг
ТС-625.000	113	70	100	М8 - 8φ	4+1	6+2	1,00
-01	117	76					1,10
-02	122	84					1,77
-03	126	96		М10 - 8φ	1,94		
-04	140	116			2,04		
-05	148	130					

ТС-625.000 СБ

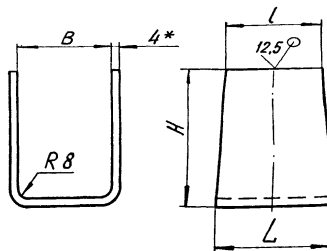
Лист

2

Филиппов А.И.

ТС-625.001

✓ (✓)



Размеры в мм

Обозначение	Для трубопровода, Дн*	В	Л	Л	Н	Длина* развертки	Масса, кг
ТС-625.001	32, 38, 45	32	80	50	100	226	0,56
-01	57, 76, 89	52	100	60	105	266	0,80

1* Размеры для справок.

2. h14, ± $\frac{1714}{2}$

ТС-625.001

Скоба

Изм.	Лист	№ докум.	Подп.	Дата
Разраб.		Степанова	Зисин	02.95
Пров.		Величенко	Велич	02.95
Н. контр.		Почутов	Степанов	02.95
Утв.		Стрельников		

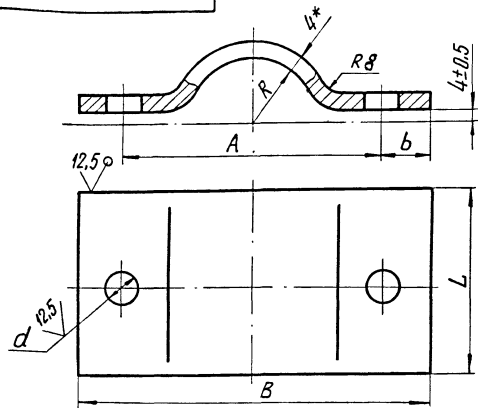
Лист Б-ПН-4 ГОСТ 19903-74 Ст 3сп5 ГОСТ 14637-89

Лит.	Масса	Масштаб
		См. табл.
Лист	Листов	1
А00Т		
„СЗЗМП“		

Изм. №, дата, Подп. и дата, Изм. №, дата, Подп. и дата, Изм. №, дата, Подп. и дата, Изм. №, дата, Подп. и дата

TC-625.00.002

✓(✓)



Размеры в мм

Обозначение	Для трубопровода, Дн *	A	B	L	b	R	d	Масса, кг
TC-625.00.002	32	70	95	50	13	18	9	0,12
-01	38	76	100			21		0,13
-02	45	84	110			25		0,15
-03	57	96	130		17	31		0,29
-04	76	116	150			41		0,35
-05	89	130	170	18	47	0,38		

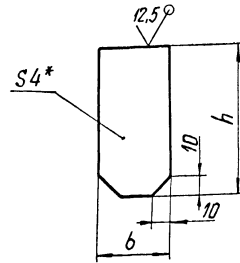
- * Размер для справок.
- h14; ± $\frac{IT14}{2}$.

TC-625.00.002

				TC-625.00.002			
Изм	Лист	№ докум	Подп	Дата	Лист	Масса	Масшт.
Разраб.	Степанова	02.85		02.85			
Проб.	Величенко	02.85		02.85			
Полухомут					Лист	Масса	Масшт.
					См табл.		—
					Лист	Листов	1
Н.контр.	Пачтов	02.85		Лист	Б-ПН-4 ГОСТ 19903-74		А00Т
Утв.	Стрельников	02.85			СтЗсп5 ГОСТ 14637-89		"СЗЗМП"
Коп. Иванова				Формат А4			

TC-625.00.003

✓(✓)



Размеры в мм

Обозначение	b	h	Масса, кг
TC-625.00.003	30	85	0,08
-01	50	80	0,13

- * Размер для справок.
- h14; ± $\frac{IT14}{2}$.

TC-625.00.003

				TC-625.00.003			
Изм	Лист	№ докум	Подп	Дата	Лист	Масса	Масшт.
Разраб.	Степанова	02.85		02.85			
Проб.	Величенко	02.85		02.85			
Редро					Лист	Масса	Масшт.
					См табл.		—
					Лист	Листов	1
Н.контр.	Пачтов	02.85		Лист	Б-ПН-4 ГОСТ 19903-74		А00Т
Утв.	Стрельников	02.85			СтЗсп5 ГОСТ 14637-89		"СЗЗМП"
Коп. Иванова				Формат А4			

Инв.№ подл.	Подп. и дата	Взам.инв.№	Инв.№ дубл.	Подп. и дата
-------------	--------------	------------	-------------	--------------

Формат	Зона	Лист	Обозначение	Наименование	Кол. на исполн. ТС-626.00.000										Примечание		
					-	001	002	003	004	005	006	007	008	009			
				<u>Документация</u>													
A3			ТС-626.00.000 СБ	Сборочный чертеж	×	×	×	×	×	×	×	×	×	×	×	×	×
A4			ТС-623 Д	Технические требования Сборочные единицы	×	×	×	×	×	×	×	×	×	×	×	×	×
A4	1		ТС-626.01.000 - 117	Корпус	1												
			- 118	Корпус		1											
			- 119	Корпус						1							
			- 120	Корпус							1						
			- 121	Корпус								1					
			- 122	Корпус									1				
			- 123	Корпус										1			
			- 124	Корпус											1		

Исполнения
 10...19 см. листы 4-6
 20...29 см. л. 7-9
 30...39 см. л. 10-12
 40...49 см. л. 13-15
 50...59 см. л. 16-18
 60...69 см. л. 19-21
 70...79 см. л. 22-24

80...89 см. л. 25-27
 90...99 см. л. 28-30
 100...109 см. л. 31-33
 110...119 см. л. 34-36
 120...125 см. л. 37-38

Инв.Лист	№ докум.	Подп.	Дата	ТС-626.00.000 Опора скользящая хомутовая	Лист	Лист	Листов
Разраб.	Степанова	Васильев	02.98		1	1	38
Провер.	Белитченко	Васильев	02.98				
И. контр.	Паштов	Уралик	06.21				
Утв.	Степанова			А00Т "СЭЗМП" формат А4			

Инв.№ подл.	Подп. и дата	Взам.инв.№	Инв.№ дубл.	Подп. и дата
-------------	--------------	------------	-------------	--------------

Формат	Зона	Лист	Обозначение	Наименование	Кол. на исполн. ТС-626.00.000-										Примечание		
					-	001	002	003	004	005	006	007	008	009			
A4	1		ТС-626.01.000 -125	Корпус											1		
			ТС-626.01.000	Корпус												1	
				<u>Детали</u>													
A4	2		ТС-626.00.001	Хомут	1	1	1										
			- 01	хомут				1	1	1							
			- 02	хомут							1	1	1				
			- 03	хомут												1	
A4	3		ТС-626.00.002	Прокладка диэлектрическая	1	1	1										
			- 01	Прокладка диэлектрическая				1	1	1							
			- 02	Прокладка диэлектрическая							1	1	1				
			- 03	Прокладка диэлектрическая												1	
A4	4		ТС-626.00.003	Прокладка диэлектрическая	1	1	1										
			- 01	Прокладка диэлектрическая				1	1	1							
			- 02	Прокладка диэлектрическая							1	1	1				

Инв.Лист	№ докум.	Подп.	Дата	ТС-626.00.000	Лист
					2

Коп. Иванова Формат А4

Инв. № подл.		Подп. и дата		Взам. инв. №		Инв. № дубл.		Подп. и дата									
Формат	Зона	Лист	Обозначение	Наименование	Кол. на исполн. ТС-626.00.000-										Примечание		
					-	001	002	003	004	005	006	007	008	009			
А4		4	ТС-626.00.003 - 03	Прокладка диэлектрическая													1
				<u>Стандартные изделия</u>													
		5		Гайки ГОСТ 5915-70 М16 - 7Н.5	4	4	4	4	4	4	4	4	4	4	4	4	

Инв. № подл.		Подп. и дата		Взам. инв. №		Инв. № дубл.		Подп. и дата									
Формат	Зона	Лист	Обозначение	Наименование	Кол. на исполн. ТС-626.00.000-										Примечание		
					010	011	012	013	014	015	016	017	018	019			
				<u>Документация</u>													
А3			ТС-626.00.000 СБ	Сборочный чертёж	X	X	X	X	X	X	X	X	X	X	X	X	
А4			ТС-623 Д	Технические требования Сборочные единицы	X	X	X	X	X	X	X	X	X	X	X	X	
А4		1	ТС-626.01.000 - 001	Корпус	1												
			- 002	Корпус		1											
			- 003	Корпус			1										
			- 004	Корпус				1									
			- 005	Корпус					1								
			- 006	Корпус						1							
			- 007	Корпус							1						
			- 008	Корпус								1					
			- 009	Корпус									1				
			- 010	Корпус										1			

Инв. № подл.			подп. и дата	взам. инв. №	Инв. № дубл.	подп. и дата	Кол. на исполн. ТС-626.00.000-											Примечание
Формат	Зона	Лист	Обозначение	Наименование	010	011	012	013	014	015	016	017	018	019				
							<u>Детали</u>											
A4	2		ТС-626.00.001 - 03	Хомут	1	1												
			- 04	Хомут			1	1	1									
			- 05	Хомут						1	1	1						
			- 06	Хомут									1	1				
A4	3		ТС-626.00.002 - 03	Прокладка диэлектрическая	1	1												
			- 04	Прокладка диэлектрическая			1	1	1									
			- 05	Прокладка диэлектрическая						1	1	1						
			- 06	Прокладка диэлектрическая									1	1				
A4	4		ТС-626.00.003 - 03	Прокладка диэлектрическая	1	1												
			- 04	Прокладка диэлектрическая			1	1	1									
			- 05	Прокладка диэлектрическая						1	1	1						
			- 06	Прокладка диэлектрическая									1	1				

Изм.	Лист	№ докум.	Подп.	Дата

ТС-626.00.000

Лист
5

кол. изменений

формат А4

Инв. № подл.			подп. и дата	взам. инв. №	Инв. № дубл.	подп. и дата	Кол. на исполн. ТС-626.00.000-											Примечание
Формат	Зона	Лист	Обозначение	Наименование	010	011	012	013	014	015	016	017	018	019				
							<u>Стандартные изделия</u>											
		5		Гайки ГОСТ 5915-70														
				M16-7H.5	4	4	4	4	4	4	4	4						
				M20-7H.5									4	4				

Изм.	Лист	№ докум.	Подп.	Дата

ТС-626.00.000

Лист
6

кол. изменений

формат А4

Инв. и подл. Подп. и дата Взам. инв. и н. Инв. и подл. Подп. и дата

Формат	Экз.	Лист	Обозначение	Наименование	Кол. на исполн. ТС-626.00.000-										Примечание		
					020	021	022	023	024	025	026	027	028	029			
				<u>Документация</u>													
A3			ТС-626.00.000 СБ	Сборочный чертеж													
A4			ТС-623 Д	Технические требования Сборочные единицы													
A4	1		ТС-626.01.000 - 011	Корпус	1												
			- 012	Корпус		1											
			- 013	Корпус			1										
			- 014	Корпус				1									
			- 015	Корпус					1								
			- 016	Корпус						1							
			- 017	Корпус							1						
			- 018	Корпус								1					
			- 019	Корпус									1				
			- 020	Корпус												1	

Изм. Лист № докум. Подп. Дата
Кол. Иванов

ТС-626.00.000

Лист
7

Формат А4

Инв. и подл. Подп. и дата Взам. инв. и н. Инв. и подл. Подп. и дата

Формат	Экз.	Лист	Обозначение	Наименование	Кол. на исполн. ТС-626.00.000-										Примечание		
					020	021	022	023	024	025	026	027	028	029			
				<u>Детали</u>													
A4	2		ТС-626.00.001 - 06	Хомут	1												
			- 07	Хомут		1	1	1									
			- 08	Хомут					1	1	1						
			- 09	Хомут								1	1	1			
A4	3		ТС-626.00.002 - 03	Прокладка диэлектрическая					1	1	1						
			- 09	Прокладка диэлектрическая								1	1	1			
			- 06	Прокладка диэлектрическая	1												
			- 07	Прокладка диэлектрическая		1	1	1									
A4	4		ТС-626.00.003 - 06	Прокладка диэлектрическая	1												
			- 07	Прокладка диэлектрическая		1	1	1									
A4			ТС-627.00.001 - 03	Прокладка диэлектрическая					1	1	1						
			- 05	Прокладка диэлектрическая								1	1	1			

Изм. Лист № докум. Подп. Дата
Кол. Иванов

ТС-626.00.000

Лист
8

Формат А4

Инв. № подл.			Подп. и дата			Взам. инв. №			Инв. № дубл.			Подп. и дата			Примечание	
Формат	Зона	Лист	Обозначение	Наименование	Кол. на исполн. ТС-626.00.000-											
					020	021	022	023	024	025	026	027	028	029		
				<u>Стандартные изделия</u>												
		5		Гайки ГОСТ 5915-70												
				М16-7Н.5												
				М20-7Н.5	4	4	4	4	4	4	4	4	4	4	4	

ТС-626.00.000 Лист 9

Изм. Лист. N докум. Подп. Дата
Коп. Иванова формат А4

Инв. № подл.			Подп. и дата			Взам. инв. №			Инв. № дубл.			Подп. и дата			Примечание	
Формат	Зона	Лист	Обозначение	Наименование	Кол. на исполн. ТС-626.00.000-											
					030	031	032	033	034	035	036	037	038	039		
				<u>Документация</u>												
A3			ТС-626.00.000 С5	Сборочный чертеж	X	X	X	X	X	X	X	X	X	X	X	
				<u>Сборочные единицы</u>												
A3	1		ТС-626.01.000 -021	Корпус	1											
			-022	Корпус		1										
			-023	Корпус			1									
			-024	Корпус				1								
			-025	Корпус					1							
			-026	Корпус						1						
			-027	Корпус							1					
			-028	Корпус								1				
			-029	Корпус									1			
			-030	Корпус											1	

ТС-626.00.000 Лист 10

Изм. Лист. N докум. Подп. Дата

Инв. N подл.	Подп. и дата	Взам. инв. N	Инв. N дубл.	Подп. и дата
--------------	--------------	--------------	--------------	--------------

Формат	Экз.	Лист	Обозначение	Наименование	Кол. на исполн. ТС-626.00.000-										Примечание		
					030	031	032	033	034	035	036	037	038	039			
				<u>Детали</u>													
A4	2		ТС-626.00.001 - 10	Хомут	1	1	1										
			- 11	Хомут				1	1	1							
			- 05	Хомут								2	2	2			
			- 04	Хомут													2
A4	3		ТС-626.00.002 - 10	Прокладка диэлектрическая	1	1	1										
			- 11	Прокладка диэлектрическая				1	1	1							
			- 03	Прокладка диэлектрическая								2	2	2			
			- 04	Прокладка диэлектрическая													2
A4	4		ТС-627.00.001 - 06	Прокладка диэлектрическая	1	1	1										
			- 08	Прокладка диэлектрическая				1	1	1							
A4			ТС-626.00.003 - 08	Прокладка диэлектрическая								2	2	2			
			- 03	Прокладка диэлектрическая													2

Изм.	Лист	И докум.	Подп.	Дата

ТС-626.00.000

Лист
11

Коп. Иванов

Инв. N подл.	Подп. и дата	Взам. инв. N	Инв. N дубл.	Подп. и дата
--------------	--------------	--------------	--------------	--------------

Формат	Экз.	Лист	Обозначение	Наименование	Кол. на исполн. ТС-626.00.000-										Примечание		
					030	031	032	033	034	035	036	037	038	039			
				<u>Стандартные изделия</u>													
	5		Гайки ГОСТ 5915-70	Гайки ГОСТ 5915-70													
			M20-7H.5	M20-7H.5	4	4	4	4	4	4							
			M16-7H.5	M16-7H.5								8	8	8	8		

Изм.	Лист	И докум.	Подп.	Дата

ТС-626.00.000

Лист
12

Инв.№ подл.		Подп. и дата		Взам.инв.№		Инв.№ дубл.		Подп. и дата								
С.№	Знак	Лист	Обозначение	Наименование	Кол. на исполн. ТС-626.00.000-										Примечание	
					040	041	042	043	044	045	046	047	048	049		
				<u>Документация</u>												
A3			ТС-626.00.000 СБ	Сборочный чертеж												
A4			ТС-623 Д	Технические требования Сборочные единицы												
A4	1		ТС-626.01.000-031	Корпус	1											
			-032	Корпус		1										
			-033	Корпус			1									
			-034	Корпус				1								
			-035	Корпус					1							
			-036	Корпус						1						
			-037	Корпус							1					
			-038	Корпус								1				
			-039	Корпус									1			
			-040	Корпус										1		
										ТС-626.00.000						Лист 13
										Коп. Иванов						Формат А4

Инв.№ подл.		Подп. и дата		Взам.инв.№		Инв.№ дубл.		Подп. и дата								
Формат	Знак	Лист	Обозначение	Наименование	Кол. на исполн. ТС-626.00.000-										Примечание	
					040	041	042	043	044	045	046	047	048	049		
				<u>Детали</u>												
A4	2		ТС-626.00.001 - 04	Хомут	2	2										
			-05	Хомут			2	2	2							
			-06	Хомут						2	2	2				
			-07	Хомут									2	2		
A3	3		ТС-626.00.002 - 04	Прокладка диэлектрическая	2	2										
			-05	Прокладка диэлектрическая			2	2	2							
			-06	Прокладка диэлектрическая						2	2	2				
			-07	Прокладка диэлектрическая									2	2		
A3	4		ТС-626.00.003 - 09	Прокладка диэлектрическая	2	2										
			-10	Прокладка диэлектрическая			2	2	2							
			-11	Прокладка диэлектрическая						2	2	2				
			-12	Прокладка диэлектрическая									2	2		
										ТС-626.00.000						Лист 14
										Коп. Иванов						

Инв. № подл.			Подп. и дата		Взам. инв. №		Инв. № дубл.		Подп. и дата		Кол. на исполн. ТС-626.00.000-										Примечание
Формат	Элект	Лист	Обозначение			Наименование			050	051	052	053	054	055	056	057	058	059			
						<u>Детали</u>															
A4		2	ТС-626.00.001 - 07			Хомут			2												
			- 08			Хомут				2	2	2									
			- 09			Хомут							2	2	2						
			- 10			Хомут										2	2	2			
A4		3	ТС-626.00.002 - 07			Прокладка диэлектрическая			2												
			- 08			Прокладка диэлектрическая				2	2	2									
			- 09			Прокладка диэлектрическая							2	2	2						
			- 10			Прокладка диэлектрическая										2	2	2			
A4		4	ТС-626.00.003 - 12			Прокладка диэлектрическая			2												
A4			ТС-627.00.001 - 02			Прокладка диэлектрическая				2	2	2									
			- 04			Прокладка диэлектрическая							2	2	2						
			- 06			Прокладка диэлектрическая										2	2	2			

Изм.	Лист	№ докум.	Подп.	Дата

ТС-626.00.000

Лист
17

Формат А4

Инв. № подл.			Подп. и дата		Взам. инв. №		Инв. № дубл.		Подп. и дата		Кол. на исполн. ТС-626.00.000-										Примечание
Формат	Элект	Лист	Обозначение			Наименование			050	051	052	053	054	055	056	057	058	059			
						<u>Стандартные изделия</u>															
		5				Гайки ГОСТ 5915-70 М20-7Н.5			8	8	8	8	8	8	8	8	8	8			

Изм.	Лист	№ докум.	Подп.	Дата

ТС-626.00.000

Лист
18

Инв.№ подл. Подп. и дата Взам.инв.№ Инв.№ дубл. Подп. и дата

Формат	Этап	Лист	Обозначение	Наименование	Кол. на исполн. ТС-626.00.000-									Примечание		
					060	061	062	063	064	065	066	067	068		069	
				<u>Документация</u>												
A3			ТС-626.00.000 СБ	Сборочный чертеж	<	<	<	<	<	<	<	<	<	<	<	
A4			ТС-626 Д	Технические требования												
				<u>Сборочные единицы</u>												
A4	1		ТС-626.01.000 - 051	Корпус	1											
			- 052	Корпус		1										
			- 053	Корпус			1									
			- 054	Корпус				1								
			- 055	Корпус					1							
			- 056	Корпус						1						
			- 057	Корпус							1					
			- 058	Корпус								1				
			- 059	Корпус									1			
			- 060	Корпус										1		

Изм. Лист № докум. Подп. Дата

ТС-626.00.000

Лист 19

Кол. в наличии

Формат А4

Инв.№ подл. Подп. и дата Взам.инв.№ Инв.№ дубл. Подп. и дата

Формат	Этап	Лист	Обозначение	Наименование	Кол. на исполн. ТС-626.00.000-									Примечание		
					060	061	062	063	064	065	066	067	068		069	
				<u>Детали</u>												
A4	2		ТС-626.00.001 - 11	Хомут	2	2	2									
			- 12	Хомут				2	2	2						
			- 13	Хомут							2	2	2			
			- 14	Хомут											2	
A4	3		ТС-626.00.002 - 11	Прокладка диэлектрическая	2	2	2									
			- 12	Прокладка диэлектрическая				2	2	2						
			- 13	Прокладка диэлектрическая							2	2	2			
			- 14	Прокладка диэлектрическая												
A4	4		ТС-627.00.001 - 08	Прокладка диэлектрическая	2	2	2									
			- 10	Прокладка диэлектрическая				2	2	2						
			- 11	Прокладка диэлектрическая							2	2	2			
			- 12	Прокладка диэлектрическая											2	

Изм. Лист № докум. Подп. Дата

ТС-626.00.000

Лист 20

Инв. № подл. Подп. и дата Взам. инв. № Инв. № дубл. Подп. и дата

Формат	Зона	Лист	Обозначение	Наименование	Кол. на исполн. ТС-626.00.000-										Примечание		
					060	061	062	063	064	065	066	067	068	069			
				<u>Стандартные изделия</u>													
		5		Гайки ГОСТ 5915-70													
				M20-7H.5	8	8	8										
				M24-7H.5				8	8	8	8	8	8				
				M30-7H.5												8	

Изм. Лист № докум. Подп. Дата
Коп. введена

ТС-626.00.000

Лист 21

Формат А4

Инв. № подл. Подп. и дата Взам. инв. № Инв. № дубл. Подп. и дата

Формат	Зона	Лист	Обозначение	Наименование	Кол. на исполн. ТС-626.00.000-										Примечание		
					070	071	072	073	074	075	076	077	078	079			
				<u>Документация</u>													
A3			ТС-626.00.000 СБ	Сборочный чертёж													
A4			ТС-626 Д	Технические требования													
				<u>Сборочные единицы</u>													
A4			ТС-626.01.000 -061	Корпус	1												
			-062	Корпус		1											
			-063	Корпус			1										
			-064	Корпус				1									
			-065	Корпус					1								
			-066	Корпус						1							
			-067	Корпус							1						
			-068	Корпус								1					
			-069	Корпус									1				
			-070	Корпус										1			

Изм. Лист № докум. Подп. Дата

ТС-626.00.000

Лист 22

Инв.№подл. Подп. и дата Взам.инв.№ Инв.№дубл. Подп. и дата

Формат	Зона	Поз.	Обозначение	Наименование	Кол. на исполн. ТС-626.00.000-										Примечание		
					070	071	072	073	074	075	076	077	078	079			
				<u>Детали</u>													
А4	2		ТС-626.00.001 - 14	Хомут	2	2											
			- 15	Хомут			2	2	2								
			- 16	Хомут						2	2	2					
			- 17	Хомут										2	2		
А4	3		ТС-626.00.002 - 14	Прокладка диэлектрическая	2	2											
			- 15	Прокладка диэлектрическая			2	2	2								
			- 16	Прокладка диэлектрическая						2	2	2					
			- 17	Прокладка диэлектрическая										2	2		
А4	4		ТС-627.00.001 - 12	Прокладка диэлектрическая	2	2											
			- 13	Прокладка диэлектрическая			2	2	2								
			- 14	Прокладка диэлектрическая						2	2	2					
			- 15	Прокладка диэлектрическая										2	2		

Изм. Лист № докум. Подп. Дата
Коп. изделия

ТС-626.00.000

Лист
23

Формат А4

Инв.№подл. Подп. и дата Взам.инв.№ Инв.№дубл. Подп. и дата

Формат	Зона	Поз.	Обозначение	Наименование	Кол. на исполн. ТС-626.00.000-										Примечание		
					070	071	072	073	074	075	076	077	078	079			
				<u>Стандартные изделия</u>													
		5		Гайки ГОСТ 5915-70													
				М30-7Н.5	8	8	8	8	8								
				М36-7Н.5						8	8	8	8	8			

Изм. Лист № докум. Подп. Дата

ТС-626.00.000

Лист
24

Инв.№ подл.		Подп. и дата		Взам.инв.№		Инв.№ дубл.		Подп. и дата											
Формат	Зона	Лист	Обозначение	Наименование	Кол. на исполн. ТС-626.00.000-										Примечание				
					080	081	082	083	084	085	086	087	088	089					
					<u>Документация</u>														
A3			ТС-626.00.000 СБ	Сборочный чертёж															
A4			ТС-626 Д	Технические требования															
				<u>Сборочные единицы</u>															
A4	1		ТС-626.01.000 - 071	Корпус	1														
			- 072	Корпус		1													
			- 073	Корпус			1												
			- 074	Корпус				1											
			- 075	Корпус					1										
			- 076	Корпус						1									
			- 077	Корпус							1								
			- 078	Корпус								1							
			- 079	Корпус									1						
			- 080	Корпус										1					

Изм.	Лист	№ докум.	Подп.	Дата	ТС-626.00.000										Лист
															25

Формат А4
Коп. Иванова

Инв.№ подл.		Подп. и дата		Взам.инв.№		Инв.№ дубл.		Подп. и дата											
Формат	Зона	Лист	Обозначение	Наименование	Кол. на исполн. ТС-626.00.000-										Примечание				
					080	081	082	083	084	085	086	087	088	089					
					<u>Детали</u>														
A4	2		ТС-626.00.001 - 17	Хомут	2														
			- 03	Хомут		2	2	2											
			- 04	Хомут					2	2	2								
			- 05	Хомут									2	2	2				
A4	3		ТС-626.00.002 - 17	Прокладка диэлектрическая	2														
			- 03	Прокладка диэлектрическая		2	2	2											
			- 04	Прокладка диэлектрическая					2	2	2								
			- 05	Прокладка диэлектрическая									2	2	2				
A4	4		ТС-627.00.001 - 15	Прокладка диэлектрическая	2														
A4			ТС-626.00.003 - 08	Прокладка диэлектрическая		2	2	2											
			- 09	Прокладка диэлектрическая					2	2	2								
			- 10	Прокладка диэлектрическая									2	2	2				

Изм.	Лист	№ докум.	Подп.	Дата	ТС-626.00.000										Лист
															26

Инв. N подл.			Подп. и дата			Взам. инв. N			Инв. N дубл.			Подп. и дата				
Формат	Зона	Лист	Обозначение	Наименование	Кол. на исполн. ТС-626.00.000-									Примечание		
					080	081	082	083	084	085	086	087	088		089	
				Стандартные изделия												
		5	Гайки ГОСТ 5915-70	М36-7Н.5	8											
				М16-7Н.5		8	8	8	8	8	8	8	8	8		

Изм. Лист N докум. Подп. Дата

ТС-626.00.000

Лист 27

Формат А4

Инв. N подл.			Подп. и дата			Взам. инв. N			Инв. N дубл.			Подп. и дата				
Формат	Зона	Лист	Обозначение	Наименование	Кол. на исполн. ТС-626.00.000-									Примечание		
					090	091	092	093	094	095	096	097	098		099	
				Документация												
A3			ТС-626.00.000 СБ	Сборочный чертёж												
A4			ТС-626 Д	Технические требования												
				Сборочные единицы												
A4	1		ТС-626.01.000 - 081	Корпус	1											
			- 082	Корпус		1										
			- 083	Корпус			1									
			- 084	Корпус				1								
			- 085	Корпус					1							
			- 086	Корпус						1						
			- 087	Корпус							1					
			- 088	Корпус								1				
			- 089	Корпус									1			
			- 090	Корпус										1		

Изм. Лист N докум. Подп. Дата

ТС-626.00.000

Лист 28

Формат А4

Инв.№подл.			Подп. и дата			Взам.инв.№			Инв.№дубл.			Подп. и дата					
Формат	Зона	Лист	Обозначение	Наименование	Кол. на исполн. ТС-626.00.000-										Примечание		
					090	091	092	093	094	095	096	097	098	099			
				<u>Детали</u>													
A4	2		ТС-626.00.001 - 06	Хомут	2	2	2										
			- 07	Хомут				2	2	2							
			- 08	Хомут							2	2	2				
			- 09	Хомут												2	
A4	3		ТС-626.00.002 - 06	Прокладка диэлектрическая	2	2	2										
			- 07	Прокладка диэлектрическая				2	2	2							
			- 08	Прокладка диэлектрическая							2	2	2				
			- 09	Прокладка диэлектрическая												2	
A4	4		ТС-626.00.003 - 11	Прокладка диэлектрическая	2	2	2										
			- 12	Прокладка диэлектрическая				2	2	2							
A4			ТС-627.00.001 - 02	Прокладка диэлектрическая							2	2	2				
			- 04	Прокладка диэлектрическая												2	

Изм. Лист № докум. Подп. Дата
Кол. экземпляров

ТС-626.00.000

Лист 29

Формат А4

Инв.№подл.			Подп. и дата			Взам.инв.№			Инв.№дубл.			Подп. и дата					
Формат	Зона	Лист	Обозначение	Наименование	Кол. на исполн. ТС-626.00.000-										Примечание		
					090	091	092	093	094	095	096	097	098	099			
				<u>Стандартные изделия</u>													
	5			Гайки ГОСТ 5915-70 M20 - 7H.5	8	8	8	8	8	8	8	8	8	8	8	8	

Изм. Лист № докум. Подп. Дата

ТС-626.00.000

Лист 30

Инв. № подл.		Подп. и дата		Взам. инв. №		Инв. № дубл.		Подп. и дата		Кол. на исполн. ТС- 626.00.000-										Примечание
Формат	Зона	Лист	Обозначение	Наименование		100	101	102	103	104	105	106	107	108	109					
				<u>Документация</u>																
A3			ТС- 626.00.000 СБ	Сборочный чертеж																
A4			ТС- 626 Д	Технические требования																
				<u>Сборочные единицы</u>																
A4	1		ТС- 626.01.000 - 091	Корпус		1														
			- 092	Корпус			1													
			- 093	Корпус				1												
			- 094	Корпус					1											
			- 095	Корпус						1										
			- 096	Корпус							1									
			- 097	Корпус								1								
			- 098	Корпус									1							
			- 099	Корпус										1						
			- 100	Корпус											1					
															Изм. лист № докум. Подп. Дата	ТС- 626.00.000	Лист 31			
															Коп. Иванов		Формат А4			

Инв. № подл.		Подп. и дата		Взам. инв. №		Инв. № дубл.		Подп. и дата		Кол. на исполн. ТС- 626.00.000-										Примечание
Формат	Зона	Лист	Обозначение	Наименование		100	101	102	103	104	105	106	107	108	109					
				<u>Детали</u>																
A4	2		ТС- 626.00.001 - 09	Хомут		2	2													
			- 10	Хомут				2	2	2										
			- 11	Хомут							2	2	2							
			- 12	Хомут										2	2					
A4	3		ТС- 626.00.002 - 09	Прокладка диэлектрическая		2	2													
			- 10	Прокладка диэлектрическая				2	2	2										
			- 11	Прокладка диэлектрическая							2	2	2							
			- 12	Прокладка диэлектрическая										2	2					
A4	4		ТС- 627.00.001 - 04	Прокладка диэлектрическая		2	2													
			- 06	Прокладка диэлектрическая				2	2	2										
			- 08	Прокладка диэлектрическая							2	2	2							
			- 10	Прокладка диэлектрическая										2	2					
															Изм. лист № докум. Подп. Дата	ТС- 626.00.000	Лист 32			
															Коп. Иванов		Формат А4			

Инв. № подл. Подп. и дата. Взам. инв. №. Инв. № дубл. Подп. и дата.

Формат	Зона	Поз.	Обозначение	Наименование	Кол. на исполн. ТС-626.00.000-										Примечание		
					100	101	102	103	104	105	106	107	108	109			
				Стандартные изделия													
		5		Гайки ГОСТ 5915-70													
				M20 - 7H.5	8	8	8	8	8	8	8	8					
				M24 - 7H.5									8	8			

Инв. Лист № докум. Подп. Дата
Кол. Иванов

ТС-626.00.000

Лист 33

Формат А4

Инв. № подл. Подп. и дата. Взам. инв. №. Инв. № дубл. Подп. и дата.

Формат	Зона	Поз.	Обозначение	Наименование	Кол. на исполн. ТС-626.00.000-										Примечание		
					110	111	112	113	114	115	116	117	118	119			
				Документация													
A3			ТС-626.00.000 СБ	Сборочный чертеж	X	X	X	X	X	X	X	X	X	X	X	X	X
A4			ТС-626 Д	Технические требования	X	X	X	X	X	X	X	X	X	X	X	X	X
				Сборочные единицы													
A4	1		ТС-626.01.000 -101	Корпус	1												
			-102	Корпус		1											
			-103	Корпус			1										
			-104	Корпус				1									
			-105	Корпус					1								
			-106	Корпус						1							
			-107	Корпус							1						
			-108	Корпус								1					
			-109	Корпус									1				
			-110	Корпус										1			

Инв. Лист № докум. Подп. Дата
Кол. Иванов

ТС-626.00.000

Лист 34

Формат А4

Инв.№ подл.			Подп. и дата			Взам. инв.№			Инв.№ дубл.			Подп. и дата					
Формат	Знак	Лист	Обозначение	Наименование	Кол. на исполн. ТС- 626.00.000-										Примечание		
					110	111	112	113	114	115	116	117	118	119			
				<u>Детали</u>													
A4		2	ТС- 626.00.001 -12	Хомут	2												
			-13	Хомут		2	2	2									
			-14	Хомут					2	2	2						
			-15	Хомут									2	2	2		
A4		3	ТС-626.00.002 -12	Прокладка диэлектрическая	2												
			-13	Прокладка диэлектрическая		2	2	2									
			-14	Прокладка диэлектрическая					2	2	2						
			-15	Прокладка диэлектрическая									2	2	2		
A4		4	ТС-627.00.001 -10	Прокладка диэлектрическая	2												
			-11	Прокладка диэлектрическая		2	2	2									
			-12	Прокладка диэлектрическая					2	2	2						
			-13	Прокладка диэлектрическая									2	2	2		

Изм. Лист № докум. Подп. Дата
Коп. Иванова

ТС- 626.00.000

Лист 35
Формат А4

Инв.№ подл.			Подп. и дата			Взам. инв.№			Инв.№ дубл.			Подп. и дата					
Формат	Знак	Лист	Обозначение	Наименование	Кол. на исполн. ТС- 626.00.000-										Примечание		
					110	111	112	113	114	115	116	117	118	119			
				<u>Стандартные изделия</u>													
		5	Гайки ГОСТ 5915-70														
			M24-7H.5	8	8	8	8										
			M30-7H.5					8	8	8	8	8	8	8			

Изм. Лист № докум. Подп. Дата
Коп. Иванова

ТС- 626.00.000

Лист 36
Формат А4

Инв.№ подл.			Подп. и дата		Взам.инв.№		Инв.№ дубл.		Подп. и дата		Кол. на исполн. ТС-626.00.000-						Примечание
Формат	Зона	Лист	Обозначение			Наименование			120	121	122	123	124	125			
						<u>Документация</u>											
A3			ТС-626.00.000 СБ	Сборочный чертеж													
A4			ТС-626 Д	Технические требования													
						<u>Сборочные единицы</u>											
A4	1		ТС-626.01.000 -111	Корпус			1										
			-112	Корпус				1									
			-113	Корпус					1								
			-114	Корпус						1							
			-115	Корпус							1						
			-116	Корпус								1					

Изм.	Лист	№ докум.	Подп.	Дата	ТС-626.00.000	Лист
						37

Коп. Иванова
Формат А4

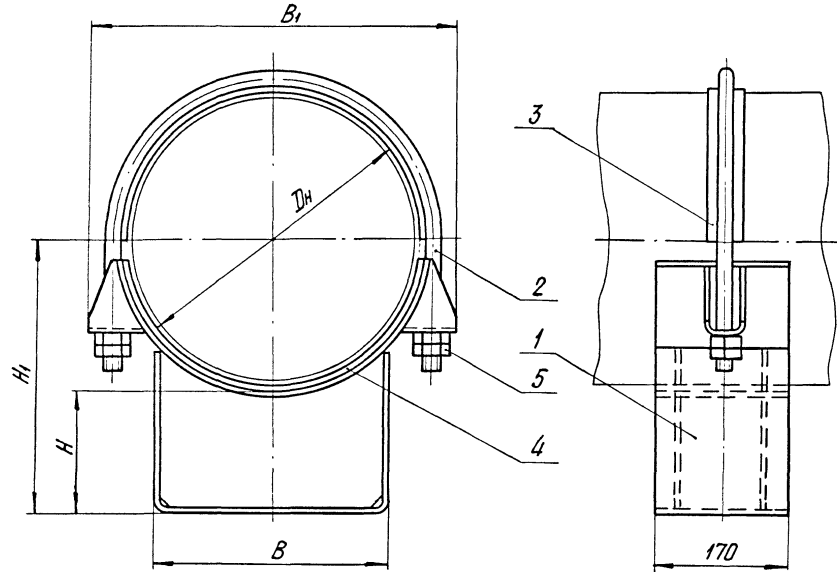
Инв.№ подл.			Подп. и дата		Взам.инв.№		Инв.№ дубл.		Подп. и дата		Кол. на исполн. ТС-626.00.000-						Примечание
Формат	Зона	Лист	Обозначение			Наименование			120	121	122	123	124	125			
						<u>Детали</u>											
A4	2		ТС-626.00.001 -16	Хомут			2	2	2								
			-17	Хомут						2	2	2					
A4	3		ТС-626.00.002 -16	Прокладка диэлектрическая			2	2	2								
			-17	Прокладка диэлектрическая						2	2	2					
A4	4		ТС-627.00.001 -14	Прокладка диэлектрическая			2	2	2								
			-15	Прокладка диэлектрическая						2	2	2					
						<u>Стандартные изделия</u>											
	5		Гайки ГОСТ 5915-70			М36-7Н.5			8	8	8	8	8	8			

Изм.	Лист	№ докум.	Подп.	Дата	ТС-626.00.000	Лист
						38

Коп. Иванова
Формат А4

ТС-626.00.000СБ

Рис. 1



1. Размеры для справок.
2. Прокладку электрическую поз. 3, 4 применять для электризации трубопровода от блуждающих токов.

Таблицу исполнений см. на листах : 3-5

Инв. № подл. Подл. и дата Изм. инв. № подл. Подл. и дата

				ТС-626.00.000СБ			
Изм. Лист	№ док. изм.	Подп.	Дата	Опора скользящая хомутовая	Лит.	Масса	Масштаб
Разраб.	Степанова	Величенко	02.08.95		См. табл.	—	—
Проб.	Величенко	Величенко	02.08.95		Лист 1	Листов 5	
Н. контр.	Почтов	Яковлев	08.09.95	АООТ "СЗЭМП"			
Утв.	Стрельников						

Рис. 2

Остальное - см. рис. 1

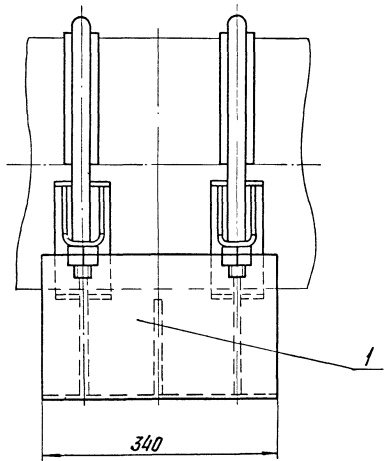
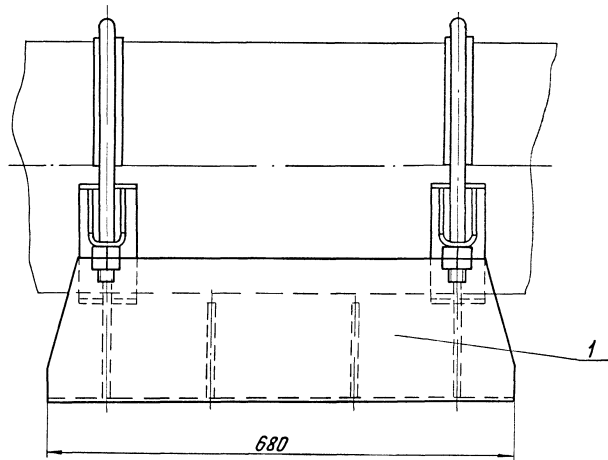


Рис. 3

Остальное - см. рис. 1



Изд. № 0002
 1-74 015 017 К-5 № 0101 Подп. и дата

Изм.	Лист	№ докум.	Подп.	Дата

Размеры в мм

Обозначение	Рис.	Dн	Наибольшая вертикальная нагрузка кН (кгс)	Размеры в мм				Масса, кг	
				H	H ₁	B	B ₁		
ТС-626.00.000	1	108	22 (2200)	100	160	90	170	3,6	
-001				150	210			4,4	
-002				200	270			5,9	
-003				100	167			110	190
-004		150		217	5,1				
-005		133		159	200	267	140	222	5,9
-006					100	180			5,3
-007					150	230			6,2
-008					200	280			7,2
-009		194		219	100	200	180	232	6,3
-010					150	250			7,3
-011					200	300			8,3
-012					100	215			7,4
-013		273		325	150	265	280	305	8,1
-014					200	315			9,0
-015					100	240			8,3
-016					150	290			9,3
-017		377		426	200	340	355	400	10,2
-018					100	266			12,4
-019					150	316			13,8
-020	200		366		15,2				
-021	426	377	100	292	280	475	13,5		
-022			150	342			15,1		
-023			200	392			16,4		
-024			100	318			13,6		
-025	426	377	150	368	520	520	16,1		
-026			200	418			17,4		

Размеры в мм

Продолжение

Обозначение	Рис.	Dн	Наибольшая вертикальная нагрузка кН (кгс)	Размеры в мм				Масса, кг	
				H	H ₁	B	B ₁		
ТС-626.00.000 -027	1	480	125 (12500)	100	345	380	620	23,4	
-028				150	395			565	25,9
-029				200	445			28,4	
-030				100	370			23,7	
-031				150	420			26,2	
-032		200		470	28,7				
-033		630		100	420	27,0			
-034				150	470	29,5			
-035				200	520	32,2			
-036				194	100	200	10,5		
-037	150		250		12,3				
-038	200	300	14,1						
-039	100	215	11,9						
-040	150	265	12,8						
-041	219	200	315	15,4					
-042		100	240	12,7					
-043		150	290	14,7					
-044		200	340	16,4					
-045		273	100	265	19,5				
-046	150		315	21,8					
-047	200		365	24,2					
-048	100		292	20,8					
-049	150		342	23,7					
-050	325	200	392	25,5					
-051		100	318	22,7					
-052		150	368	25,2					
-053		200	418	27,5					

Титов И.И. Подл. и дата. Взам инв. №. Инв. и дата. Подл. и дата.

ТС-626.00.000-21

Размеры в мм *Продолжение*

Обозначение	Рис.	Дн	Наибольшая вертикальная нагрузка кН (кгс)	Размеры в мм		В	В ₁	Масса, кг
				H	H ₁			
ТС-626.00.000-054	2	480	125 (12500)	100	34,5	380	620	35,9
-055				150	39,5			40,0
-056				200	44,5			44,3
-057				100	37,0			36,3
-058		530	125 (12500)	150	42,0	500	925	41,4
-059				200	47,0			45,6
-060				100	42,0			45,5
-061		630	125 (12500)	150	47,0	700	1360	49,7
-062				200	52,0			53,9
-063				100	46,5			59,6
-064				150	51,5			65,3
-065		720	220 (22000)	200	56,5	500	925	70,8
-066				100	51,5			67,7
-067				150	56,5			70,8
-068		820	220 (22000)	200	61,5	700	1360	78,9
-069				100	56,5			94,8
-070				150	61,5			101,5
-071				200	66,5			108,2
-072		920	360 (36000)	100	61,5	700	1360	122,5
-073				150	66,5			129,9
-074	200			71,5	140,7			
-075	1020	360 (36000)	100	71,5	700	1360	148,3	
-076			150	76,5			156,9	
-077			200	81,5			166,0	
-078			100	81,5			163,8	
-079	1420	600 (60000)	150	86,5	700	1575	173,8	
-080			200	91,5			184,8	

Размеры в мм *Продолжение*

Обозначение	Рис.	Дн	Наибольшая вертикальная нагрузка кН (кгс)	Размеры в мм		В	В ₁	Масса, кг
				H	H ₁			
ТС-626.00.000-081	3	194	22 (2200)	100	20,0	180	232	15,9
-082				150	25,0			18,9
-083				200	30,0			22,0
-084				100	21,5			15,9
-085		219	22 (2200)	150	26,5	305	305	20,0
-086				200	31,5			23,0
-087				100	24,0			17,6
-088		273	22 (2200)	150	29,0	305	305	20,7
-089				200	34,0			23,9
-090				100	26,6			26,5
-091	325	70 (7000)	150	31,6	280	475	31,3	
-092			200	36,6			34,2	
-093			100	29,2			27,5	
-094			150	34,2			31,4	
-095	377	70 (7000)	200	39,2	475	475	35,2	
-096			100	31,8			29,7	
-097			150	36,8			33,6	
-098	426	70 (7000)	200	41,8	520	520	37,4	
-099			100	34,5			49,2	
-100	480	125 (12500)	150	39,5	380	620	56,7	
-101			200	44,5			62,4	
-102			100	37,0			49,9	
-103			150	42,0			56,7	
-104	530	125 (12500)	200	47,0	620	620	63,2	
-105			100	42,0			57,4	
-106			150	47,0			64,0	
-107	630	125 (12500)	200	52,0	735	735	70,6	

Изм. в табл. Подп. и дата. Изм. в табл. Подп. и дата. Изм. в табл. Подп. и дата.

Изм.	Лист	И влож.	Подп.	Дата
------	------	---------	-------	------

ТС-626.00.000 СБ

Инв. № подл. Подл. и дата
 Сер. инв. № Инв. № подл. Подл. и дата

ТС-626.00.000 СБ

Размеры в мм Продолжение

Обозначение	Рис.	Дн	Наибольшая вертикальная нагрузка кН (кгс)	H	H ₁	B	B ₁	Масса, кг	
ТС-626.00.000 - 108	3	720	220 (22000)	100	465	500	925	79,5	
- 109				150	515			88,5	
- 110				200	565			97,3	
- 111		100		515	87,2				
- 112		150		565	87,9				
- 113		200		615	104,7				
- 114		820	360 (36000)	100	565	700	1360	113,9	
- 115				150	615			123,8	
- 116				200	665			134,5	
- 117		100		615	155,1				
- 118		150		665	168,8				
- 119		200		715	182,8				
- 120		920	480 (48000)	100	815	1575	2072	179,2	
- 121				150				765	193,5
- 122				200				815	207,2
- 123	100	700		1360				193,9	
- 124	150							865	209,1
- 125	200							915	225,8
- 123	1220	600 (60000)	100	815	1575	2072	193,9		
- 124			150				865	209,1	
- 125			200				915	225,8	

Инв. № подл. Подл. и дата
 Сер. инв. № Инв. № подл. Подл. и дата

Изм. Лист N докум. Подл. Дата

ТС-626.00.000 СБ

Лист
5

Инв. № подл.	Подп. и дата	Взам. инв. №	Инв. № дубл.	Подп. и дата
--------------	--------------	--------------	--------------	--------------

Формат	Зона	Поз.	Обозначение	Наименование	Кол. на исполн. ТС-626.01.000-									Примечание		
					-	01	02	03	04	05	06	07	08		09	
				<u>Документация</u>												
A3			ТС-626.01.000 СБ	Сборочный чертеж	×	×	×	×	×	×	×	×	×	×	×	×
				<u>Детали</u>												
A3	1		ТС-626.01.001 - 01	Подушка	1	1	1									
			- 03	Подушка				1	1	1						
			- 05	Подушка							1	1	1			
			- 07	Подушка												1
A4	2		ТС-626.01.002	Ушко	2	2	2									
			- 01	Ушко				2	2	2						
			- 02	Ушко							2	2	2			
			- 03	Ушко												2
A4	3		ТС-624.00.001	Скоба	1											

Исполнения 10 ... 19-см. листы 3, 4;
 20 ... 29-см. листы 5...7;
 30 ... 39-см. листы 8...10;
 40 ... 49-см. листы 11...13;
 50 ... 59-см. листы 14...16;
 60 ... 69-см. листы 17...19;
 70 ... 79-см. листы 20...22;
 80 ... 89-см. листы 23...25;
 90 ... 99-см. листы 26...28;
 100 ... 109-см. листы 29...31;
 110 ... 119-см. листы 32...34;
 120 ... 129-см. листы 35, 36

					ТС-626.01.000			
Изм. лист	№ докум.	Подп.	Дата		Корпус	Лист	Лист	Листов
Разработ.	Стелпаной	Соснов	08.65				1	36
Провер.	Венипченка	Велишев	08.65			ADDT "СЗЗМЛ"		
И. комп.	Паутов	Игумов	08.91					
Утв.	Стрельников							

Коп. Иванова

Формат А4

Инв. № подл.	Подп. и дата	Взам. инв. №	Инв. № дубл.	Подп. и дата
--------------	--------------	--------------	--------------	--------------

Формат	Зона	Поз.	Обозначение	Наименование	Кол. на исполн. ТС-626.01.000-									Примечание		
					-	01	02	03	04	05	06	07	08		09	
A4	3		ТС-624.00.001 - 001	Скоба	1											
			- 002	Скоба			1									
			- 003	Скоба				1								
			- 004	Скоба					1							
			- 005	Скоба						1						
			- 006	Скоба							1					
			- 007	Скоба								1				
			- 008	Скоба									1			
			- 009	Скоба										1		
A4	4		ТС-624.00.003 - 21	Ребро	2											
			- 22	Ребро		2										
			- 23	Ребро			2									
			- 24	Ребро				2								
			- 25	Ребро					2							
			- 26	Ребро						2						
			- 27	Ребро							2					
			- 28	Ребро								2				
			- 29	Ребро									2			
			- 30	Ребро										2		

					ТС-626.01.000			Лист
Изм. лист	№ докум.	Подп.	Дата					2
								Формат А4

Инв. № подл. Подп. и дата. Взам инв. № Инв. № выдл. Подп. и дата

Формат	Зона	Лист	Обозначение	Наименование	Кол. на исполн. ТС-626.01.000-										Примечание					
					10	11	12	13	14	15	16	17	18	19						
					<u>Документация</u>															
A3			ТС-626.01.000 СБ	Сборочный чертеж	X	X	X	X	X	X	X	X	X	X	X	X	X	X	X	X
					<u>Детали</u>															
A3	1		ТС-626.01.001 - 07	Подушка	1	1														
			- 09	Подушка			1	1	1											
			- 11	Подушка						1	1	1								
			- 13	Подушка												1	1			
A4	2		ТС-626.01.002 - 03	Ушко	2	2														
			- 04	Ушко			2	2	2											
			- 05	Ушко						2	2	2								
			- 06	Ушко													2	2		
A4	3		ТС-624.00.001 - 10	Скоба	1															
			- 11	Скоба		1														
			- 12	Скоба			1													
			- 13	Скоба				1												

Инв. Лист № докум. Подп. Дата
Коп. Иванов

ТС-626.01.000

Лист 3

Формат А4

Инв. № подл. Подп. и дата. Взам инв. № Инв. № выдл. Подп. и дата

Формат	Зона	Лист	Обозначение	Наименование	Кол. на исполн. ТС-626.01.000-										Примечание					
					10	11	12	13	14	15	16	17	18	19						
A4	3		ТС-624.00.001 - 14	Скоба					1											
			- 15	Скоба						1										
			- 16	Скоба							1									
			- 17	Скоба									1							
			- 18	Скоба											1					
			- 19	Скоба													1			
A4	4		ТС-624.00.003 - 31	Ребро	2															
			- 32	Ребро		2														
			- 33	Ребро			2													
			- 34	Ребро				2												
			- 35	Ребро					2											
			- 36	Ребро						2										
			- 37	Ребро							2									
			- 38	Ребро									2							
			- 39	Ребро												2				
			- 40	Ребро														2		

Инв. Лист № докум. Подп. Дата

ТС-626.01.000

Лист 4

И№в.№подл. Подп. и дата Взам.инв.№ И№в.№дубл. Подп. и дата

Формат	Зона	Лист	Обозначение	Наименование	Кол. на исполн. ТС-626.01.000-										Примечание		
					20	21	22	23	24	25	26	27	28	29			
				<u>Документация</u>													
A3			ТС-626.01.000 СБ	Сборочный чертеж	X	X	X	X	X	X	X	X	X	X	X	X	X
				<u>Детали</u>													
A3	1		ТС-626.01.001 - 13	Подушка	1												
			- 15	Подушка		1	1	1									
			- 17	Подушка					1	1	1						
			- 00	Подушка										2	2	2	
A4	2		ТС-626.01.002 - 06	Ушко	2												
			- 07	Ушко		2	2	2									
			- 08	Ушко					2	2	2						
			- 00	Ушко										4	4	4	
A4	3		ТС-624.00.001 - 20	Скоба	1												
			- 21	Скоба		1											
			- 22	Скоба			1										
			- 23	Скоба				1									

Изм. Лист № докум. Подп. Дата
Коп. Иванова

ТС-626.01.000

Лист 5
Формат А4

И№в.№подл. Подп. и дата Взам.инв.№ И№в.№дубл. Подп. и дата

Формат	Зона	Лист	Обозначение	Наименование	Кол. на исполн. ТС-626.01.000-										Примечание		
					20	21	22	23	24	25	26	27	28	29			
A4	3		ТС-624.00.001 - 24	Скоба					1								
			- 25	Скоба						1							
			- 26	Скоба							1						
			- 27	Скоба								1					
			- 28	Скоба									1				
			- 29	Скоба											1		
A4	4		ТС-624.00.003 - 41	Ребро	2												
			- 42	Ребро		2											
			- 43	Ребро			2										
			- 44	Ребро				2									
			- 45	Ребро					2								
			- 46	Ребро						2							
			- 47	Ребро							2						
			- 21	Ребро								2					
			- 22	Ребро									2				
			- 23	Ребро											2		

Изм. Лист № докум. Подп. Дата

ТС-626.01.000

Лист 6

Инв. № подл. Подп. и дата Взам. инв. № Инв. № дубл. Подп. и дата

Формат	Зона	Лист	Обозначение	Наименование	Кол. на исполн. ТС-626.01.000-										Примечание		
					20	21	22	23	24	25	26	27	28	29			
A4	5		ТС-624.00.003 - 00	Ребро												1	
			- 01	Ребро												1	
			- 02	Ребро													1

Инв. Лист № докум. Подп. Дата **ТС-626.01.000** Лист 7
 Кол. Иванова Формат А4

Инв. № подл. Подп. и дата Взам. инв. № Инв. № дубл. Подп. и дата

Формат	Зона	Лист	Обозначение	Наименование	Кол. на исполн. ТС-626.01.000-										Примечание		
					30	31	32	33	34	35	36	37	38	39			
				<u>Документация</u>													
A3			ТС-626.01.000 СБ	Сборочный чертёж	×	×	×	×	×	×	×	×	×	×	×	×	×
				<u>Детали</u>													
A3	1		ТС-626.01.001 - 02	Подушка	2	2	2										
			- 04	Подушка				2	2	2							
			- 06	Подушка							2	2	2				
			- 08	Подушка												2	
A4	2		ТС-626.01.002 - 01	Ушко	4	4	4										
			- 02	Ушко				4	4	4							
			- 03	Ушко							4	4	4				
			- 04	Ушко												4	
A4	3		ТС-624.00.001 - 30	Скоба	1												
			- 31	Скоба			1										
			- 32	Скоба				1									
			- 33	Скоба					1								

Инв. Лист № докум. Подп. Дата **ТС-626.01.000** Лист 8
 Кол. Иванова Формат А4

Инв.№ подл. Подп. и дата Взам.инв.№ Инв.№ дубл. Подп. и дата

Формат Зона	Лист	Обозначение	Наименование	Кол. на исполн. ТС-626.01.000-										Примечание			
				30	31	32	33	34	35	36	37	38	39				
A4	3	ТС-624.00.001 - 34	Скоба					1									
		- 35	Скоба						1								
		- 36	Скоба							1							
		- 37	Скоба								1						
		- 38	Скоба									1					
		- 39	Скоба											1			
A4	4	ТС-624.00.003 - 24	Ребро	2													
		- 25	Ребро		2												
		- 26	Ребро			2											
		- 27	Ребро				2										
		- 28	Ребро					2									
		- 29	Ребро						2								
		- 30	Ребро							2							
		- 31	Ребро								2						
		- 32	Ребро									2					
		- 33	Ребро										2				

Изм. Лист № докум. Подп. Дата **ТС-626.01.000** Лист 9
 Кол. Иванов АА Формат А4

Инв.№ подл. Подп. и дата Взам.инв.№ Инв.№ дубл. Подп. и дата

Формат Зона	Лист	Обозначение	Наименование	Кол. на исполн. ТС-626.01.000-										Примечание			
				30	31	32	33	34	35	36	37	38	39				
A4	5	ТС-624.00.003	Ребро	1			1										
		- 01	Ребро		1			1									
		- 02	Ребро			1			1								
		- 03	Ребро							1						1	
		- 04	Ребро								1						
		- 05	Ребро											1			

Изм. Лист № докум. Подп. Дата **ТС-626.01.000** Лист 10
 Кол. Иванов АА Формат А4

Инв. № подл.			Подл. и дата			Взам. инв. №			Инв. № дубл.			Подл. и дата								
Формат	Зона	Лист	Обозначение	Наименование	Кол. на исполн. ТС-626.01.000-									Примечание						
					40	41	42	43	44	45	46	47	48		49					
					<u>Документация</u>															
A3			ТС-626.01.000 СБ	Сборочный чертеж	X	X	X	X	X	X	X	X	X	X	X	X	X	X	X	X
					<u>Детали</u>															
A3	1		ТС-626.01.001 - 08	Подушка	2	2														
			- 10	Подушка			2	2	2											
			- 12	Подушка						2	2	2								
			- 14	Подушка													2	2		
A4	2		ТС-626.01.002 - 04	Ушко	4	4														
			- 05	Ушко			4	4	4											
			- 06	Ушко						4	4	4								
			- 07	Ушко													4	4		
A4	3		ТС-624.00.001 - 40	Скоба	1															
			- 41	Скоба		1														
			- 42	Скоба			1													
			- 43	Скоба				1												

Изм.	Лист	№ докум.	Подп.	Дата

ТС-626.01.000

Лист
11

Формат А4

Инв. № подл.			Подл. и дата			Взам. инв. №			Инв. № дубл.			Подл. и дата								
Формат	Зона	Лист	Обозначение	Наименование	Кол. на исполн. ТС-626.01.000-									Примечание						
					40	41	42	43	44	45	46	47	48		49					
A4	3		ТС-624.00.001 - 44	Скоба					1											
			- 45	Скоба						1										
			- 46	Скоба							1									
			- 47	Скоба								1								
			- 48	Скоба									1							
			- 49	Скоба															1	
A4	4		ТС-624.00.003 - 34	Ребро	2															
			- 35	Ребро		2														
			- 36	Ребро			2													
			- 37	Ребро				2												
			- 38	Ребро					2											
			- 39	Ребро						2										
			- 40	Ребро							2									
			- 41	Ребро								2								
			- 42	Ребро									2							
			- 43	Ребро															2	

Изм.	Лист	№ докум.	Подп.	Дата

ТС-626.01.000

Лист
12

Инв. № подл. Подп. и дата. Взам. инв. №. Инв. № дубл. Подп. и дата.

Формат	Зона	Лист	Обозначение	Наименование	Кол. на исполн. ТС-626.01.000-									Примечание		
					40	41	42	43	44	45	46	47	48		49	
A4	5		ТС-624.00.003 - 03	Ребро			1									
			- 04	Ребро	1			1								
			- 05	Ребро		1			1							
			- 06	Ребро						1			1			
			- 07	Ребро							1			1		
			- 08	Ребро								1				

Изм. Лист № докум. Подп. Дата

ТС-626.01.000

Лист 13

Коп. Иванова

Формат А4

Инв. № подл. Подп. и дата. Взам. инв. №. Инв. № дубл. Подп. и дата.

Формат	Зона	Лист	Обозначение	Наименование	Кол. на исполн. ТС-626.01.000-									Примечание		
					50	51	52	53	54	55	56	57	58		59	
				<u>Документация</u>												
A3			ТС-626.01.000 СБ	Сборочный чертеж	×	×	×	×	×	×	×	×	×	×	×	×
				<u>Детали</u>												
A3	1		ТС-626.01.001 - 14	Подушка	2											
			- 16	Подушка		2	2	2								
			- 18	Подушка					2	2	2					
			- 19	Подушка								2	2	2		
A4	2		ТС-626.01.002 - 07	Ушко	4											
			- 08	Ушко		4	4	4								
			- 09	Ушко					4	4	4					
			- 10	Ушко								4	4	4		
A4	3		ТС-624.00.001 - 50	Скоба	1											
			- 51	Скоба		1										
			- 52	Скоба				1								
			- 53	Скоба					1							

Изм. Лист № докум. Подп. Дата

ТС-626.01.000

Лист 14

Инв. № подл.		Подп. и дата		Взам. инв. №		Инв. № дубл.		Подп. и дата		Кол. на исполн. ТС-626.01.000-										Примечание			
Формат	Зона	Лист	Обозначение		Наименование																		
							50	51	52	53	54	55	56	57	58	59							
A4		3	ТС-624.00.001 - 54		Скоба										1								
			- 55		Скоба											1							
			- 56		Скоба												1						
			- 57		Скоба													1					
			- 58		Скоба															1			
			- 59		Скоба																	1	
A4		4	ТС-624.00.003 - 44		Ребро		2																
			- 45		Ребро			2															
			- 46		Ребро				2														
			- 47		Ребро					2													
			- 48		Ребро						2												
			- 49		Ребро							2											
			- 50		Ребро								2										
			- 51		Ребро															2			
			- 52		Ребро																2		
			- 53		Ребро																	2	

Изм. Лист № докум. Подп. Дата																						Лист		
																						15		
Коп. Иванова																						Формат А4		

ТС-626.01.000

Инв. № подл.		Подп. и дата		Взам. инв. №		Инв. № дубл.		Подп. и дата		Кол. на исполн. ТС-626.01.000-										Примечание			
Формат	Зона	Лист	Обозначение		Наименование																		
							50	51	52	53	54	55	56	57	58	59							
A3		5	ТС-624.00.003 - 06		Ребро			1															
			- 07		Ребро					1													
			- 08		Ребро		1				1												
			- 09		Ребро							1								1			
			- 10		Ребро								1							1			
			- 11		Ребро									1							1		

Изм. Лист № докум. Подп. Дата																						Лист		
																						15		
Коп. Иванова																						Формат А4		

ТС-626.01.000

И№в № подл. Подп. и дата. Взам инв. №. И№в № учбл. Подп. и дата

Формат	Зона	Лист	Обозначение	Наименование	Кол на исполн. ТС-626.01.000-										Примечание	
					60	61	62	63	64	65	66	67	68	69		
					<u>Документация</u>											
A3			ТС-626.01.000 СБ	Сборочный чертёж	X	X	X	X	X	X	X	X	X	X	X	
					<u>Детали</u>											
A3	1		ТС-626.01.001 - 20	Подушка	2	2	2									
			- 21	Подушка				2	2	2						
			- 22	Подушка							2	2	2			
			- 23	Подушка										2	2	2
A4	2		ТС-626.01.002 - 11	Ушко	4	4	4									2
			- 12	Ушко				4	4	4						
			- 13	Ушко							4	4	4			
			- 14	Ушко												4
A4	3		ТС-624.00.001 - 60	Скоба	1											
			- 61	Скоба		1										
			- 62	Скоба			1									
			- 63	Скоба				1								

Изм. Лист № докум. Подп. Дата
Кол. Иванов

ТС-626.01.000

Лист 17
Формат А4

И№в № подл. Подп. и дата. Взам инв. №. И№в № учбл. Подп. и дата

Формат	Зона	Лист	Обозначение	Наименование	Кол на исполн. ТС-626.01.000-										Примечание	
					60	61	62	63	64	65	66	67	68	69		
A4	3		ТС-624.00.001 - 64	Скоба					1							
			- 65	Скоба						1						
			- 66	Скоба							1					
			- 67	Скоба								1				
			- 68	Скоба									1			
			- 69	Скоба											1	
A4	4		ТС-624.00.003 - 54	Ребра	2											
			- 55	Ребра		2										
			- 56	Ребра			2									
			- 57	Ребра				2								
			- 58	Ребра					2							
			- 59	Ребра						2						
			- 60	Ребра							2					
			- 61	Ребра								2				
			- 62	Ребра									2			
			- 63	Ребра										2		

Изм. Лист № докум. Подп. Дата

ТС-626.01.000

Лист 18

Инв. № подл. Подп. и дата. Взам. инв. №. Инв. № дубл. Подп. и дата

Формат	Зона	Лист	Обозначение	Наименование	Кол. на исполн. ТС-626.01.000-										Примечание			
					60	61	62	63	64	65	66	67	68	69				
A4	5		ТС-624.00.003 - 12	Ребро	1													
			- 13	Ребро		1												
			- 14	Ребро			1											
			- 15	Ребро				1			1							
			- 16	Ребро					1			1						
			- 17	Ребро						1			1					
			- 18	Ребро											1			

Изм. Лист № докум. Подп. Дата
Коп. Иванова

ТС-626.01.000

Лист 19

формат А4

Инв. № подл. Подп. и дата. Взам. инв. №. Инв. № дубл. Подп. и дата

Формат	Зона	Лист	Обозначение	Наименование	Кол. на исполн. ТС-626.01.000-										Примечание			
					70	71	72	73	74	75	76	77	78	79				
				<u>Документация</u>														
A3			ТС-626.01.000 СБ	Сборочный чертеж	×	×	×	×	×	×	×	×	×	×	×	×	×	×
				<u>Детали</u>														
A4	1		ТС-626.01.001 - 23	Подушка	2	2												
			- 00	Подушка			2	2	2									
			- 02	Подушка						2	2	2						
			- 04	Подушка											2	2		
A4	2		ТС-626.01.002 - 14	Ушко	4	4												
			- 00	Ушко			4	4	4									
			- 01	Ушко						4	4	4						
			- 02	Ушко									4	4				
A4	3		ТС-624.00.001 - 70	Скоба	1													
			- 71	Скоба		1												
			- 72	Скоба			1											
			- 73	Скоба				1										

Изм. Лист № докум. Подп. Дата

ТС-626.01.000

Лист 20

Инв. № подл.		Подп. и дата		Взам. инв. №	Инв. № дубл.	Подп. и дата		Кол. на исполн. ТС-626.01.000-											Примечание					
Формат	Зона	Поз.	Обозначение			Наименование			70	71	72	73	74	75	76	77	78	79						
A4	3		ТС-624.00.001	- 74	Скоба								1											
				- 75	Скоба									1										
				- 76	Скоба										1									
				- 77	Скоба											1								
				- 78	Скоба												1							
				- 79	Скоба													1						
A4	4		ТС-624.00.003	- 64	Ребро		2																	
				- 65	Ребро			2																
				- 21	Ребро				2															
				- 22	Ребро					2														
				- 23	Ребро						2													
				- 24	Ребро							2												
				- 25	Ребро								2											
				- 26	Ребро									2										
				- 27	Ребро										2									
				- 28	Ребро											2								

Изм.	Лист	№ докум.	Подп.	Дата

кол. Иванова

ТС-626.01.000

Лист
21

Формат А4

Инв. № подл.		Подп. и дата		Взам. инв. №	Инв. № дубл.	Подп. и дата		Кол. на исполн. ТС-626.01.000-											Примечание					
Формат	Зона	Поз.	Обозначение			Наименование			70	71	72	73	74	75	76	77	78	79						
A4	5		ТС-624.00.001	- 19	Ребро		1																	
				- 20	Ребро			1																
				- 00	Ребро					2			2				2							
				- 01	Ребро						2			2								2		
				- 02	Ребро							2			2									

Изм.	Лист	№ докум.	Подп.	Дата

ТС-626.01.000

Лист
22

Инв. № подл.			Подп. и дата			Взам. инв. №			Инв. № дубл.			Подп. и дата						
Формат	Знак	Лист	Обозначение	Наименование	Кол. на исполн. ТС-626.01.000-									Примечание				
					80	81	82	83	84	85	86	87	88		89			
					<u>Документация</u>													
A3			ТС-626.01.000 СБ	Сборочный чертёж	X	X	X	X	X	X	X	X	X	X	X	X	X	
					<u>Детали</u>													
A3	1		ТС-626.01.001 - 04	Подушка	2													
			- 06	Подушка		2	2	2										
			- 08	Подушка					2	2	2							
			- 10	Подушка										2	2	2		
A4	2		ТС-626.01.002 - 02	Ушко	4													
			- 03	Ушко		4	4	4										
			- 04	Ушко					4	4	4							
			- 05	Ушко										4	4	4		
A4	3		ТС-624.00.001 - 80	Скоба	1													
			- 81	Скоба		1												
			- 82	Скоба			1											
			- 83	Скоба				1										

Изм.	Лист	№ докум.	Подп.	Дата	

ТС-626.01.000

Лист
23

Формат А4

Инв. № подл.			Подп. и дата			Взам. инв. №			Инв. № дубл.			Подп. и дата						
Формат	Знак	Лист	Обозначение	Наименование	Кол. на исполн. ТС-626.01.000-									Примечание				
					80	81	82	83	84	85	86	87	88		89			
A4	3		ТС-624.00.001 - 84	Скоба					1									
			- 85	Скоба						1								
			- 86	Скоба							1							
			- 87	Скоба								1						
			- 88	Скоба									1					
			- 89	Скоба												1		
A4	4		ТС-624.00.003 - 29	Ребро	2													
			- 30	Ребро		2												
			- 31	Ребро			2											
			- 32	Ребро				2										
			- 33	Ребро					2									
			- 34	Ребро						2								
			- 35	Ребро							2							
			- 36	Ребро								2						
			- 37	Ребро									2					
			- 38	Ребро												2		

Изм.	Лист	№ докум.	Подп.	Дата	

ТС-626.01.000

Лист
24

Инв. № подл. Подп. и дата Взам инв № Инв № дубл. Подп. и дата

Формат Зона Лист	Обозначение	Наименование	Кол. на исполн. ТС-626.01.000-									Примечание			
			80	81	82	83	84	85	86	87	88		89		
A4	5	ТС-624.00.003 - 02	Ребро	2											
		- 03	Ребро		2			2				2			
		- 04	Ребро			2			2				2		
		- 05	Ребро				2			2				2	

Изм. Лист № докум. Подп. Дата
Коп. Иванова

ТС-626.01.000

Лист 25
Формат А4

Инв. № подл. Подп. и дата Взам инв № Инв № дубл. Подп. и дата

Формат Зона Лист	Обозначение	Наименование	Кол. на исполн. ТС-626.01.000-									Примечание			
			90	91	92	93	94	95	96	97	98		99		
		<u>Документация</u>													
A3		ТС-626.01.000 СБ	Сборочный чертеж	X	X	X	X	X	X	X	X	X	X	X	X
		<u>Детали</u>													
A3	1	ТС-626.01.001 - 12	Подушка	2	2	2									
		- 14	Подушка				2	2	2						
		- 16	Подушка							2	2	2			
		- 18	Подушка											2	
A4	2	ТС-626.01.002 - 06	Ушко	4	4	4									
		- 07	Ушко				4	4	4						
		- 08	Ушко							4	4	4			
		- 09	Ушко											4	
A4	3	ТС-624.00.001 - 90	Скоба	1											
		- 91	Скоба		1										
		- 92	Скоба			1									
		- 93	Скоба				1								

Изм. Лист № докум. Подп. Дата

ТС-626.01.000

Лист 26

Инв. № подл.	подп. и дата	взам. инв. №	инв. № дубл.	подп. и дата
--------------	--------------	--------------	--------------	--------------

Формат	Зона	Поз.	Обозначение	Наименование	Кол. на исполн. ТС-626.01.000-										Примечание		
					90	91	92	93	94	95	96	97	98	99			
A4		3	ТС-620.00.001 - 94	Скоба					1								
			- 95	Скоба						1							
			- 96	Скоба							1						
			- 97	Скоба									1				
			- 98	Скоба											1		
			- 99	Скоба												1	
A4		4	ТС-624.00.003 - 39	Ребро	2												
			- 40	Ребро		2											
			- 41	Ребро			2										
			- 42	Ребро				2									
			- 43	Ребро					2								
			- 44	Ребро						2							
			- 45	Ребро							2						
			- 46	Ребро								2					
			- 47	Ребро									2				
			- 48	Ребро										2			

Изм.	Лист	№ докум.	Подп.	Дата
------	------	----------	-------	------

ТС-626.01.000

Лист
27

Формат А4

Коп. Иванова

Инв. № подл.	подп. и дата	взам. инв. №	инв. № дубл.	подп. и дата
--------------	--------------	--------------	--------------	--------------

Формат	Зона	Поз.	Обозначение	Наименование	Кол. на исполн. ТС-626.01.000-										Примечание		
					90	91	92	93	94	95	96	97	98	99			
A4		5	ТС-624.00.003 - 06	Ребро	2			2			2						
			- 07	Ребро		2			2				2				
			- 08	Ребро			2			2				2			
			- 09	Ребро												2	

Изм.	Лист	№ докум.	Подп.	Дата
------	------	----------	-------	------

ТС-626.01.000

Лист
28

Инв. № подл.		Подп. и дата		Взам. инв. №		Инв. № дубл.		Подп. и дата								
Формат	Зона	Лист	Обозначение	Наименование	Кол. на исполн. ТС-626.01.000-										Примечание	
					100	101	102	103	104	105	106	107	108	109		
					<u>Документация</u>											
A3			ТС-626.01.000 СБ	Сборочный чертеж	×	×	×	×	×	×	×	×	×	×	×	
					<u>Детали</u>											
A3	1		ТС-626.01.001 - 18	Подушка	2	2										
			- 19	Подушка			2	2	2							
			- 20	Подушка						2	2	2				
			- 21	Подушка										2	2	
A4	2		ТС-626.01.002 - 09	Ушко	4	4										
			- 10	Ушко			4	4	4							
			- 11	Ушко						4	4	4				
			- 12	Ушко										4	4	
A4	3		ТС-624.00.001 - 100	Скоба	1											
			- 101	Скоба		1										
			- 102	Скоба			1									
			- 103	Скоба				1								

Изм.	Лист	№ докум.	Подп.	Дата

ТС-626.01.000

Лист
29

Коп. Иванова

Формат А4

Инв. № подл.		Подп. и дата		Взам. инв. №		Инв. № дубл.		Подп. и дата								
Формат	Зона	Лист	Обозначение	Наименование	Кол. на исполн. ТС-626.01.000-										Примечание	
					100	101	102	103	104	105	106	107	108	109		
A4	3		ТС-624.00.001 - 104	Скоба					1							
			- 105	Скоба						1						
			- 106	Скоба							1					
			- 107	Скоба								1				
			- 108	Скоба									1			
			- 109	Скоба										1		
A4	4		ТС-624.00.003 49	Ребро	2											
			50	Ребро		2										
			51	Ребро			2									
			52	Ребро				2								
			53	Ребро					2							
			54	Ребро						2						
			55	Ребро							2					
			56	Ребро								2				
			57	Ребро									2			
			58	Ребро										2		

Изм.	Лист	№ докум.	Подп.	Дата

ТС-626.01.000

Лист
30

Инов. № подл.	Подп. и дата	Взам. инв. №	Инов. № докум.	Подп. и дата
---------------	--------------	--------------	----------------	--------------

Формат Листа	Лист	Обозначение	Наименование	Кол. на исполн. ТС-626.01.000-										Примечание		
				100	101	102	103	104	105	106	107	108	109			
А4	5	ТС-624.00.003 - 09	Ребро			2										
		- 10	Ребро	2			2									
		- 11	Ребро		2			2								
		- 12	Ребро						2							
		- 13	Ребро							2						
		- 14	Ребро								2					
		- 15	Ребро									2				
		- 16	Ребро										2			

Изм.	Листы	№ докум.	Подп.	Дата

ТС-626.01.000

Лист
31

Формат А4

Инов. № подл.	Подп. и дата	Взам. инв. №	Инов. № докум.	Подп. и дата
---------------	--------------	--------------	----------------	--------------

Формат Листа	Лист	Обозначение	Наименование	Кол. на исполн. ТС-626.01.000-											Примечание	
				110	111	112	113	114	115	116	117	118	119			
			<u>Документация</u>													
А3		ТС-626.01.000 СБ	Сборочный чертеж	×	×	×	×	×	×	×	×	×	×	×	×	×
			<u>Детали</u>													
А3	1	ТС-626.01.001 - 21	Подушка	2												
		- 22	Подушка		2	2	2									
		- 23	Подушка					2	2	2						
		- 24	Подушка									1	1	1		
А4	2	ТС-626.01.002 - 12	Ушко	4												
		- 13	Ушко		4	4	4									
		- 14	Ушко					4	4	4						
		- 15	Ушко									2	2	2		
А4	3	ТС-624.00.001 - 110	Скоба													
		- 111	Скоба													

Изм.	Листы	№ докум.	Подп.	Дата

ТС-626.01.000

Лист
32

Формат А4

Инв. № подл. Подп. и дата Взам. инв. № Инв. № дубл. Подп. и дата

Формат	Знак	Лист	Обозначение	Наименование	Кол. на исполн. ТС-626.01.000-									Примечание		
					110	111	112	113	114	115	116	117	118		119	
A4		3	ТС-624.00.001 - 112	Скоба			1									
			- 113	Скоба				1								
			- 114	Скоба					1							
			- 115	Скоба						1						
			- 116	Скоба							1					
			- 117	Скоба								1				
			- 118	Скоба									1			
			- 119	Скоба										1		
A4		4	ТС-624.00.003 - 59	Ребро	2											
			- 60	Ребро		2										
			- 61	Ребро			2									
			- 62	Ребро				2								
			- 63	Ребро					2							
			- 64	Ребро						2						
			- 65	Ребро							2					
			- 66	Ребро								2				

Изм. Лист № докум. Подп. Дата
Коп. Иванова

ТС-626.01.000

Лист 33

Формат А4

Инв. № подл. Подп. и дата Взам. инв. № Инв. № дубл. Подп. и дата

Формат	Знак	Лист	Обозначение	Наименование	Кол. на исполн. ТС-626.01.000-									Примечание		
					110	111	112	113	114	115	116	117	118		119	
A4		4	ТС-624.00.003 - 67	Ребро											2	
			- 68	Ребро												2
A4		5	ТС-624.00.003 - 15	Ребро		2										
			- 16	Ребро			2									
			- 17	Ребро	2			2								
			- 18	Ребро					2							
			- 19	Ребро						2						
			- 20	Ребро							2					

Изм. Лист № докум. Подп. Дата
Коп. Иванова

ТС-626.01.000

Лист 34

Формат А4

Инв.№ подл.		Подп. и дата		Взам.инв.№		Инв.№ учёл.		Подп. и дата		Кол. на исполн. ТС-626.01.000-							Примечание
Формат	Лист	Фонд	Лист	Обозначение	Наименование	120	121	122	123	124	125						
					<u>Документация</u>												
A3				ТС-626.01.000 СБ	Сборочный чертеж	X	X	X	X	X	X						
					<u>Детали</u>												
A3	1			ТС-626.01.001 - 25	Подушка	1	1	1									
				- 26	Подушка				1	1	1						
A4	2			ТС-626.01.002 - 16	Ушко	2	2	2									
				- 17	Ушко				2	2	2						
A4	3			ТС-624.00.001 - 120	Скоба	1											
				- 121	Скоба		1										
				- 122	Скоба			1									
				- 123	Скоба				1								

Изм.	Лист	№ докум.	Подп.	Дата	ТС-626.01.000	Лист
						35

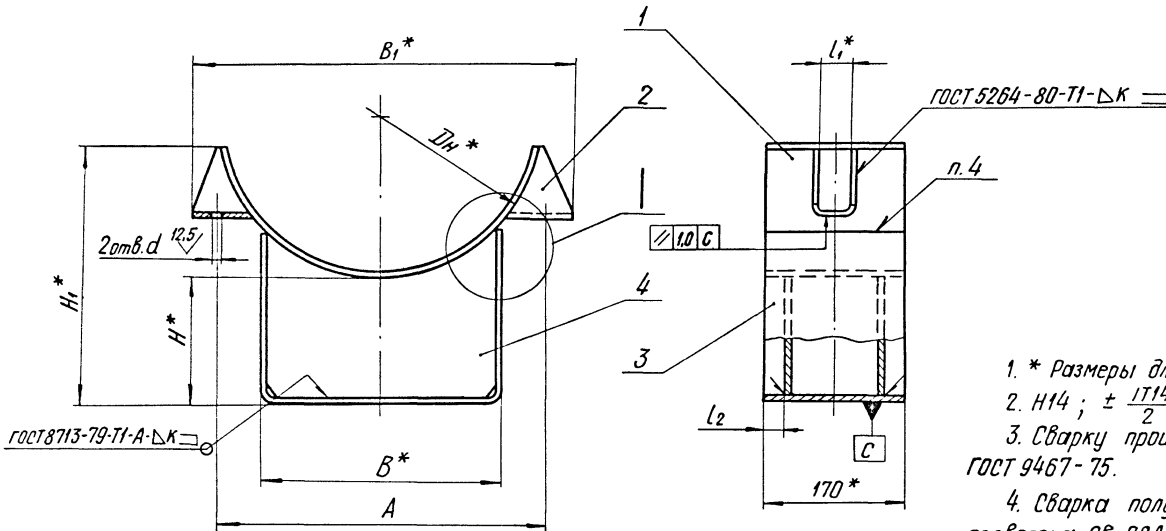
Формат А4

Инв.№ подл.		Подп. и дата		Взам.инв.№		Инв.№ учёл.		Подп. и дата		Кол. на исполн. ТС-626.01.000-							Примечание
Формат	Лист	Фонд	Лист	Обозначение	Наименование	120	121	122	123	124	125						
A4	3			ТС-624.00.001 - 124	Скоба					1							
				- 125	Скоба						1						
A4	4			ТС-624.00.003 - 69	Ребро	2											
				- 70	Ребро		2										
				- 71	Ребро			2									
				- 72	Ребро				2								
				- 73	Ребро					2							
				- 74	Ребро						2						

Изм.	Лист	№ докум.	Подп.	Дата	ТС-626.01.000	Лист
						36

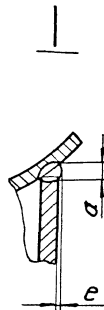
Формат А4

Рис. 1



1. * Размеры для справок.
2. $H14$; $\pm \frac{IT14}{2}$.
3. Сварку производить электродом типа 342 ГОСТ 9467-75.
4. Сварка полуавтоматическая в углекислом газе, проволока СВ-08А, СВ-08АА, СВ-08ГС ГОСТ 2246-70.
5. Требования к выполнению сварного шва и контроль сварного шва в соответствии с ТС-523Д.

Таблицу исполнений см. на листах 2...8.



Инв. № докум. Подп. и дата. Изм. № докум. Подп. и дата. Взам. инв. № докум. № вкл. Подп. и дата.

				ТС-626.01.000 СБ			
				Корпус	Лит.	Масса	Масштаб
						См. табл.	—
Изм.	Лист	№ докум.	Подп.	Дата	Лист 1 из листов 8		
Разраб.	Степанова	2.0001	С.С.	18.88	АОТ „СЗЭМП“		
Пров.	Величенко	2.0001	С.С.	18.88			
Н. контр.	Пачтов	2.0001	С.С.	18.95	Формат А3		
Э. пр.	Старожилов	2.0001	С.С.	18.88			

Рис. 2

Остальное - см. рис. 1

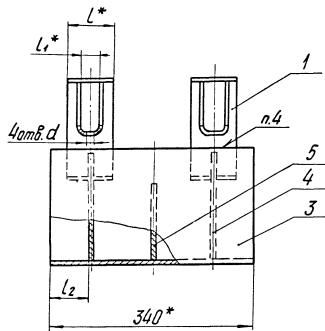
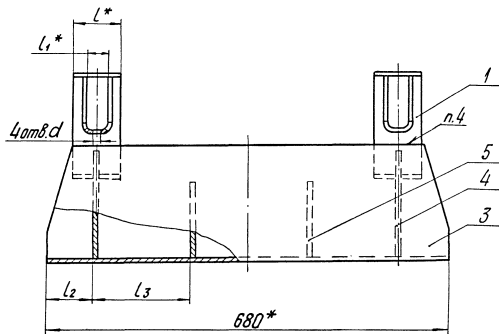


Рис. 3

Остальное - см. рис. 1



Изм. № п/изм. Подп. и дата Изм. № п/изм. Подп. и дата Изм. № п/изм. Подп. и дата

Изм.	Лист	№ док-м.	Подп.	Дата

Размеры в мм

Обозначение	Рис.	ДН*	Н*	Н ₁ *	А	В*	В ₁ *	d	l*	l ₁ *	l ₂	l ₃	a	e	κ	Масса, кг	
ТС-626.01.000	1	194	100	165	220		232			30				—		5,0	
-001			150	215												6,0	
-002			200	265												7,0	
-003		219	100	180	248	180	305	18			35		4 ⁺¹	1 ⁺¹		5,7	
-004			150	230												6,7	
-005			200	280												7,6	
-006		273	100	185	300											6,5	
-007			150	235												7,5	
-008			200	285												8,4	
-009		325	100	220	356		400			—	40	25	—	5 ⁺¹	—	4 ⁺¹	9,7
-010			150	270													11,1
-011			200	320													12,5
-012		377	100	236	410	280	475										10,2
-013			150	286													11,6
-014			200	336													13,0
-015		426	100	260	460		520							6 ⁺²	1 ⁺¹		9,7
-016			150	310													12,2
-017			200	360													13,5
-018		480	100	270	510	380	565				45			7 ⁺²		6 ⁺²	19,1
-019			150	320													21,6
-020	200		370	24,1													

Изм. № п/изм. Подп. и дата. Изм. № п/изм. Подп. и дата. Изм. № п/изм. Подп. и дата.

Изм.	Лист	№ докум.	Подп.	Дата

Обозначение	Рис.	Дн*	H*	H ₁ *	A	B*	B ₁ *	d	l*	l ₁ *	l ₂ *	l ₃ *	a	e	κ	Масса, кг		
TC-626.01.000-021	1	530	100	285	560	380	620	23	-	45	25	-	7+2	1+1	6+2	19,4		
-022			150	336												21,9		
-023			200	386												24,4		
-024		630	100	330	660	735	60			21,7								
-025			150	380						24,2								
-026			200	430						26,8								
-027	2	194	100	165	220	232	18	80	30	60	-	4+1	-	3+1	8,1			
-028			150	215											9,8			
-029			200	265											11,6			
-030		219	100	180	248	180									305	35	9,2	
-031			150	230														10,1
-032			200	280														12,7
-033	273	100	185	300	355	40	9,7											
-034		150	235					11,5										
-035		200	285					13,2										
-036	325	100	220	356	280	400	23	14,1										
-037		150	270						16,4									
-038		200	320						18,8									
-039	377	100	236	410	475	-	5+1	4+1										
-040		150	286						14,6									
-041		200	336						17,0									
																19,3		

Изм. № 0001. Подп. и дата. Взам инв. № инв. № 0001. Подп. и дата

Обозначение	Рис.	ДН*	Н*	Н _г *	А	В*	В _г *	d	l*	l ₁ *	l ₂ *	l ₃ *	a	e	κ	Масса, г _г	
ТС-626.01.000-042	2	426	100	260	460	280	520			40			6+2		4+1	16,3	
-043			150	320											18,7		
-044			200	370											21,0		
-045		480	100	270	510		565	23	100		70			7+2	1+1		28,7
-046			150	355												32,8	
-047			200	405												37,1	
-048		530	100	286	560	380	620			45							29,1
-049			150	365												33,2	
-050			200	415												37,4	
-051		630	100	330	660												34,9
-052			150	410												39,1	
-053			200	460												43,3	
-054		720	100	365	756					120	60	90					47,8
-055			150	460												53,5	
-056			200	510												59,0	
-057		820	100	410	860	500	925	27									49,9
-058			150	515												55,4	
-059			200	565												61,1	
-060		920	100	445	960												66,3
-061			150	570												73,0	
-062	200		620	79,7													

Инв. № подл. Подп. и дата. Изм. и дата. Изм. инв. №. Инв. № подл. Подп. и дата.

Обозначение	Рис.	Дн*	H*	H _i *	A	B*	B _i *	d	L*	L ₁ *	L ₂ *	L ₃ *	α	e	κ	Масса, кг					
ТС-626.01.000 - 063	2	1020	100	490	1060	700	1145	34	150	70	70	-	11+2	3+1	8+2	91,8					
-064			150	615												101,0					
-065			200	665												110,0					
-066			100	575												97,3					
-067		1220	150	720	1270		1360	40		80			10+2	4		10+2	106,0				
-068		200	770	115,0																	
-069		100	665	104,0																	
-070		1420	150	825	1470		1575										114,0				
-071		200	875	125,0																	
-072		194	219	100	165		220	180	232				18	80	30	80	150	4+1	0	6+2	13,4
-073				150	220																16,4
-074				200	270																19,5
-075				100	180					14,1											
-076		273	150	230	248		305		355	40			1+1		5+1			0	17,3		
-077		200	280	20,3																	
-078		100	185	14,5																	
-079	150	250	17,5																		
-080	325	325	200	300	356	280	400		23		40	5+1	0	20,7							
-081			100	220										21,1							
-082			150	270										24,9							
-083	200	320	28,8																		

Изм. № подл. Подп. и дата. Изм. № подл. Подп. и дата. Изм. № подл. Подп. и дата.

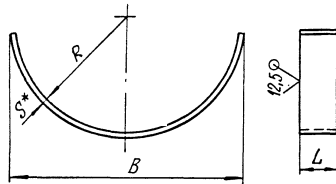
Обозначение	Рис.	Дн*	Н*	Н ₁ *	А	В*	В ₁ *	d	l	l ₁	l ₂	l ₃	a	e	κ	Масса, кг												
TC-626.01.000-084	3	377	100	236	410	280	475		80	40	80		5 ⁺¹		6 ⁺²	21,3												
-085			150	310												25,2												
-086			200	360												29,0												
-087		426	100	260	460								380			520						6 ⁺²			22,8			
-088			150	310																					26,7			
-089			200	370																					30,5			
-090		480	100	270	510	565	620	23	100	45					1 ⁺¹											41,4		
-091			150	355																						48,0		
-092			200	405																						54,6		
-093		530	100	286	560								735											7 ⁺²				41,4
-094			150	365																								48,1
-095			200	415																								54,7
-096		630	100	330	660	835																						46,8
-097			150	410																								53,4
-098			200	460																								60,0
-099		720	100	365	756								925			27		120	60					8 ⁺²		2 ⁺¹		67,7
-100			150	460																								76,6
-101			200	510																								85,4
-102		820	100	410	860										7 ⁺²							3 ⁺¹			69,2			
-103			150	515																					80,1			
-104	200		565	86,9																								

И-В. № подл. Подл. и дата. Взам. инв. №. Инв. №-объя. Подл. и дата.

И-В. № подл.	Подл. и дата	Взам. инв. №	Инв. №-объя.	Подл. и дата
--------------	--------------	--------------	--------------	--------------

Обозначение	Рис.	Дн*	Н*	Н _г *	А	В*	В _г *	d	l	l ₁	l ₂	l ₃	α	ε	κ	Масса, кг				
ТС-626.01.000 - 105	3	920	100	445	960	500	1035	34	150	70	120	190	8 ⁺²	3 ⁺¹	8 ⁺²	85,4				
- 106			150	570												95,5				
- 107			200	620												106,0				
- 108			100	490												1060	1145	11 ⁺²	124,4	
- 109			150	615																138,1
- 110			200	665																152,1
- 111		100	575	1270	700	1360	10	4 ⁺¹	10 ⁺²	128,2										
- 112		150	720							142,5										
- 113		200	700							156,2										
- 114		100	665							1470	1575	40	80	150	134,7					
- 115		150	825												149,8					
- 116		200	875												166,5					
- 117		100	135	134	90	170	13	—	30	25	—	6 ⁺²	1 ⁺¹	4 ⁺¹	2,9					
- 118		150	195												3,7					
- 119		200	245												4,5					
- 120		100	140	154	110	190	—	—	30	25	—	6 ⁺²	1 ⁺¹	4 ⁺¹	3,4					
- 121	150	205	4,2																	
- 122	200	255	5,1																	
- 123	100	152	184	140	222	18	—	—	—	—	6 ⁺²	1 ⁺¹	4 ⁺¹	4,1						
- 124	150	213												5,0						
- 125	200	263												6,0						

Инв. № подл. Подп. и дата. Взам. инв. №. Инв. № докум. Подп. и дата.



Продолжение

Обозначение	Для трубопровода, Дн*	R	B	L	S*	Длина развертки*	Масса, кг
ТС-626.01.001-14	530	268	530	100	8	692	4,35
-15				170			7,38
-16	630	318	630	150		836	6,30
-17				170			8,93
-18	720	364	720	120		958	7,22
-19							820
-20	920	464	920	150		1236	14,60
-21							1020
-22	1220	616	1220	10		1667	19,60
-23							1420
-24	108	58	116	4		126	0,67
-25							133
-26	159	84	164			206	1,10

Размеры в мм

Обозначение	Для трубопровода, Дн*	R	B	L	S*	Длина развертки*	Масса, кг	
ТС-626.01.001	194	102	200	80	4	256	0,65	
-01				170			1,37	
-02				219			112	228
-03	170	2,05						
-04	273	140	270	80		6	338	1,27
-05				170				2,71
-06	325	166	330	80	434		1,64	
-07				170			3,48	
-08	377	192	380	80	501		1,89	
-09				170			4,01	
-10	426	217	430	100	573	2,70		
-11				170		4,60		
-12	480	242	480	100	8	625	3,90	
-13				170			6,67	

1. * Размеры для справок.

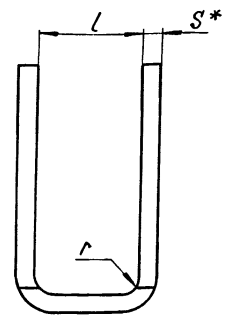
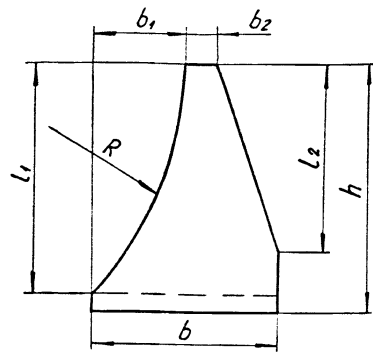
2. h 14; ± $\frac{1714}{2}$

Изм. № 001
Лист 1 из 1
Изм. № 001
Лист 1 из 1
Изм. № 001
Лист 1 из 1

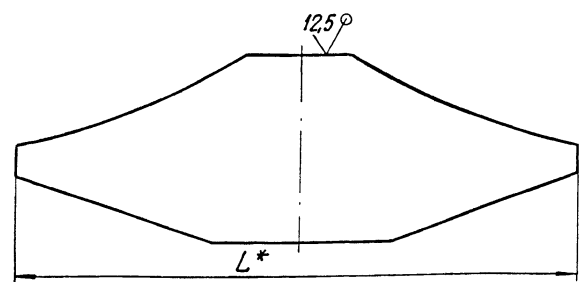
				ТС-626.01.001		
Изм. Лист	№ докум.	Подп.	Дата	Лист	Масса	Масштаб
Разраб.	Стетанида	С.С.	2.95		См. табл.	—
Проб.	Величенко	Величенко	2.95			
				Подушка		
				Лист		
				Б-ПН-ГОСТ 19903-74		
				Ст.Зсп.ГОСТ 14.637-89		
				Листов 1		
				АООТ		
				„СЗМН“		

TC-626.01.002

(✓)A



Развертка



1. Размеры для справок.

2. $h14$; $H14$; $\pm \frac{IT14}{2}$.

Таблицу исполнений см. лист 2.

TC-626.01.002

Ушко

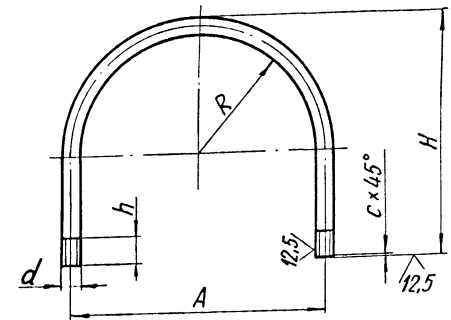
Лит.	Масса	Масштаб
	См. табл.	—
Лист 1	Листов 2	
АООТ		
"СЗЭМП"		
Лист	Б-ПН-5 ГОСТ19903-74	
	Ст3сп5 ГОСТ14637-89	

Изм. № табл. Подп. и дата
Взам инв. №, инв. № табл.
Подп. и дата

Изм.	Лист	№ докум.	Подп.	Дата
Разраб.		Степанова	Величенко	07.85
Проб.		Величенко	Величенко	07.85
Н.контр.	Паутов	Харьков	Р.25	
Утв.	Стрельников	Величенко	Величенко	07.85

TC-626.00.001

(✓)A



Размеры в мм

Обозначение	Для тру- бопровода, Дн*	R	H	h	A	c	d	Длина разверт- ки *	Масса, кг
TC-626.00.001	108	61	160	30	134	1,5	M12-8p	385	0,34
-01	133	71	180		154			439	0,39
-02	159	84	205		184			500	0,79
-03	194	102	230		220			570	0,90
-04	219	116	240	40	248	2,0	M16-8p	605	0,95
-05	273	140	285		300			725	1,14
-06	325	168	345	50	356	2,5	M20-8p	875	2,08
-07	377	195	380		410			975	2,42

1. * Размеры для справок.

2. $h14$; $\pm \frac{IT14}{2}$.

TC-626.00.001

Хомут

Лит.	Масса	Масштаб
	См. табл.	—
Лист	Листов 2	
АООТ		
"СЗЭМП"		
Лист	д-В-ГОСТ2590-88	
	20 ГОСТ 535-88	

Изм. № табл. Подп. и дата
Взам инв. №, инв. № табл.
Подп. и дата

Изм.	Лист	№ докум.	Подп.	Дата
Разраб.		Степанова	Величенко	07.85
Проб.		Величенко	Величенко	07.85
Н.контр.	Паутов	Харьков	Р.25	
Утв.	Стрельников	Величенко	Величенко	07.85

Коп. Иванова
Тармат. Дл.
Тармат. 94

Размеры в мм

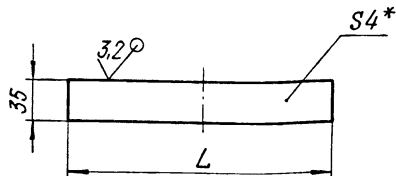
Обозначение	Для трубопровода, Дн *	R	b	b ₁	b ₂	L *	l	l ₁	l ₂	h	r	S *	Масса, кг								
ТС-626.01.003	194	106	40	11	10	104	30	20	20	40	6	4	0,11								
-01	219	119	55	24		106	35	34					0,21								
-02	273	146	70	28		130	40	44	30	50	8	6	0,33								
-03	325	172		20										64	70	0,45					
-04	371	198	80	33				170	45					74	50	80	0,53				
-05	426	223		36														72	0,72		
-06	480	252		37		195	60			112	80	120	10	8				1,41			
-07	530	278	35	350				150	1,78												
-08	630	328	110	57				290	70						140	110	150		12	10	2,30
-09	720	374		53																	
-10	820	424	120	68	355	80	160	130	170	12	10	2,83									
-11	920	478		63									405	170	2,83						
-12	1020	526		58									405	80	160	130	170	12	10	2,83	
-13	1220	626	130	61																	405
-14	1420	726		54	405	170	2,83														
-15	108	62	40	13	10	104	30	20	20	40	6	4	0,11								
-16	133	75		11										104	30	20	20	40	6	4	0,11
-17	159	88		11										104	30	20	20	40	6	4	0,11

Изм. № 001. Подп. и дата. Изм. № 002. Подп. и дата.

Изм.	Лист	№ докум.	Подп.	Дата
------	------	----------	-------	------

TC-626.00.002

(✓) A



Размеры в мм

Обозначение	Для трубопровода Дн	L	Масса, кг
TC-626.00.002	108	160	0,04
-01	133	200	0,05
-02	159	240	0,06
-03	194	300	0,08
-04	219	340	0,09
-05	273	420	0,11
-06	325	500	0,12
-07	377	580	0,15

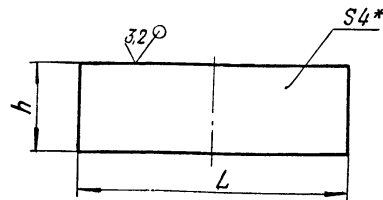
- * Размер для справок.
- h 14

TC-626.00.002

Изм.	Лист	№ докум.	Подп.	Дата	Лит.	Масса	Масштаб
Разраб.	Степанова	08.85					
Проб.	Величенко	08.85			Лист 1	Листов 2	
Прокладка дизэлектрическая					А00Т		
Паронит ПОН4×35×L ГОСТ481-80					„СЭЗМП“		
Н.контр.	Паутов	08.95			Паронит ПОН4×h×L ГОСТ481-80		
Утв.	Степанова				„СЭЗМП“		

TC-626.00.003

(✓) A



Размеры в мм

Обозначение	Для трубопровода Дн	h	L	Масса, кг
TC-626.00.003	108	170	160	0,21
-01	133		200	0,27
-02	159		240	0,31
-03	194		300	0,32
-04	219		340	0,36
-05	273		420	0,44
-06	325	80	500	0,53
-07	377		580	0,62
-08	194		300	0,15
-09	219		340	0,17
-10	273		420	0,21
-11	325		500	0,25
-12	377	580	0,29	

- * Размер для справок.
- h 14

TC-626.00.003

Изм.	Лист	№ докум.	Подп.	Дата	Лит.	Масса	Масштаб
Разраб.	Степанова	08.85					
Проб.	Величенко	08.85			Лист	Листов 1	
Прокладка дизэлектрическая					А00Т		
Паронит ПОН4×h×L ГОСТ481-80					„СЭЗМП“		
Н.контр.	Паутов	08.95			Паронит ПОН4×h×L ГОСТ481-80		
Утв.	Степанова				„СЭЗМП“		

Инв. № подл. Подп. и дата

Инв. № подл. Подп. и дата

ТС-626.00.002

Продолжение

Обозначение	Для трубопроводов ДН	L	Масса, кг
ТС-626.00.002-08	426	690	0,17
-09	480	780	0,20
-10	530	860	0,22
-11	530	1010	0,25
-12	720	1160	0,29
-13	820	1300	0,33
-14	920	1470	0,37
-15	1020	1620	0,41
-16	1220	1940	0,49
-17	1420	2250	0,57

ТС-626.00.001

Продолжение

Обозначение	Для трубопроводов, ДН*	R	H	h	A	c	d	Длина развертки *	Масса, кг
ТС-626.00.001-08	426	220	410	70	460	2,5	20	1050	2,5
-09	480	245	460		510			1170	2,8
-10	530	270	490		560			1270	3,1
-11	530	320	580	100	660	3,0	24	1510	3,6
-12	720	365	620		756			1535	3,8
-13	820	415	700		860			1860	6,6
-14	920	465	750		960			2020	11,2
-15	1020	515	780		1060			2170	12,1
-16	1220	615	940	1270	1470	3,5	30	2560	20,4
-17	1420	715	1050					2880	23,0

ИИЭ-И. Подп. и дата. Взам. инв. №. Инв. №. Подп. и дата.

ИИЭ-И. Подп. и дата. Взам. инв. №. Инв. №. Подп. и дата.

ТС-626.00.002

Лист 2

ИИЭ-И. Подп. и дата. Взам. инв. №. Инв. №. Подп. и дата.

ИИЭ-И. Подп. и дата. Взам. инв. №. Инв. №. Подп. и дата.

ТС-626.00.001

Лист 2

Инв. № подл. Подп. и дата. Взам.инв.№ Инв. № дубл. Подп. и дата

Формат	Лист	Лист	Обозначение	Наименование	Кол. на исполн. ТС-627.00.000-									Примечание		
					-	01	02	03	04	05	06	07	08		09	
				<u>Документация</u>												
A3			ТС-627.00.000 СБ	Сборочный чертеж	X	X	X	X	X	X	X	X	X	X	X	
A4			ТС-623 Д	Технические требования	X	X	X	X	X	X	X	X	X	X	X	
				<u>Сборочные единицы</u>												
A4	1		ТС-626.01.000 -12	Корпус	1											
			-13	Корпус		1										
			-14	Корпус			1									
			-15	Корпус				1								
			-16	Корпус					1							
			-17	Корпус						1						

Исполнения: 10...19 см.листы 4...6;
 20...29 см.листы 7...9;
 30...39 см.листы 10...12;
 40...49 см.листы 13...15;
 50...59 см.листы 16...18;
 60...69 см.листы 19...21;
 70...79 см.листы 22...24;
 80 см.листы 25...26

Изм.	Лист	И докум.	Подп.	Дата
Разработ.	И.И.Иванова			26.95
Проб.	В.П.Петухов			
Н. контро.	П.И.Иванов			28.95
УТВ.	С.И.Иванова			

ТС-627.00.000

Опора скользящая
бугельная

Лист	Лист	Листов
	1	26

АООТ
"СЗЗМП"
формат А4

Коп. Иванова

Инв. № подл. Подп. и дата. Взам.инв.№ Инв. № дубл. Подп. и дата

Формат	Лист	Лист	Обозначение	Наименование	Кол. на исполн. ТС-627.00.000-									Примечание		
					-	01	02	03	04	05	06	07	08		09	
A4	1		ТС-626.01.000 -18	Корпус						1						
			-19	Корпус							1					
			-20	Корпус								1				
			-21	Корпус									1			
A4	2		ТС-627.01.000	Бугель	1	1	1									
			-02	Бугель				1	1	1						
			-04	Бугель							1	1	1			
			-06	Бугель										1		
				<u>Детали</u>												
	3		ТС-627.00.001	Прокладка	1	1	1									
			-02	Прокладка				1	1	1						
			-04	Прокладка							1	1	1			
			-06	Прокладка										1		

Изм.	Лист	И докум.	Подп.	Дата

ТС-627.00.000

Лист
2
формат А4

Коп. Иванова

Инв. № подл.		Подп. и дата		Взам. инв. №		Инв. № дубл.		Подп. и дата		Кол. на исполн. ТС-627.00.000-										Примечание									
Формат	Лист	Подп.	Дата	Взам. инв. №	Инв. № дубл.	Подп.	Дата	Подп.	Дата	-	01	02	03	04	05	06	07	08	09										
А4	4	ТС-627.00.001 - 01		Прокладка						1	1	1																	
										- 03	Прокладка				1	1	1												
										- 05	Прокладка													1	1	1			
										- 07	Прокладка																		1
										<u>Стандартные изделия</u>																			
	5			Шпильки ГОСТ 22042-76						2	2	2																	
										M20-6φ x 300.58				2	2	2													
										M20-6φ x 380.58													2	2	2				
										M20-6φ x 400.58																			2
										M20-6φ x 450.58																			
	6			Гайка ГОСТ 5915-70						8	8	8	8	8	8	8	8	8	8	8	8								
										M20-7H.5																			

Изм.	Лист	№ докум.	Подп.	Дата
------	------	----------	-------	------

ТС-627.00.000

Лист
3

Коп. Иванова

Формат А4

Инв. № подл.		Подп. и дата		Взам. инв. №		Инв. № дубл.		Подп. и дата		Кол. на исполн. ТС-627.00.000-										Примечание								
Формат	Лист	Подп.	Дата	Взам. инв. №	Инв. № дубл.	Подп.	Дата	Подп.	Дата	10	11	12	13	14	15	16	17	18	19									
<u>Документация</u>																												
А3		ТС-627.00.000 СБ		Сборочный чертеж						×	×	×	×	×	×	×	×	×	×	×								
										А4	ТС-623 Д	Технические требования	×	×	×	×	×	×	×	×	×	×	×	×	×	×		
<u>Сборочные единицы</u>																												
А4	1	ТС-626.01.000 - 22		Корпус						1																		
										- 23	Корпус				1													
										- 24	Корпус					1												
										- 25	Корпус						1											
										- 26	Корпус							1										
										- 39	Корпус								1									
										- 40	Корпус									1								
										- 41	Корпус															1		
										- 42	Корпус																	1

Изм.	Лист	№ докум.	Подп.	Дата
------	------	----------	-------	------

ТС-627.00.000

Лист
4

Коп. Иванова

Формат А4

Инв. № подл. Подп. и дата Взам. инв. № Инв. № дубл. Подп. и дата

Формат Листа	Лист	Обозначение	Наименование	Кол. на исполн. ТС-627.00.000-										Примечание				
				10	11	12	13	14	15	16	17	18	19					
А4	1	ТС-626.01.000 - 43	Корпус															1
А4	2	ТС-627.01.000 - 08	Бугель	1	1													
		- 10	Бугель			1	1	1										
		ТС-627.01.000	Бугель							2	2	2						
		- 02	Бугель													2	2	
		<u>Детали</u>																
А4	3	ТС-627.00.001 - 07	Прокладка	1	1													
		- 09	Прокладка			1	1	1										
		ТС-627.00.001	Прокладка							4	4	4						
		- 02	Прокладка													4	4	
А4	4	ТС-627.00.001 - 06	Прокладка	1	1													
		- 08	Прокладка			1	1	1										

Изм. Лист N докум. Подп. Дата

ТС-627.00.000

Лист 5

Коп. Ивановых

Формат А4

Инв. № подл. Подп. и дата Взам. инв. № Инв. № дубл. Подп. и дата

Формат Листа	Лист	Обозначение	Наименование	Кол. на исполн. ТС-627.00.000-										Примечание				
				10	11	12	13	14	15	16	17	18	19					
		<u>Стандартные изделия</u>																
	5		Шпильки ГОСТ 22042-76															
			М20-6φ × 450.58	2	2													
			М24-6φ × 480.58			2	2	2										
			М20-6φ × 300.58							4	4	4						
			М20-6φ × 380.58													4	4	
	6		Гайки ГОСТ 5915-70															
			М20-7Н.5	8	8					16	16	16	16	16				
			М24-7Н.5			8	8	8										

Изм. Лист N докум. Подп. Дата

ТС-627.00.000

Лист 6

Коп. Ивановых

Формат А4

Инд. и подл. Подл. и дата Взам. инв.н Инв. н дубл. Подл. и дата

Формат Элект Лист	Обозначение	Наименование	Кол. на исполн. ТС-627.00.000-									Примечание		
			20	21	22	23	24	25	26	27	28		29	
		<u>Документация</u>												
A3	ТС-627.00.000 СБ	Сборочный чертеж												
A4	ТС-623.Д	Технические требования												
		<u>Сборочные единицы</u>												
A4	1 ТС-626.01.000 -44	Корпус	1											
	-45	Корпус		1										
	-46	Корпус			1									
	-47	Корпус				1								
	-48	Корпус					1							
	-49	Корпус						1						
	-50	Корпус							1					
	-51	Корпус								1				
	-52	Корпус									1			

--	--	--	--	--	--

ТС-627.00.000

Лист 7

Изм. Лист и докум. Подл. Дата Кол. Иванова

Формат А4

Инд. и подл. Подл. и дата Взам. инв.н Инв. н дубл. Подл. и дата

Формат Элект Лист	Обозначение	Наименование	Кол. на исполн. ТС-627.00.000-									Примечание		
			20	21	22	23	24	25	26	27	28		29	
A4	1 ТС-626.01.000 -53	Корпус											1	
A4	2 ТС-627.01.000 -02	Бугель	2											
	-04	Бугель		2	2	2								
	-06	Бугель					2	2	2					
	-08	Бугель									2	2	2	
		<u>Детали</u>												
A4	3 ТС-627.00.001-02	Прокладка	4											
	-04	Прокладка		4	4	4								
	-06	Прокладка					4	4	4					
	-08	Прокладка									4	4	4	

--	--	--	--	--	--

ТС-627.00.000

Лист 8

Изм. Лист и докум. Подл. Дата Кол. Иванова

Формат А4

Инв. № подл.		Подп. и дата		Взам. инв. №		Инв. № подл.		Подп. и дата		Кол. на исполн. ТС-627.00.000-										Примечание						
Формат	Экз.	Лист	Обозначение	Наименование		20	21	22	23	24	25	26	27	28	29											
				<u>Стандартные изделия</u>																						
		5		<u>Шпильки ГОСТ 22042-76</u>																						
				М20-6φ × 380.58		4																				
				М20-6φ × 400.58			4	4	4																	
				М20-6φ × 450.58						4	4	4														
				М24-6φ × 480.58										4	4	4										
		6		<u>Гайки ГОСТ 5915-70</u>																						
				М20-7Н.5		16	16	16	16	16	16	16														
				М24-7Н.5										16	16	16										

Изм.	Лист	№ докум.	Подп.	Дата
------	------	----------	-------	------

ТС-627.00.000

Лист
9

Коп. Ивановя

Формат А4

Инв. № подл.		Подп. и дата		Взам. инв. №		Инв. № подл.		Подп. и дата		Кол. на исполн. ТС-627.00.000-										Примечание					
Формат	Экз.	Лист	Обозначение	Наименование		30	31	32	33	34	35	36	37	38	39										
				<u>Документация</u>																					
A3			ТС-627.00.000 СБ	Сборочный чертеж		×	×	×	×	×	×	×	×	×	×										
A4			ТС-623 Д	Технические требования		×	×	×	×	×	×	×	×	×	×										
				<u>Сборочные единицы</u>																					
A4	1		ТС-626.01.000 -54	Корпус		1																			
			-55	Корпус			1																		
			-56	Корпус				1																	
			-57	Корпус					1																
			-58	Корпус						1															
			-59	Корпус							1														
			-60	Корпус								1													
			-61	Корпус									1												
			-62	Корпус											1										

Изм.	Лист	№ докум.	Подп.	Дата
------	------	----------	-------	------

ТС-627.00.000

Лист
10

Коп. Ивановя

Формат А4

Инв. N подл. Подп. и дата Взам. инв. N Инв. N дубл. Подп. и дата

Формат	Зона	Поз.	Обозначение	Наименование	Кол. на исполн. ТС-627.00.000-										Примечание		
					30	31	32	33	34	35	36	37	38	39			
А4	1		ТС-626.01.000 - 63	Карпус													1
А4	2		ТС-627.01.000 - 10	Бугель	2	2	2										
			- 11	Бугель				2	2	2							
			- 12	Бугель							2	2	2				
			- 13	Бугель												2	
<u>Детали</u>																	
А4	3		ТС-627.00.001 - 10	Прокладка	4	4	4										
			- 11	Прокладка				4	4	4							
			- 12	Прокладка							4	4	4				
			- 13	Прокладка												4	
<u>Стандартные изделия</u>																	
	5			Шпильки ГОСТ 22042-76													
				М24-6φ × 480,58	4	4	4	4	4	4							
				М30-6φ × 480,58							4	4	4	4			

Кол. Лист и докум. Подп. Дата
Кол. Иванов

ТС-627.00.000

Лист 11

Формат А4

Инв. N подл. Подп. и дата Взам. инв. N Инв. N дубл. Подп. и дата

Формат	Зона	Поз.	Обозначение	Наименование	Кол. на исполн. ТС-627.00.000-										Примечание		
					30	31	32	33	34	35	36	37	38	39			
		6		Гайки ГОСТ 5915-70													
				М24-7Н.5	16	16	16	16	16	16							
				М30-7Н.5							16	16	16	16			

Кол. Лист и докум. Подп. Дата

ТС-627.00.000

Лист 12

Инв. № подл. Подп. и дата Взам инв. № Инв. № учёт. Подп. и дата

Формат	Лист	Поз.	Обозначение	Наименование	Кол. на исполн. ТС-627.00.000-									Примечание			
					40	41	42	43	44	45	46	47	48		49		
				<u>Документация</u>													
A3			ТС-627.00.000 СБ	Оборочный чертеж	X	X	X	X	X	X	X	X	X	X	X	X	X
A4			ТС-623.Д	Технические требования	X	X	X	X	X	X	X	X	X	X	X	X	X
				<u>Оборочные единицы</u>													
A4	1		ТС-626.01.000 - 64	Корпус	1												
			- 65	Корпус		1											
			- 66	Корпус			1										
			- 67	Корпус				1									
			- 68	Корпус					1								
			- 69	Корпус						1							
			- 70	Корпус							1						
			- 71	Корпус								1					
			- 84	Корпус									1				

Изм. Лист N докум. Подп. Дата
Кол. Иванава

ТС-627.00.000

Лист 13

Формат А4

Инв. № подл. Подп. и дата Взам инв. № Инв. № учёт. Подп. и дата

Формат	Лист	Поз.	Обозначение	Наименование	Кол. на исполн. ТС-627.00.000-									Примечание			
					40	41	42	43	44	45	46	47	48		49		
A4	1		ТС-626.01.000 - 85	Корпус													1
A4	2		ТС-627.01.000	Бугель												2	2
			- 13	Бугель	2	2											
			- 14	Бугель			2	2	2								
			- 15	Бугель						2	2	2					
				<u>Детали</u>													
A4	3		ТС-627.00.001	Прокладка											4	4	
			- 13	Прокладка	4	4											
			- 14	Прокладка			4	4	4								
			- 15	Прокладка						4	4	4					

Изм. Лист N докум. Подп. Дата

ТС-627.00.000

Лист 14

Изм. N подл. Подп. и дата Взам.инв.№ Имя N вчл. Подп. и дата

Состояние	Этап	Лист	Обозначение	Наименование	Кол. на исполн. ТС-627.00.000-										Примечание		
					40	41	42	43	44	45	46	47	48	49			
				<u>Стандартные изделия</u>													
		5		Шпильки ГОСТ 22042-76													
				M20-6φ × 300.58											4	4	
				M30-6φ × 500.58	4	4											
				M36-6φ × 500.58			4	4	4	4	4	4					
		6		Гайки ГОСТ 5915-70													
				M20-7H.5											16	16	
				M30-7H.5	16	16											
				M36-7H.5			16	16	16	16	16	16					

Изм. Лист N докум. Подп. Дата **ТС-627.00.000** Лист 15
Кол. Изначала Формат А4

Изм. N подл. Подп. и дата Взам.инв.№ Имя N вчл. Подп. и дата

Формат	Этап	Лист	Обозначение	Наименование	Кол. на исполн. ТС-627.00.000-										Примечание		
					50	51	52	53	54	55	56	57	58	59			
				<u>Документация</u>													
A3			ТС-627.00.000 СБ	Сборочный чертёж													
A4			ТС-623.Д	Технические требования													
				<u>Сборочные единицы</u>													
A4	1		ТС-626.01.000 -86	Корпус	1												
			-87	Корпус		1											
			-88	Корпус			1										
			-89	Корпус				1									
			-90	Корпус					1								
			-91	Корпус						1							
			-92	Корпус							1						
			-93	Корпус								1					
			-94	Корпус									1				

Изм. Лист N докум. Подп. Дата **ТС-627.00.000** Лист 16

Инв. № подл.		Подп. и дата		Взам. инв. №		Инв. № дубл.		Подп. и дата		Обозначение	Наименование	Кол. на исполн. ТС-627.00.000-										Примечание
Формат	Зона	Лист																				
			50	51	52	53	54	55	56			57	58	59								
A4		1	ТС-626.01.000	- 95	Корпус															1		
A4		2	ТС-627.01.000		Бугель	2																
				- 02	Бугель		2	2	2													
				- 04	Бугель					2	2	2										
				- 06	Бугель										2	2	2					
					<u>Детали</u>																	
A4		3	ТС-627.00.001		Прокладка	4																
				- 02	Прокладка		4	4	4													
				- 04	Прокладка					4	4	4										
				- 06	Прокладка										4	4	4					

Изм. Лист	№ докум.	Подп.	Дата	ТС-627.00.000	Лист
					17

Коп. Ивановя формат А4

Инв. № подл.		Подп. и дата		Взам. инв. №		Инв. № дубл.		Подп. и дата		Обозначение	Наименование	Кол. на исполн. ТС-627.00.000-										Примечание
Формат	Зона	Лист																				
			50	51	52	53	54	55	56			57	58	59								
												<u>Стандартные изделия</u>										
		5										Шпилька ГОСТ 22042-76										
												M20-6φ×300.58	4									
												M20-6φ×380.58		4	4	4						
												M20-6φ×400.58				4	4	4				
												M20-6φ×450.58						4	4	4		
		6										Гайки ГОСТ 5915-70										
												M20-7H.5	16	16	16	16	16	16	16	16	16	

Изм. Лист	№ докум.	Подп.	Дата	ТС-627.00.000	Лист
					18

Коп. Ивановя формат А4

Инв. № подл. Подл. и дата. Взам. инв. № Инв. № дубл. Подл. и дата

Формат	Знак	Поз.	Обозначение	Наименование	Кол. на исполн. ТС-627.00.000-										Примечание	
					60	61	62	63	64	65	66	67	68	69		
				<u>Документация</u>												
A3			ТС-627.00.000 СБ	Сборочный чертеж	X	X	X	X	X	X	X	X	X	X	X	
A4			ТС-623 Д	Технические требования	X	X	X	X	X	X	X	X	X	X	X	
				<u>Сборочные единицы</u>												
A4	1		ТС-626.01.000 - 96	Корпус	1											
			- 97	Корпус		1										
			- 98	Корпус			1									
			- 99	Корпус				1								
			-100	Корпус					1							
			-101	Корпус						1						
			-102	Корпус							1					
			-103	Корпус								1				
			-104	Корпус									1			

Изм. Лист. N докум. Подл. Дата
Кол. экземпляров

ТС-627.00.000

Лист 19

Формат А4

Инв. № подл. Подл. и дата. Взам. инв. № Инв. № дубл. Подл. и дата

Формат	Знак	Поз.	Обозначение	Наименование	Кол. на исполн. ТС-627.00.000-										Примечание	
					60	61	62	63	64	65	66	67	68	69		
A4	1		ТС-626.01.000 - 105	Корпус												1
A4	2		ТС-627.01.000 - 08	Бугель	2	2	2									
			- 10	Бугель				2	2	2						
			- 11	Бугель							2	2	2			
			- 12	Бугель												2
				<u>Детали</u>												
A3	3		ТС-627.00.001 - 08	Прокладка	4	4	4									
			- 10	Прокладка				4	4	4						
			- 11	Прокладка							4	4	4			
			- 12	Прокладка												4

Изм. Лист. N докум. Подл. Дата

ТС-627.00.000

Лист 20

Изм. Исполн. Подп. и дата. Взам. инв. Изм. Исполн. Подп. и дата.

Формат	Зона	Лист	Обозначение	Наименование	Кол. на исполн. ТС-627.00.000-											Примечание	
					60	61	62	63	64	65	66	67	68	69			
				<u>Стандартные изделия</u>													
		5		Шпильки ГОСТ 22042-76 М24-6Ф x 480.58 М30-6Ф x 500.58	4	4	4	4	4	4	4	4	4	4		4	
		6		Гайки ГОСТ 5915-70 М24-7Н.5 М30-7Н.5	16	16	16	16	16	16	16	16	16	16		16	

ТС-627.00.000 Лист 21

Изм. Лист Исполн. Подп. Дата
Кол. Иванов

Формат А4

Изм. Исполн. Подп. и дата. Взам. инв. Изм. Исполн. Подп. и дата.

Формат	Зона	Лист	Обозначение	Наименование	Кол. на исполн. ТС-627.00.000-											Примечание	
					70	71	72	73	74	75	76	77	78	79			
				<u>Документация</u>													
		A3	ТС-627.00.000 С6	Сборочный чертеж	X	X	X	X	X	X	X	X	X	X	X	X	
				<u>Сборочные единицы</u>													
		A4	1 ТС-626.01.000 - 106	Корпус	1												
			- 107	Корпус		1											
			- 108	Корпус			1										
			- 109	Корпус				1									
			- 110	Корпус					1								
			- 111	Корпус						1							
			- 112	Корпус							1						
			- 113	Корпус								1					
			- 114	Корпус									1				
			- 115	Корпус											1		

ТС-627.00.000 Лист 22

Изм. Лист Исполн. Подп. Дата
Кол. Иванов

Формат А4

Инв. № подл.			Подп. и дата		Взам. инв. №		Инв. № инв. №		Подп. и дата																
Формат	Зона	Паз	Обозначение	Наименование	Кол. на исполн. ТС-627.00.000-										Примечание										
					70	71	72	73	74	75	76	77	78	79											
A4	2		ТС-627.01.000 - 12	Бугель	2	2																			
			- 13	Бугель			2	2	2																
			- 14	Бугель						2	2	2													
			- 15	Бугель																	2	2			
<u>Детали</u>																									
A3	3		ТС-627.00.001 - 12	Прокладка	4	4																			
			- 13	Прокладка			4	4	4																
			- 14	Прокладка						4	4	4													
			- 15	Прокладка																		4	4		

	ТС-627.00.000	Лист
Изм. Лист. № докум. Подп. Дата		23
	Коп. издания	Формат А4

Инв. № подл.			Подп. и дата		Взам. инв. №		Инв. № инв. №		Подп. и дата																
Формат	Зона	Паз	Обозначение	Наименование	Кол. на исполн. ТС-627.00.000-										Примечание										
					70	71	72	73	74	75	76	77	78	79											
<u>Стандартные изделия</u>																									
		5		Шпильки ГОСТ 22042-76																					
				М30 - 6φ × 500.58	4	4	4	4	4																
				М36 - 6φ × 500.58						4	4	4	4	4											
		6		Гайки ГОСТ 5915-70																					
				М30 - 7Н. 5	16	16	16	16	16																
				М36 - 7Н. 5						16	16	16	16	16											

	ТС-627.00.000	Лист
Изм. Лист. № докум. Подп. Дата		24

Инв. № подл.		Подп. и дата		Взам. инв. №		Инв. № дубл.		Подп. и дата	
Формат	Знак	Лист	Обозначение		Наименование		Кол. на исполн. ТС-627.00.000-		Примечание
							80		
					<u>Документация</u>				
A3			ТС-627.00.000 СБ		Сборочный чертеж		X		
A4			ТС-623 Д		Технические требования		X		
					<u>Сборочные единицы</u>				
A4	1		ТС-626.01.000 - 116		Корпус		1		
A4	2		ТС-627.01.000 - 15		Бугель		2		
					<u>Детали</u>				
A4	3		ТС-627.00.001		Прокладка		4		

Изм.	Лист	№ докум.	Подп.	Дата
------	------	----------	-------	------

ТС-627.00.000

Лист
25

Кол. Иванова

Формат А4

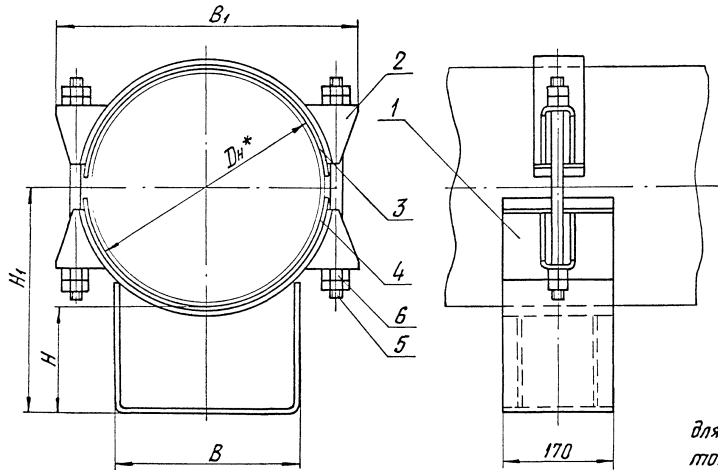
Инв. № подл.		Подп. и дата		Взам. инв. №		Инв. № дубл.		Подп. и дата	
Формат	Знак	Лист	Обозначение		Наименование		Кол. на исполн. ТС-627.00.000-		Примечание
							80		
					<u>Стандартные изделия</u>				
	5				Шпилька ГОСТ 22042-76 М36-64 x 500.58		4		
	6				Гайка ГОСТ 5915-70 М36-7Н.5		16		

Изм.	Лист	№ докум.	Подп.	Дата
------	------	----------	-------	------

ТС-627.00.000

Лист
26

Рис. 1



1. Размеры для справок.
2. Прокладку диэлектрическую поз. 3, 4 применять для электроизоляции трубопровода от блуждающих токов.
3. Остальные требования по ТС-623Д.

Таблицу исполнений см. на листах 3 и 4

					ТС-627.00.000СБ			
Изм.	Лист	И док.	Подп.	Дата	Опора скользящая бугельная	Лит.	Масса	Масшт.
							См.	—
Разработ.	Степанов	И.И.	И.И.	25.05		Лист 1	Листов 4	
Провер.	Вештченко	М.И.	М.И.	25.05				
Н.контр.	Печтов	В.А.	В.А.	25.05				
Утв.	Стрельников							АООТ "СЗЭМП"

Рис. 2
Остальное - см. рис. 1

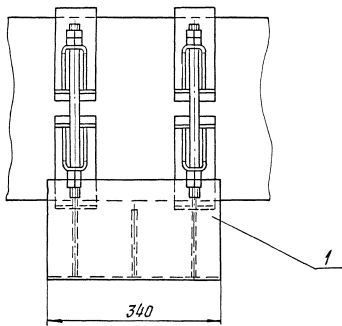
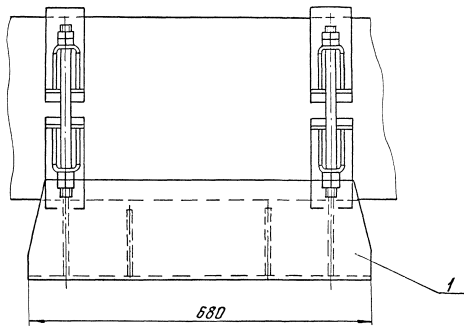


Рис. 3
Остальное - см. рис. 1



Изм. и перераб. Подп. и дата Изм. и перераб. Подп. и дата

Изм.	Лист	№ докум.	Подп.	Дата

Размеры в мм

Обозначение	Рис.	Дн *	Наибольшая вертикальная нагрузка, кН (кгс)	H	H ₁	B	B ₁	Масса, кг					
ТС-627.00.000	1	377	70 (7000)	100	292	280	485	15					
-01				150	342			16					
-02				200	392			17					
-03				100	318			15					
-04				150	368			18					
-05		200	418	19									
-06		426	480	125 (12500)	100	345	380	540	26				
-07					150	395			29				
-08					200	445			32				
-09					100	370			27				
-10					150	420			30				
-11		530	630	125 (12500)	200	470	600	650	32				
-12					100	420			34				
-13					150	470			36				
-14					200	520			39				
-15					100	292			22				
-16		2	377	70 (7000)	150	342	280	485	25				
-17					200	392			27				
-18					100	318			26				
-19	426				630	125 (12500)			150	368	380	540	29
-19									200	418			19

Продолжение

Обозначение	Рис.	Дн *	Наибольшая вертикальная нагрузка, кН (кгс)	H	H ₁	B	B ₁	Масса, кг	
ТС-627.00.000-20	2	426	70 (7000)	200	418	280	540	31	
-21		480	125 (12500)	100	345	380	600	42	
-22				150	395			46	
-23				200	445			51	
-24		530	480	125 (12500)	100	370	600	650	48
-25					150	420			52
-26					200	470			56
-27		630	630	125 (12500)	100	420	600	650	59
-28					150	470			63
-29					200	520			66
-30		720	720	125 (12500)	100	465	600	650	73
-31					150	515			79
-32					200	565			84
-33		820	820	125 (12500)	100	515	600	650	80
-34					150	565			86
-35					200	615			91
-36		920	920	125 (12500)	100	565	600	650	113
-37					150	615			119
-38					200	665			126

Иск. Моради. Подп. и дата. Вскрытие. Иск. Моради. Подп. и дата. Вскрытие.

Продолжение

Обозначение	Рис.	Дн*	Наибольшая вертикальная нагрузка, кН (кгс)	H	H ₁	B	B ₁	Масса, кг		
ТС-627.00.000-39	2	1020	360 (36000)	100	615	700	1380	142		
-40				150	665			1185	151	
-41				200	715			160		
-42		1220	480 (48000)	100	765	700	1380	161		
-43				150				815	163	
-44				200				178	163	
-45		1420	600 (60000)	100	865	700	1380	180		
-46				150				865	1590	190
-47				200				915	201	190
-48		3	377	70 (7000)	100	292	280	485	29	
-49	150				342	33				
-50	200				392	36				
-51	426		70 (7000)	100	318	280	485	34		
-52				150	368			540	37	
-53				200	418			41		
-54	480		125 (12500)	100	345	380	600	55		
-55				150	395			600	62	
-56				200	445			68		
-57	530		125 (12500)	100	370	380	600	60		
-58		150		420	650			67		
-59		200		470	73			67		

Продолжение

Обозначение	Рис.	Дн*	Наибольшая вертикальная нагрузка, кН (кгс)	H	H ₁	B	B ₁	Масса, кг	
ТС-627.00.000-60	3	630	125 (12500)	100	420	380	745	71	
-61				150	470			77	
-62				200	520			84	
-63		720	220 (22000)	100	465	380	745	93	
-64				150	515			860	102
-65				200	565			111	
-66		820	220 (22000)	100	515	500	960	100	
-67				150	565			110	
-68				200	615			117	
-69		920	360 (36000)	100	565	280	485	131	
-70	150			615	1070			142	
-71	200			665	152				
-72	1020	360 (36000)	100	615	280	485	175		
-73			150	665			1185	188	
-74			200	715			203		
-75	1220	480 (48000)	100	715	700	1380	192		
-76			150	765			206		
-77			200	815			220		
-78	1420	600 (60000)	100	815	380	600	211		
-79			150	865			1590	226	
-80			200	915			243		

Инв. № подл.			Подп. и дата			Взам.инв.№			Инв.№ дубл.			Подп. и дата			Кол. на исполн. ТС- 627.01.000-										Примечание
Формат	Зона	Лист	Обозначение			Наименование			-	01	02	03	04	05	06	07	08	09							
						<u>Документация</u>																			
A3			ТС-627.01.000 СБ			Сборочный чертеж			×	×	×	×	×	×	×	×	×	×	×	×					
						<u>Детали</u>																			
A3	1		ТС-626.01.001 -08			Подушка			1																
			-09			Подушка				1															
			-10			Подушка					1														
			-11			Подушка						1													
			-12			Подушка							1												
			-13			Подушка								1											

Исполнения 10..15 см.листы 3,4.

				ТС-627.01.000										Лит.			
Изм.	Лист	И докум.	Подп.	Дата											1	5	
Разработ.	О.Степанова	08.95															
Проект.	В.Митченко	08.95															
И. комп.	П.Павлов	08.95													АООТ «СЗЗМП»		
Утв.	Стремникова														Формат А4		

Коп. Иванова

Бугель

АООТ
«СЗЗМП»

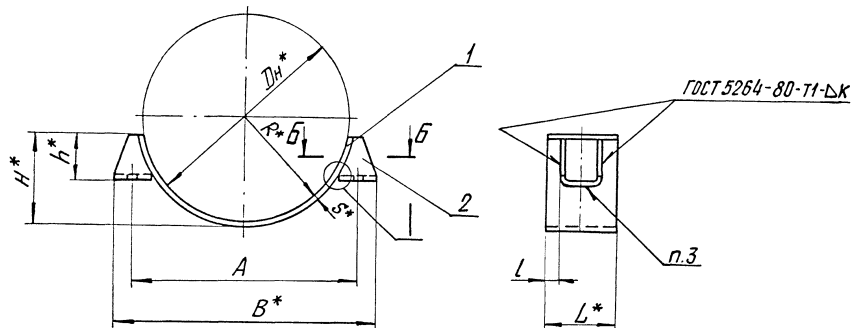
Формат А4

Инв. № подл.			Подп. и дата			Взам.инв.№			Инв.№ дубл.			Подп. и дата			Кол. на исполн. ТС- 627.01.000-										Примечание
Формат	Зона	Лист	Обозначение			Наименование			-	01	02	03	04	05	06	07	08	09							
A3	1		ТС-626.01.001 -14			Подушка									1										
			-15			Подушка										1									
			-16			Подушка											1								
			-17			Подушка												1							
A4	2		ТС-626.01.002 -04			Ушко			2	2															
			-05			Ушко					2	2													
			-06			Ушко							2	2											
			-07			Ушко									2	2									
			-08			Ушко											2	2							

				ТС-627.01.000										Лист	
Изм.	Лист	И докум.	Подп.	Дата											2

Инв. № подл.			Подп. и дата		Взам. инв. №		Инв. № дубл.		Подп. и дата		Кол. на исполн. ТС-627.01.000-						Примечание	
Формат	Зонт	Лист	Обозначение			Наименование			10	11	12	13	14	15				
						<u>Документация</u>												
A3			ТС-627.01.000 СБ			Сборочный чертеж			×	×	×	×	×	×				
						<u>Детали</u>												
A3	1		ТС-626.01.001 - 18			Подушка			1									
			- 19			Подушка				1								
			- 20			Подушка					1							
			- 21			Подушка						1						
			- 22			Подушка							1					
			- 23			Подушка								1				
A4	2		ТС-626.01.002 - 09			Ушко			2									
			- 10			Ушко				2								
			- 11			Ушко					2							
			- 12			Ушко						2						
										ТС-627.01.000						Лист 3		
										Коп. изделия						Формат А4		

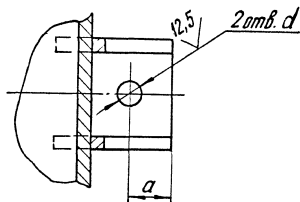
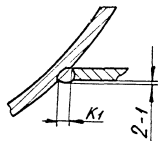
Инв. № подл.			Подп. и дата		Взам. инв. №		Инв. № дубл.		Подп. и дата		Кол. на исполн. ТС-627.01.000-						Примечание	
Формат	Зонт	Лист	Обозначение			Наименование			10	11	12	13	14	15				
A4	2		ТС-626.01.002 - 13			Ушко							2					
			- 14			Ушко								2				
										ТС-627.01.000						Лист 4		
										Коп. изделия								



ГОСТ 5264-80-Т1-ДК

⊥

Б-Б



- 1.* Размеры для справок.
2. $H_{14} \pm \frac{IT_{14}}{2}$.
3. Сварка ручная электродуговая, электрод Э42А по ГОСТ 9467-75.
4. Требования к выполнению сварного шва, контроль сварного шва в соответствии с СНиП 3.05.03-85.

Таблицу исполнений см. на листе 2

И.В. М. подп. / Лист 1 из 2 / Дата / Изменения / Имя / И.В. подп. / Подпись и дата

ТС-627.01.000 СБ					Лит.	Исход.	Масштаб.
Изм.	Лист	И вквчм.	Подп.	Дата	Бугель	См. табл.	—
Разработ.	Степанов	С.С.	08.95				
Пров.	Вемтченко	С.С.	08.95				
Т. контр.					Лист 1 / Листов 2		
И. контр.	Пучков	С.С.	08.95		АООТ		
Утв.	Степанов				„СЗЭМП“		

90 000 10 L29-31

Размеры в мм

Обозначение	Дн*	A	α	R*	d	B*	H*	h*	L*	l	S*	K	K ₁	Масса, кг
ТС-627.01.000	377	410	32	192	23	474	142	96	80	16,5	6	6+2	8+2	2,8
-01									170	61,5				4,9
-02	426	460	30	217		520	164	100	100	19,5	8	8+2	10+2	3,8
-03									170	54,5				5,7
-04	480	510	28	242		566	175	100	100	19,5				5,4
-05									170	54,5				7,8
-06	530	560	30	268		620	194	120	100	19,5				5,8
-07									170	54,5				8,9
-08	630	600	37	318		734	237	150	150	42,0				9,2
-09									170	52,0				11,8
-10	720	756	39	364	27	834	273	150	42,0	9,7				
-11	820	860	32	414		924	316			11,7				
-12	920	960	37	464	34	1035	354	150	32,5	13,2				
-13	1020	1060		516		1144	398			20,8				
-14	1220	1270	44	616	40	1358	486	170	200	25,1				
-15	1420	1470	50	716		1572	575			28,8				

Изд. в подл. Издн. и серия. Взаминд. и Инд. в Издн. Подл. и дата

Изм. Лист. Инв. Лист. Подл. Дата

ТС-627.01.000 СБ

Лист

2

Инв. № подл. Подп. и дата Взам. инв. № Инв. № дубл. Подп. и дата

№ з/д	Зона	Поз.	Обозначение	Наименование	Кол. на исполн. ТС-627.01.000-				Примечание
					20	21	22	23	
				<u>Документация</u>					
А3			ТС-627.01.000 СБ	Сборочный чертеж	×	×	×	×	
				<u>Детали</u>					
А3	1		ТС-626.01.001 -20	Подушка	1				
			-21	Подушка		1			
			-22	Подушка			1		
			-23	Подушка				1	
А4	2		ТС-626.01.002 -11	Ушко	2				
			-12	Ушко		2			
			-13	Ушко			2		
			-14	Ушко				2	

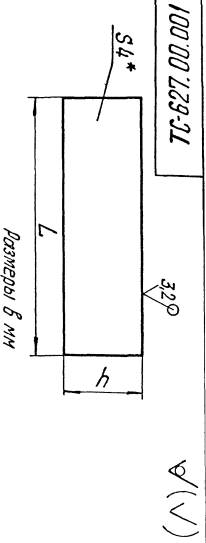
Изм. Лист № докум. Подп. Дата
 ТС-627.01.000
 Кол. Иванов А
 Формат А4
 Лист 5

Инв. № подл. Подп. и дата Взам. инв. № Инв. № дубл. Подп. и дата

№ з/д	Зона	Поз.	Обозначение	Наименование	Кол. на исполн.	Примечание
			ТС-627.00.001	Параллельная диэлектрическая		
			ПРН 4х7хL ГОСТ 4818-80	Параллельная диэлектрическая		

1* Размер для справок.
 2. h 14.

Обозначение	Для трудо-пробой ДИ *	h	L	Масса, кг
ТС-627.00.001				
-01	377	80	610	0,39
-02	426	100	690	0,83
-03	426	170	690	0,55
-04	480	100	690	0,94
-05	480	170	780	0,82
-06	530	100	860	1,06
-07	530	170	860	1,17
-08	630	150	1010	1,37
-09	630	170	1010	1,37
-10	720	170	1160	1,39
-11	820	150	1300	1,56
-12	920	150	1470	1,76
-13	1020	150	1620	1,94
-14	1220	200	1940	3,10
-15	1420	200	2250	4,56



100.00.729-21
 320
 A(V)

Инв. № подл. Подп. и дата. Взам. инв. №. Инв. № дубл. Подп. и дата.

Формат	Зона	Лаз.	Обозначение	Наименование	Кол. на исполн. ТС-628.00.000-									Примечание		
					-	01	02	03	04	05	06	07	08		09	
				<u>Документация</u>												
A3			ТС-628.00.000 СБ	Сборочный чертеж	×	×	×	×	×	×	×	×	×	×	×	×
A4			ТС-623 Д	Технические требования <u>Сборочные единицы</u>												
A4	1		ТС-628.01.000	Каретка катковая	1	1	1	1	1	1						
			-01	Каретка катковая							1	1	1	1		
A4	2		ТС-628.02.000 -02	Плита опорная	1		1		1							
			-05	Плита опорная		1		1		1	1		1			
			-06	Плита опорная								1		1		

Исполнения 10...19 - см. листы 3,4;
20...29 - см. листы 5,6.

				ТС-628.00.000				
Изм.	Лист	№ докум.	Подп.	Дата	Опора катковая двухъярусная	Лит.	Лист	Листов
Разраб.	Степанова	Создан:	СЗ.91				1	6
Проб.	Величенко	Введен:	СЗ.91			А00Т СЗЭМП*		
И. канц.	Пашаев	Утвержд.	61.95		Формат А4			
Утв.	Ворончихин							

Инв. № подл. Подп. и дата. Взам. инв. №. Инв. № дубл. Подп. и дата.

Формат	Зона	Лаз.	Обозначение	Наименование	Кол. на исполн. ТС-628.00.000-									Примечание		
					-	01	02	03	04	05	06	07	08		09	
A4	3		ТС-628.02.000	Плита опорная	1		1		1							
			-01	Плита опорная		1		1		1						
			-03	Плита опорная							1		1			
			-04	Плита опорная								1		1		
A4	4		ТС-628.03.000	Корпус	1											
			-01	Корпус		1										
			-02	Корпус			1									
			-03	Корпус				1								
			-04	Корпус					1							
			-05	Корпус						1						
			-06	Корпус							1					
			-07	Корпус								1				
			-08	Корпус									1			
			-09	Корпус										1		

				ТС-628.00.000			Лист
Изм.	Лист	№ докум.	Подп.	Дата	Формат А4		2
			Коп. Иванова				

Формат	Этап	Лист	Обозначение	Наименование	Кол. на исполн. ТС-628.00.000-									Примечание			
					10	11	12	13	14	15	16	17	18		19		
				<u>Документация</u>													
			ТС-628.00.000 СБ	Сборочный чертеж	X	X	X	X	X	X	X	X	X	X	X	X	X
A4			ТС-623 Д	Технические требования Сборочные единицы	X	X	X	X	X	X	X	X	X	X	X	X	X
			1 ТС-628.01.000 -01	Коретка катковая	1	1											
			-02	Коретка катковая			1	1	1	1	1	1					
			-03	Коретка катковая											1	1	
A4	2		ТС-628.02.000 -05	Плита опорная	1												
			-06	Плита опорная		1											
			-09	Плита опорная			1		1		1						
			-10	Плита опорная				1		1		1					
			-14	Плита опорная											1		
			-15	Плита опорная													1

Изм. Лист № докум. Подп. Дата
Коп. Иванова

ТС-628.00.000

Лист 3

Формат А4

Формат	Этап	Лист	Обозначение	Наименование	Кол. на исполн. ТС-628.00.000-									Примечание			
					10	11	12	13	14	15	16	17	18		19		
A4	3		ТС-628.02.000 -03	Плита опорная	1												
			-04	Плита опорная		1											
			-07	Плита опорная			1		1		1						
			-08	Плита опорная				1		1		1					
			-11	Плита опорная											1		
			-12	Плита опорная													1
A4	4		ТС-628.03.000 -10	Корпус	1												
			-11	Корпус		1											
			-12	Корпус			1										
			-13	Корпус				1									
			-14	Корпус					1								
			-15	Корпус						1							
			-16	Корпус							1						
			-17	Корпус											1		
			-18	Корпус												1	
			-19	Корпус													1

Изм. Лист № докум. Подп. Дата

ТС-628.00.000

4

Инв. № подл. Подп. и дата. Взам. инв. № Инв. № дубл. Подп. и дата

Формат	Зона	Лист	Обозначение	Наименование	Кол. на исполн. ТС-628.00.000-									Примечание		
					20	21	22	23	24	25	26	27	28		29	
				<u>Документация</u>												
A3			ТС-628.00.000 СБ	Сборочный чертеж												
A4			ТС-623Д	Технические требования Сборочные единицы												
A4	1		ТС-628.01.000 -03	Каретка катковая	1	1	1	1								
			-04	Каретка катковая					1	1	1	1	1	1		
A4	2		ТС-628.02.000 -14	Плита опорная	1		1									
			-15	Плита опорная		1		1	1		1			1		
			-16	Плита опорная						1		1			1	
A4	3		ТС-628.02.000 -11	Плита опорная	1		1									
			-12	Плита опорная		1		1	1		1			1		
			-13	Плита опорная						1		1			1	

Изм. Лист № докум. Подп. Дата
Коп. Иванова

ТС-628.00.000

Лист 5

Формат А4

Инв. № подл. Подп. и дата. Взам. инв. № Инв. № дубл. Подп. и дата

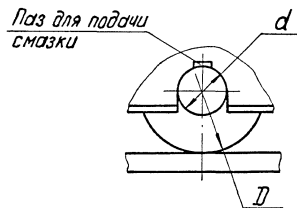
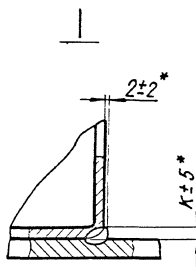
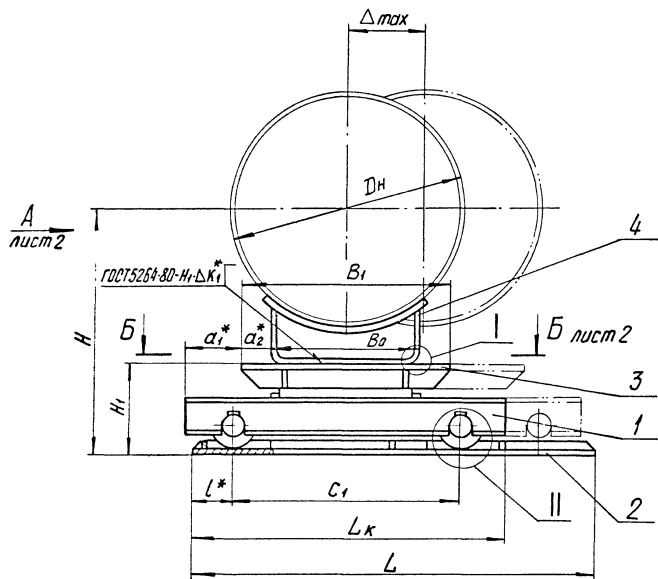
Формат	Зона	Лист	Обозначение	Наименование	Кол. на исполн. ТС-628.00.000-									Примечание		
					20	21	22	23	24	25	26	27	28		29	
A4	4		ТС-628.03.000 -20	Корпус	1											
			-21	Корпус		1										
			-22	Корпус			1									
			-23	Корпус				1								
			-24	Корпус					1							
			-25	Корпус						1						
			-26	Корпус							1					
			-27	Корпус								1				
			-28	Корпус									1			
			-29	Корпус										1		

Изм. Лист № докум. Подп. Дата
Коп. Иванова

ТС-628.00.000

Лист 6

Формат А4

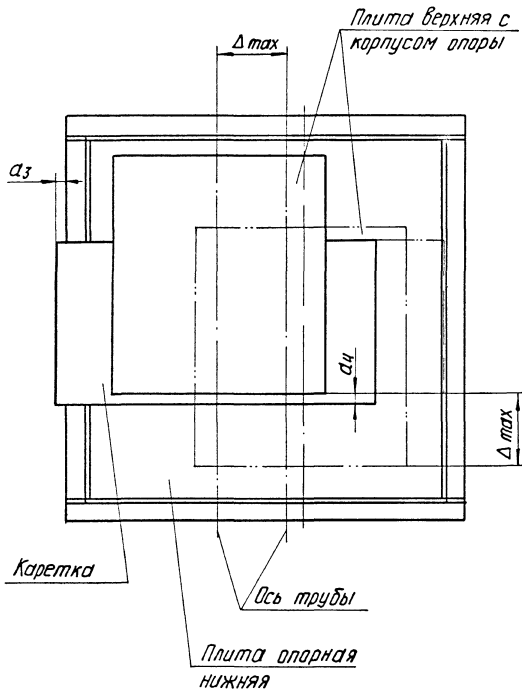


1. Размеры для справок, кроме отмеченных *.
- 2.** Катет сварного шва k_2 по наименьшей толщине свариваемых деталей.
3. На разрезе Б-Б приведена схема монтажной установки катковой двухъярусной опоры при наибольшем перемещении трубопровода Δ_{max} .
4. Перед установкой катковой каретки (дет. поз.1) необходимо проверить наличие смазки впазах между осями и роликами. Смазка ЦИАТИМ-203 ГОСТ 8773-73.
5. Требования к выполнению сварного шва, контроль сварного шва в соответствии с СНиП3.05.03-85.
6. А.с. № 1214 473.
7. Остальные требования по ТС-623 Д.

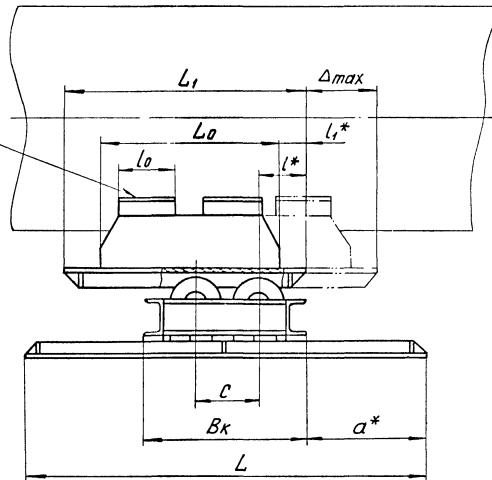
Таблицу исполнений см. на листе 3.

					ТС-628.00.000 СБ		
Изм	Лист	№ докум.	Подп.	Дата	Лит	Масса	Масштаб
Разраб.		Иванова	Ваня	28.85		См. табл.	—
Провер.		Степанова	Василь	28.85			
Т. контр.							
Н. контр.	Паутов	28.85			Лист 1	Листов 3	
Утв.	Стремлянская				АООТ „СЗЭМП“		

Изм № табл. Подп. и дата. Взам. инв. №. Инв. инв. №. Подп. и дата.



ГОСТ 5264-80-H1-Δ.K2**



Лист 1 из 2
Лист 1 из 2
Лист 1 из 2
Лист 1 из 2
Лист 1 из 2

Изм.	Лист	№ докум.	Подп.	Дата

TC-628.00.000 CB

Размеры в мм

Обозначение	Доп. нагрузка КН (кгс)	Термообор. перемеще-ние, Δ t, мм	ДН*	H	H ₁	L	L ₁	L _K	L ₀	l*	L ₁ *	L ₀	C	G ₁	B ₁	B _K	B ₀	a*	α ₁ *	α ₂ *	α ₃	α ₄	D	d	K*	K ₁ *	Масса, кг	
TC-628.00.000	29,4 (3000)	200	194	454	160	800	480	580	300	75	90	80	100	390	350	290	180	255	115	85			85	30			129	
- 01		400				1000	680		500									355									171	
- 02		200	219	479		800	480		300									255									129	
- 03		400				1000	680		500									355									171	
- 04		200	273	533		800	480		300									255									128	
- 05	400			1000	680	500	355	170																				
- 06	68,7 (7000)	200	325	635	210	1000	600	770	400	100	100			530	500	402	280	300	135		20		120	45			268	
- 07		400				1200	800		600									400									322	
- 08		200	377	687		1000	600		400									300									267	
- 09		400				1200	800		600									400									321	
- 10		200	426	736		1000	600		400									300									267	
- 11	400			1200	800	600	400	320																				
- 12	98,1	200	480	805	255	1100	650	850	400	125	125	160	160					325	110								390	
- 13		400				1300	850		600									425									458	
- 14		200	530	855		1100	650		500									325									395	
- 15		400				1300	850		700									425									462	
- 16		200	630	955		1100	650		500									325									394	
- 17	400			1300	850	700	425	460																				
- 18	196,2	200	720	1130	310	1400	800	1160	600	145	100							370										785
- 19		400				1600	1000		800									470										888
- 20		200	820	1230		1400	800		600									370										782
- 21		400				1600	1000		800									470										885
- 22		200	920	1330		1400	800		600									370										781
- 23	400			1600	1000	800	470	883																				
- 24	200	1020	1430	1600	800	600	470	1005																				
- 25	400			1800	1000	800	570	1130																				
- 26	200	1220	1630	1600	800	600	470	996																				
- 27	400			1800	1000	800	570	1121																				
- 28	200	1420	1830	1600	800	600	470	995																				
- 29	400			1800	1000	800	570	1119																				

ИВ. № подл. Подп. и дата. Подп. и дата. Подп. и дата.

Изм. Лист № докум. Подп. Дата

TC-628.00.000 CB

Лист 3

Инв. № подл. Подп. и дата Взам. инв. № Инв. № дубл. Подп. и дата

Формат	Зона	Лист	Обозначение	Наименование	Кол. на исполн. ТС-628.01.000-						Примечание	
					-	01	02	03	04			
				<u>Документация</u>								
A3			ТС-628.01.000 СБ	Сборочный чертеж	×	×	×	×	×			
				<u>Сборочные единицы</u>								
A4	1		ТС-628.01.100	Корпус каретки	1							
			- 01	Корпус каретки		1						
			- 02	Корпус каретки			1					
			- 03	Корпус каретки				1				
			- 04	Корпус каретки					1			

ТС-628.01.000				
Изм.	Лист	№ докум.	Подп.	Дата
Разраб.	Степанова	Резинин	В.С.	03.85
Провер.	Васильченко	Василь	О.В.	03.85
Н. контр.	Пачтаев	Тальберг	В.И.	03.85
Утв.	Стрельников			
Коп. Иванова				

Каретка катковая	Лист	Листов
	1	2
	Институт Энергомонтажпроект Ленинградский филиал	
	Формат А4	

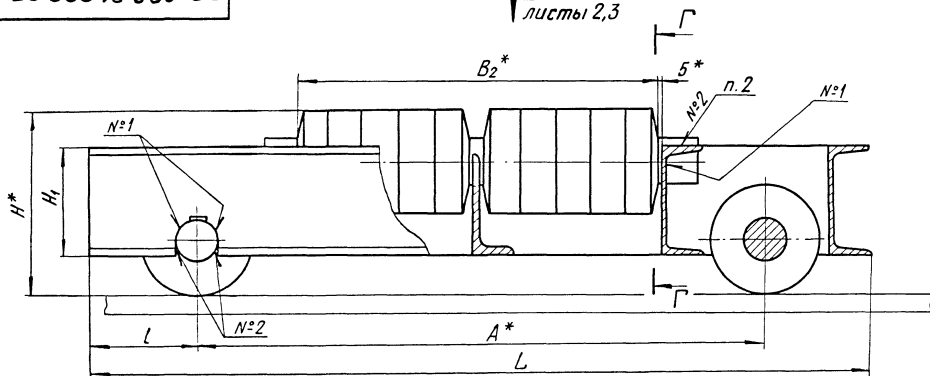
Инв. № подл. Подп. и дата Взам. инв. № Инв. № дубл. Подп. и дата

Формат	Зона	Лист	Обозначение	Наименование	Кол. на исполн. ТС-628.01.000-						Примечание	
					-	01	02	03	04			
				<u>Детали</u>								
A4	2		ТС-628.01.001	Ролик	8							
			- 01	Ролик		16						
			- 02	Ролик			20					
			- 03	Ролик				24	28			
A4	3		ТС-628.01.002	Ролик крайний	8							
			- 01	Ролик крайний		8						
			- 02	Ролик крайний			8					
			- 03	Ролик крайний				16	20			
A4	4		ТС-628.01.003	Ось	4							
			- 01	Ось		4						
			- 02	Ось			4					
			- 03	Ось				4	2			
A4	5		ТС-628.01.003 - 4	Ось					2			

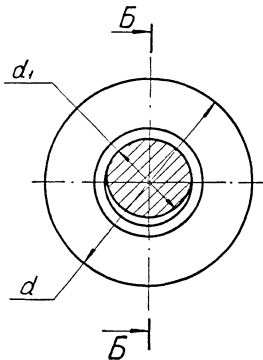
ТС-628.01.000				
Изм.	Лист	№ докум.	Подп.	Дата

Лист
2

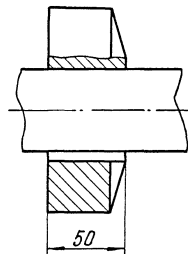
↓ E
листы 2,3



Г-Г



Б-Б
М1:2.5



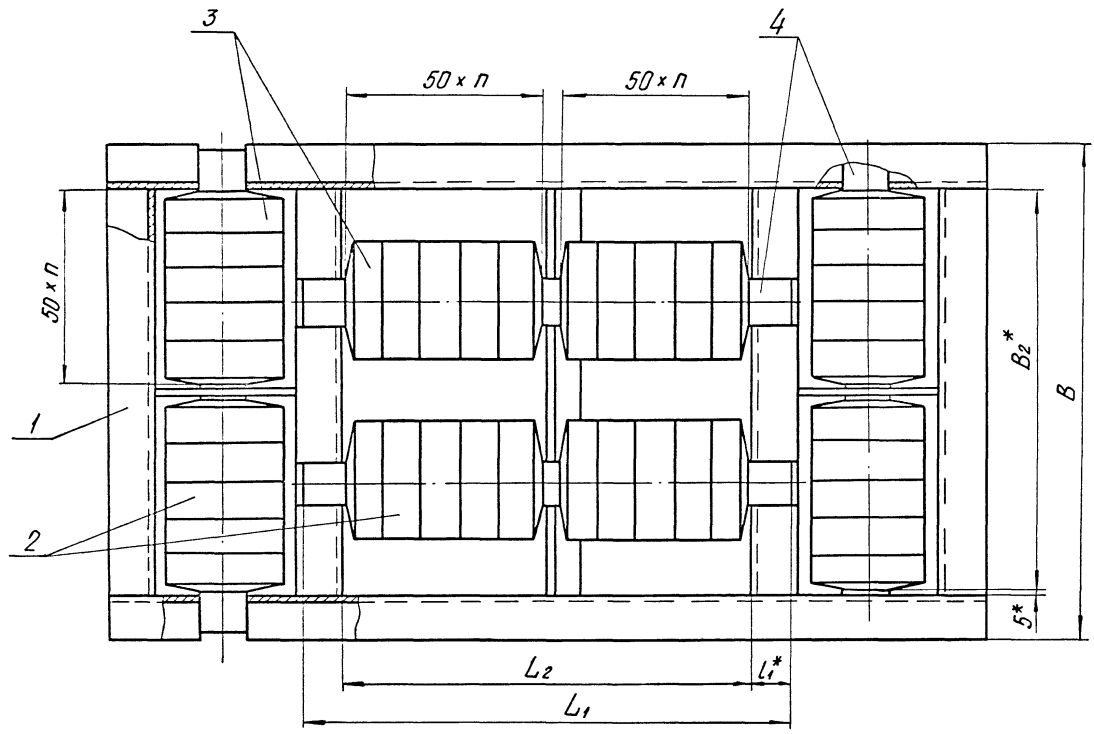
1. Размеры для справок, кроме *.
2. Сварка ручная электродуговая
Сварные швы по ГОСТ 5264-80. Электрод Э42 ГОСТ 9467-75.
3. При сборке обеспечить свободное вращение всех роликов поз. 2 и 3 в рабочем положении каретки.
4. Полости между деталями поз. 2,3 и 4 заполнить смазкой ЦИАТИМ-203 по ГОСТ 8773-73 или любой другой со свойствами, близкими указанной смазке.
5. Требования к выполнению сварного шва, контроль сварного шва в соответствии с СНиП 3.05.03-85.
6. Остальные требования по ТС-623.Д.

Таблицу исполнений см на листе 4

ТС-628.01.000СБ						Лит	Масса	Масштаб
Изм	Лист	№ докум	Подп	Дата	Каретка катковая	См. табл.	—	
Разраб	Иванова	Иванов	С.С.					
Провер	Степанова	Васильев	С.В.					
Т.контр.								
Н.контр.	Паутов	Степанов	09.95		Лист 1	Листов 4		
Утв.	Стрельников				АДП "СЗЭМП"			

TC-628.01.000 C5

Рис. 1
Вид E лист 1



Ж
лист 3

Изм. № подл. Подп. и дата. Взам. инв. №. Инв. № докум. Подп. и дата.

Изм.	Лист	№ докум.	Подп.	Дата

TC-628.01.000 C5

Лист
2

Рис.2
Вид Е лист 1

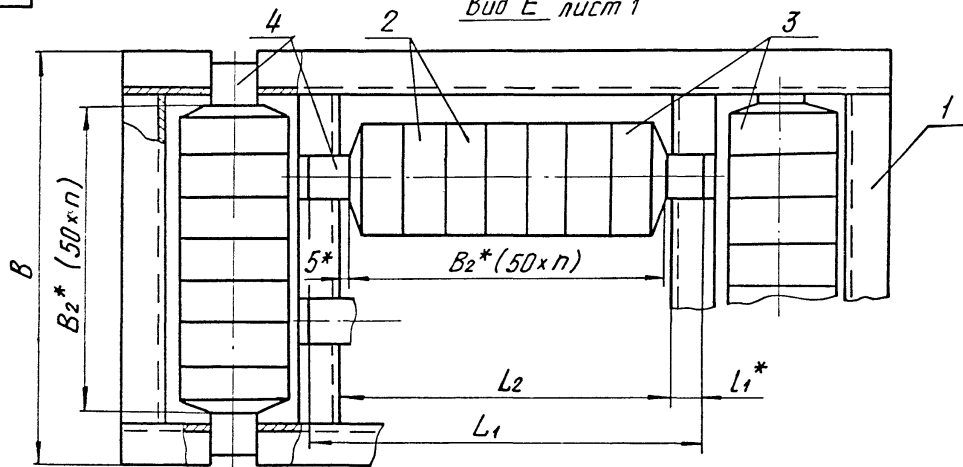
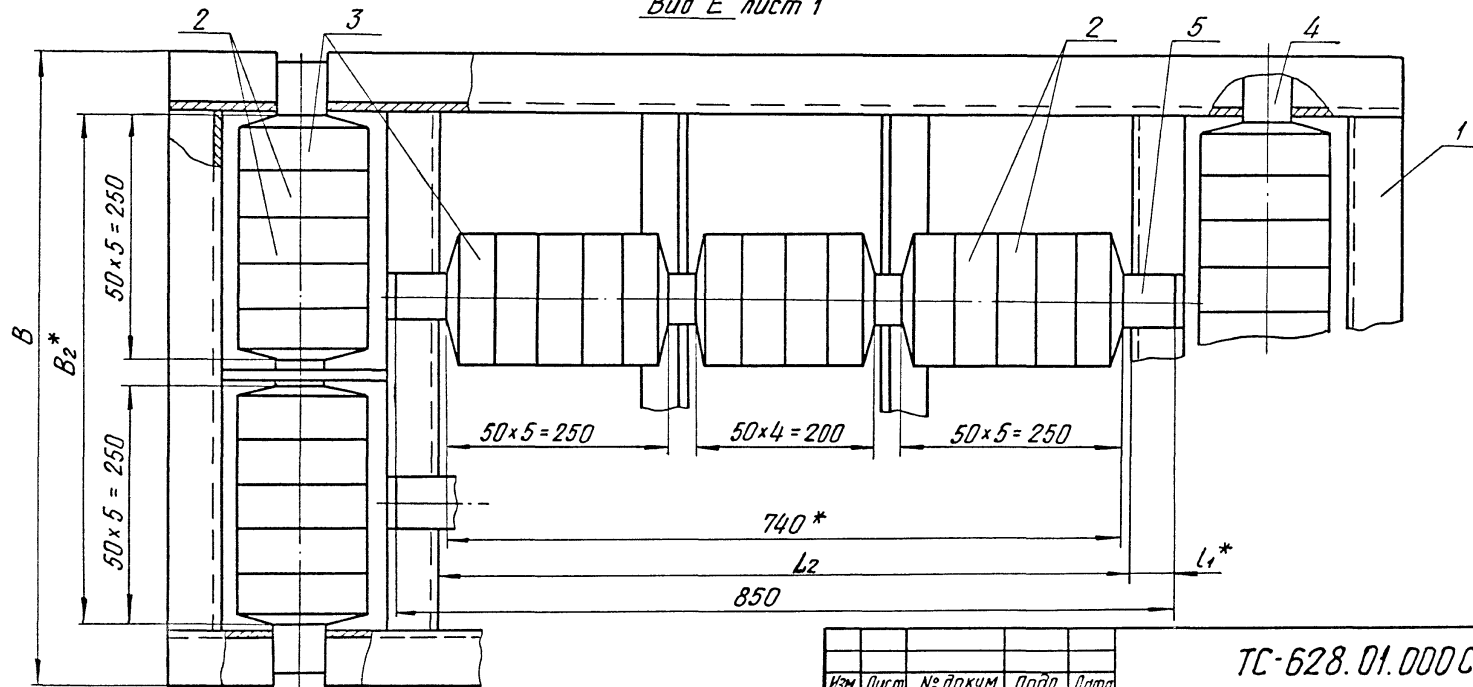


Рис.3
Вид Е лист 1



Инв. № подл. Подл. и дата
Взам. инв. № Инв. № подл. Подл. и дата

Изм.	Лист	№ докум	Подл	Дата

Кап. Иванова

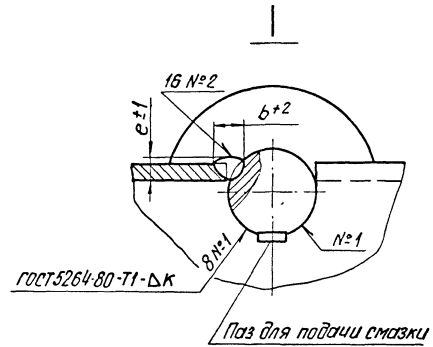
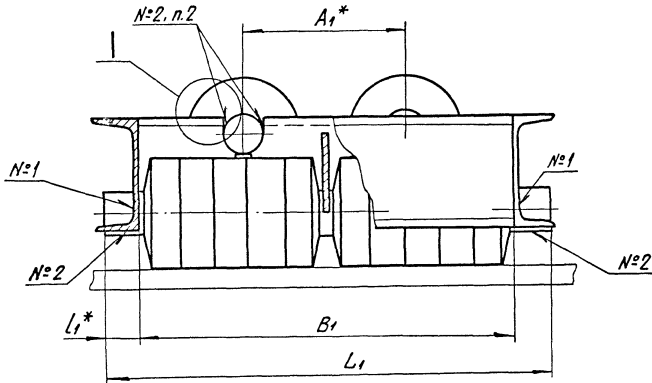
TC-628.01.000CB

Лист
3

Формат А3

9700010829-01

Вид Ж лист 2



Размеры в мм

Обозначение	Рис.	Допускаемая нагрузка, кН (кгс)	Для трудно-пробойов, Дн	A*	A ₁	L	L ₁	L ₂	B	B ₁	B ₂ *	H*	H ₁	d	d ₁	l	L ₁ *	b Пред. откл. +2	e Пред. откл. ±1	κ Пред. откл. +1	Общее кол. роликов	n	Масса, кг
ТС-628.01.000	1	29,43 (3000)	194 - 273	390	100	580	270	210	290	210	200	140	80	85	30	95	30	12	4	4	16	4	47,5
-01		68,67 (7000)	325 - 426	530	160	770	380	310	402	310	300	188	100	120	45	120	35	16	5	5	24	6	128,0
-02		98,10 (10000)	480 - 630	600		850	430	360	452	360	350	199		130	50	125		28	7	170,0			
-03	2	196,20 (20000)	720 - 920	830	230	1160	630	530	658	530	520	275	160	160	60	165	50	23	8	6	40	5	382,0
-04			1020 - 1420	1050		1380		750													48	-	457,0

Изм. и подл. Подл. и дата Изм. и подл. Подл. и дата Изм. и подл. Подл. и дата

Изм. Лист в докум. Подп. Дата кол. изменений

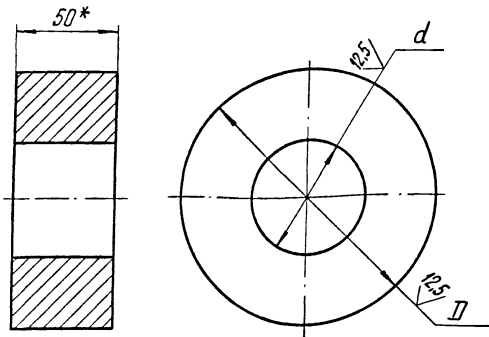
ТС-628.01.000 СБ

Лист 4

Формат А3

TC-628.01.001

✓(✓)A



Размеры в мм

Обозначение	D		d		Масса, кг
	Номинал	Пред. откл.	Номинал	Пред. откл.	
TC-628.01.001	85	-0,87	35	+0,62	1,8
- 01	120		50		3,7
- 02	130	-1,00	55	+0,74	4,3
- 03	160		65		6,6

1. * Размеры для справок.

2. Допускается изготовление из круга $\frac{B50 \text{ ГОСТ } 2590-88}{20 \text{ ГОСТ } 1050-74}$

TC-628.01.001

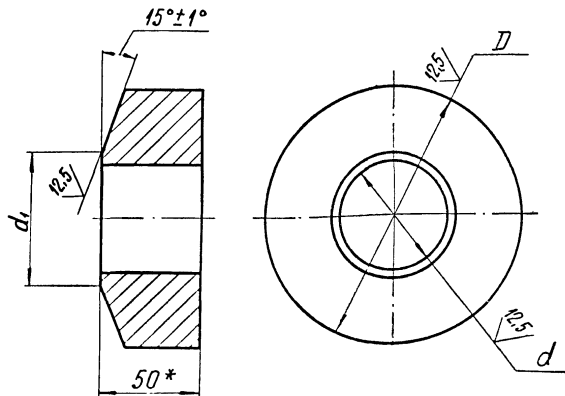
Изм.	Лист	№ докум.	Подп.	Дата	Лист	Масса	Масштаб
Разраб.	Степанова	Лист № 1 из 3					
Провер.	Величенко	Лист № 1 из 3			Листов 1		
Н.контр.	Почтаев	Лист № 1 из 3			А00Т		
Утв.	Стрельникова	Лист № 1 из 3			"СЗЭМП"		

Коп. Иванова

Формат А4

TC-628.01.002

✓(✓)A



Размеры в мм

Обозначение	D		d		d ₁	Масса, кг
	Номинал	Пред. откл.	Номинал	Пред. откл.		
TC-628.01.002	85	-0,87	35	+0,62	45	1,7
- 01	120		50		60	±0,3
- 02	130	-1,00	55	+0,74	65	3,4
- 03	160		65		75	4,0
						5,9

1. * Размер для справок.

2. Допускается изготовление из круга $\frac{B50 \text{ ГОСТ } 2590-88}{20 \text{ ГОСТ } 1050-74}$

TC-628.01.002

Изм.	Лист	№ докум.	Подп.	Дата	Лист	Масса	Масштаб
Разраб.	Степанова	Лист № 1 из 3					
Провер.	Величенко	Лист № 1 из 3			Листов 1		
Н.контр.	Почтаев	Лист № 1 из 3			А00Т		
Утв.	Стрельникова	Лист № 1 из 3			"СЗЭМП"		

Коп. Иванова

Формат А4

Взам. инв. №

Инв. № докум.

Лист

Изд. №

Взам. инв. №

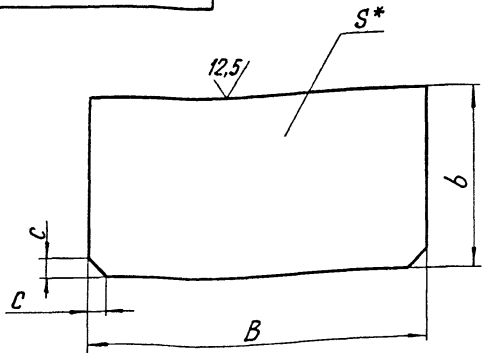
Инв. № докум.

Лист

Изд. №

TC-628.03.004

(✓)A



Обозначение	Дн *	B	b	S*	c	Масса, кг
TC-628.03.004	194 - 273	166	90	6	8	0,7
-01	325 - 426	266		8	10	1,1
-02	480 - 630	362	85	10	12	2,0
-03	720 - 920	482				4,5
-04	1020 - 1420	678				

- 1.* Размер для справок.
- 2. $\pm \frac{IT14}{2}$.

TC-628.03.004

Ребро

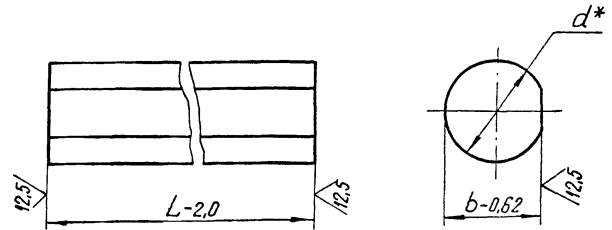
Лит.	Масса	Масштаб
	См. табл.	—
Лист Листов 1		
А00Т		
"СЗЭМП"		

Б-ПН-С ГОСТ 19903-74
СтЗсп5 ГОСТ 14637-89

Имя № листа | Подп и дата | Взам инв. № | Инв. № дубл. | Подп и дата

TC-628.01.003

(✓)A



Размеры в мм

Обозначение	d*	L	b	Масса, кг
TC-628.01.003	30	270	28	1,5
-01	45	380	43	4,7
-02	50	430	48	6,6
-03	60	630	58	13,7
-04		850		18,6

- 1.* Размер для справок

TC-628.01.003

Ось

Лит.	Масса	Масштаб
	См. табл.	—
Лист Листов 1		
А00Т		
"СЗЭМП"		

d-4 ГОСТ 7417-75
45-8 ГОСТ 1051-73

Имя № листа | Подп и дата | Взам инв. № | Инв. № дубл. | Подп и дата

Инв. № подл. Подп. и дата. Взам. инв. №. Инв. № дубл. Подп. и дата

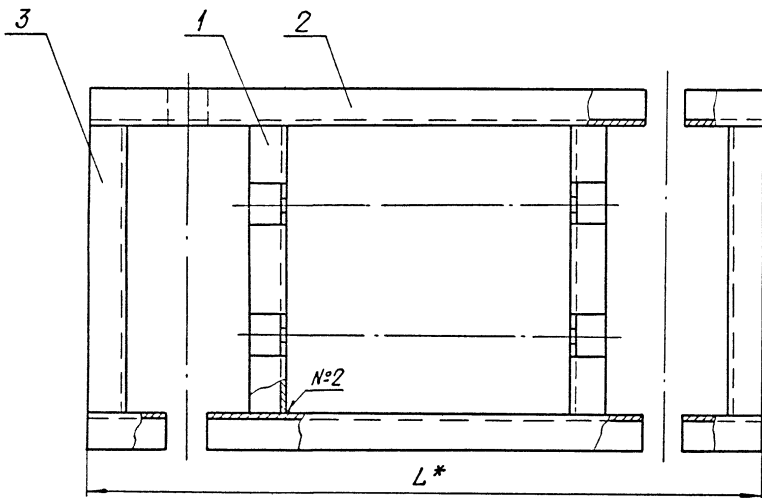
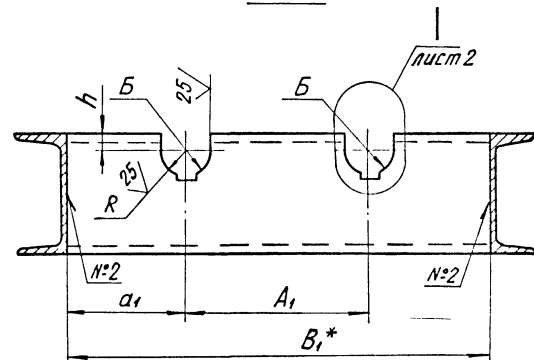
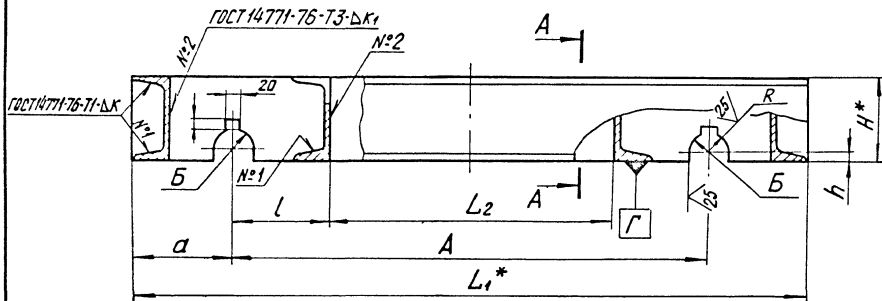
Формат Зона	Лист	Обозначение	Наименование	Кол. на исполн. ТС-628.01.100-					Примечание
				-	01	02	03	04	
			<u>Документация</u>						
A3		ТС-628.01.100 СБ	Сборочный чертеж	×	×	×	×	×	
			<u>Детали</u>						
A4	1	ТС-628.01.101	Швеллер поперечный	2					
		- 01	Швеллер поперечный	2					
		- 02	Швеллер поперечный		2				
		- 03	Швеллер поперечный			2	2		
A4	2	ТС-628.01.102	Швеллер продольный	2					

				ТС-628.01.100						
Изм.	Лист	И докум.	Подп.	Дата				Лит.	Листов	
				08.95				1	2	
Разработ.	О.Иванова	С.Иванов			Корпус каретки					
Провер.	Величенко	Величин		08.95						
Н. контр.	Пачтов	И.Иванов		08.95					A007 "СЗЭМП"	
Утв.	Степальников								Формат А4	

Инв. № подл. Подп. и дата. Взам. инв. №. Инв. № дубл. Подп. и дата

Формат Зона	Лист	Обозначение	Наименование	Кол. на исполн. ТС-628.01.100-					Примечание
				-	01	02	03	04	
A4	2	ТС-628.01.102 - 01	Швеллер продольный	2					
		- 02	Швеллер продольный		2				
		- 03	Швеллер продольный			2			
		- 04	Швеллер продольный				2		
A4	3	ТС-628.01.103	Ребро	2					
		- 01	Ребро	2					
		- 02	Ребро		2				
		- 03	Ребро			2	2		
A4	4	ТС-628.01.104	Угольник			1	2		
A4	5	ТС-628.01.105	Ребро			2	2		

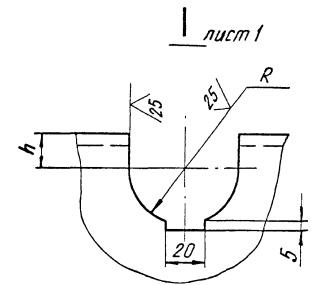
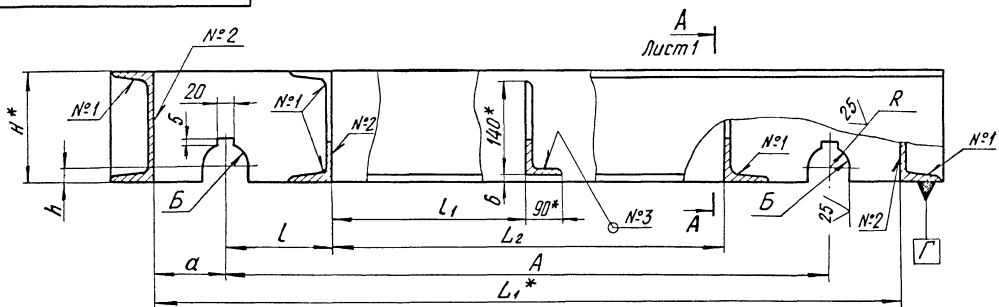
				ТС-628.01.100				Лист 2	
Изм.	Лист	И докум.	Подп.	Дата					



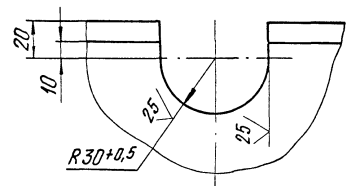
1. * Размеры для справок.
2. $h14; \pm \frac{IT14}{2}$.
3. Допуск параллельности осей поверхностей Б к плоскости Г 0,5 мм.
4. Требования к выполнению сварного шва, контроль сварного шва в соответствии с СНиП3.05.03-85.

Таблицу исполнений см. на листе 4

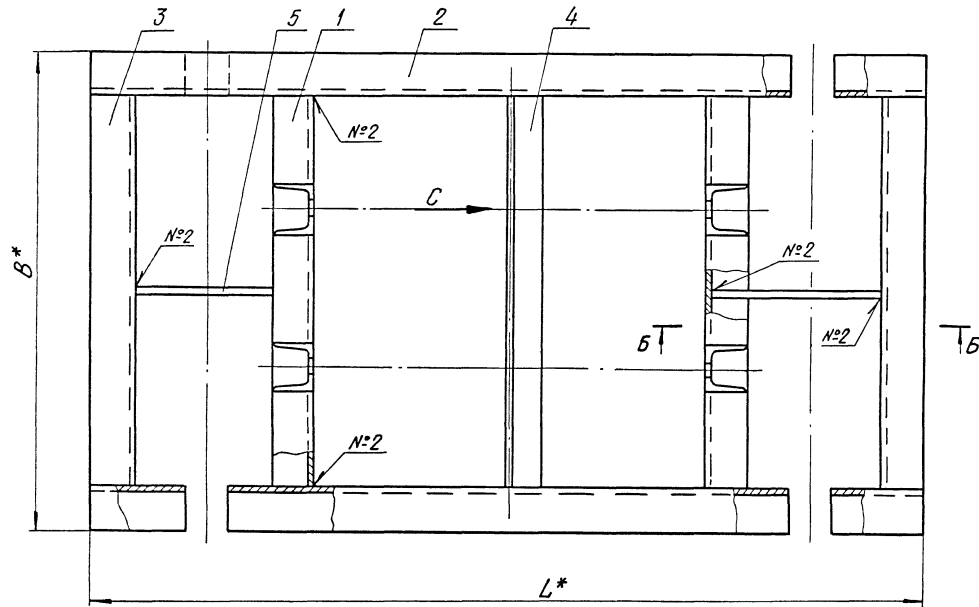
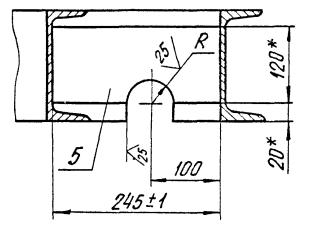
				ТС-628.01.100 СБ			
Изм.	Лист	№ докум.	Подп.	Дата	Лит.	Масса	Масштаб
Разраб.	Иванова	Корпус	СБ	68.8.1			
Провер.	Степанова	Корпус	СБ	68.8.1			
Т. контр.							
Н. контр.	Паутов	Корпус	СБ	68.8.1			
Утв.	Степанова						
Корпус каретки					Лит.	Масса	Масштаб
					См. табл.	—	—
					Лист 1	Листов 4	
					АООТ "СЗЭМП"		



Вид С



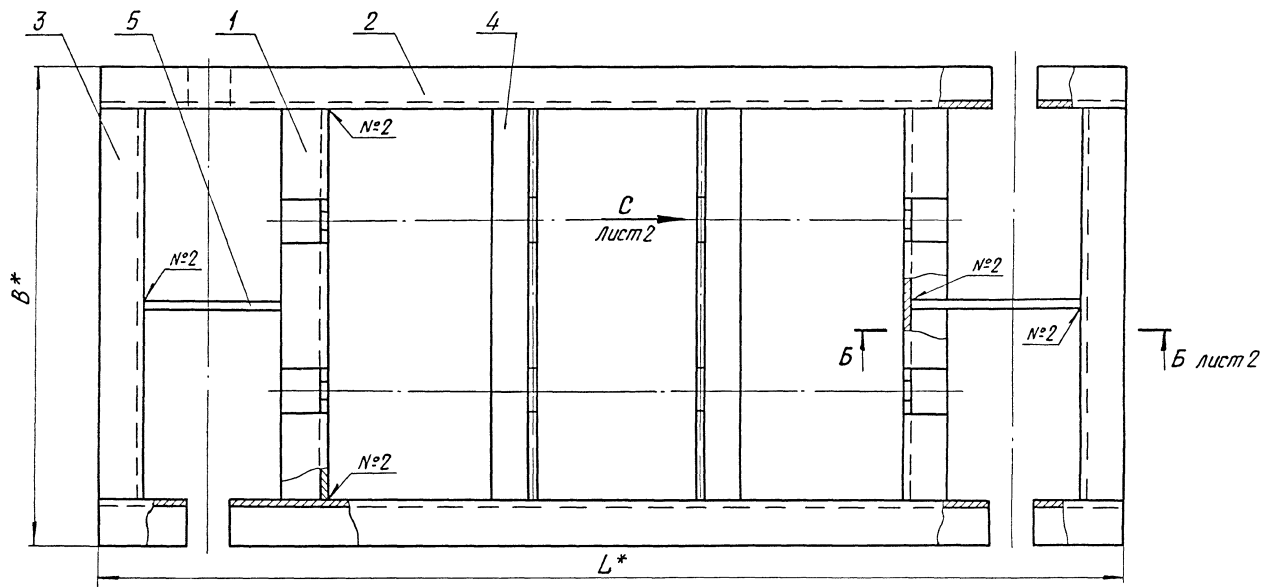
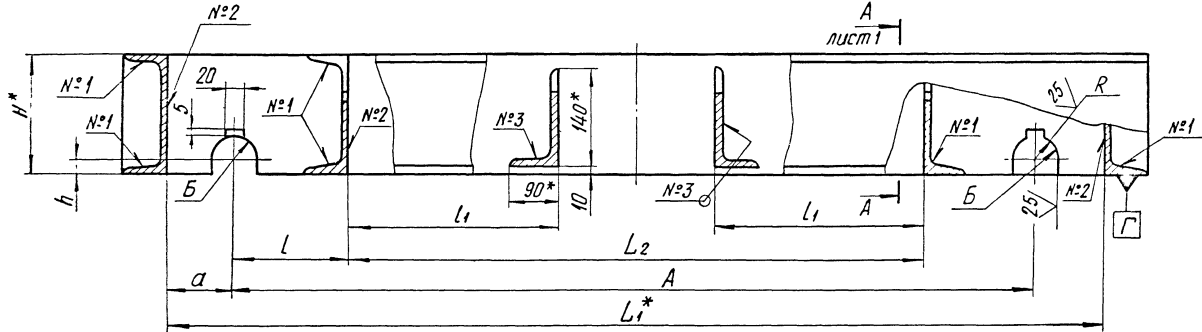
Б-Б



Изм. № подл. Подп. и дата. Изм. № докум. Подп. и дата. Лист 2

Изм.	Лист	№ докум.	Подп.	Дата

Рис. 3



Код № докум. Подл. и дата. Изм. и дата. Взам. инв. № Инв. № докум. Подл. и дата

Изм.	Лист	№ докум	Подл.	Дата

TC-628.01.100 CБ

Лист
3

Формат А3

ТС-628.01.100 СБ

Размеры в мм

Обозначение	Для трубопровода, Дн*	Рис.	A	A ₁	a	α ₁	B*	B ₁ *	L*	L ₁ *	L ₂	l	l ₁	H*	h	R	κ	κ ₁	Масса, кг
ТС-628.01.100	194	1	390 ⁺¹	100 ^{±0,5}	55 ⁻¹	55	290	210	580	500 ⁻²	210 ^{±1}	90		80	10 ^{+0,5}	15 ^{+0,5}			13,3
	219																		
	273																		
-01	325	1	530 ⁺¹	150 ^{±0,5}	75 ⁻¹	75	402	310	770	680 ⁻²	310 ^{±1}	110	—	100	13,5 ^{+0,5}	22,5 ^{+0,5}	7 ⁺²	4 ⁺¹	22,5
	377																		
	426																		
-02	480	1	600 ⁺¹	150 ^{±0,5}	80 ⁻¹	100	452	360	850	760 ⁻²	360 ^{±1}	120			25 ^{+0,5}				25,5
	530																		
	630																		
-03	720	2	830 ⁺²	230 ^{±0,5}	100 ⁻¹	150	658	530	1160	1030 ⁻²	530 ^{±1}		260						73,7
	820																		
	920																		
-04	1020	3	1050 ⁺²	230 ^{±0,5}	100 ⁻¹	150	658	530	1380	1250 ⁻²	750 ^{±1}		265	160	20 ^{+0,5}	30 ^{+0,5}	8 ⁺²	5 ⁺¹	89,0
	1220																		
	1420																		

Изм. № 001. Подп. и дата. Изм. № 002. Подп. и дата. Изм. № 003. Подп. и дата.

Изм.	Лист	№ докум.	Подп.	Дата

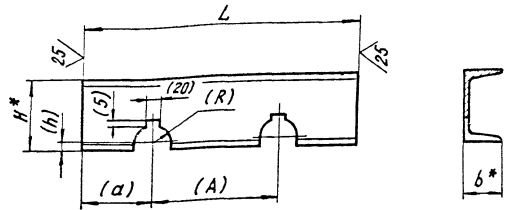
ТС-628.01.100 СБ

Лист
4

Формат А3

TC-628.01.101

(✓)A



Размеры в мм

Обозначение	L	H* (h)	(R)	(A)	(a)	b*	Масса, кг
TC-628.01.101	210	80	10	15	100	55	1,3
-01	310	100	13	22,5	160	75	2,3
-02	360		25		100		2,7
-03	530	160	20	30	230	150	6,7

- 1.* Размеры для справок.
2. Неуказанные предельные отклонения размеров $\pm \frac{1714}{2}$.
3. Размеры в скобках - после сборки.

TC-628.01.101

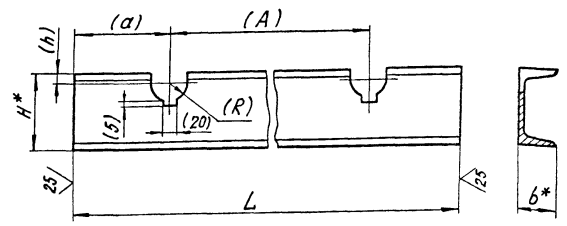
Швеллер поперечный

Лит.	Масса	Масштаб
	См. табл.	—
Лист	Листов 1	

Швеллер Н ГОСТ 8240-89 С13С15 ГОСТ 535-88 АООТ "СЗЭМП"

TC-628.01.102

(✓)A



Размеры в мм

Обозначение	L	H* (h)	(R)	(A)	(a)	b*	Масса, кг
TC-628.01.102	580	80	10	15	390	95	3,8
-01	770	100	13	22,5	530	120	6,2
-02	850		25	600	125		6,8
-03	1160	160	20	30	830	165	15,6
-04	1380			1050			18,7

- 1.* Размеры для справок.
2. Неуказанные предельные отклонения размеров $\pm \frac{1714}{2}$.
3. Размеры в скобках - после сборки.

TC-628.01.102

Швеллер продольный

Лит.	Масса	Масштаб
	См. табл.	—
Лист	Листов 1	

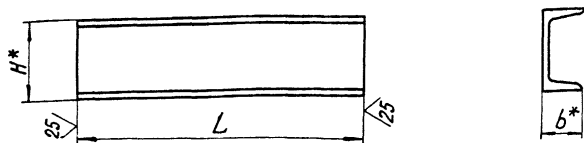
Швеллер Н ГОСТ 8240-89 С13С15 ГОСТ 535-88 АООТ "СЗЭМП"

Имя и подпись: Иван Иванович Иванов
 Место: Вязьма, ул. М. Имя: Иванов
 Подпись: Иван Иванов
 Дата: 10.10.101

Имя и подпись: Иван Иванович Иванов
 Место: Вязьма, ул. М. Имя: Иванов
 Подпись: Иван Иванов
 Дата: 10.10.102

TC-628.01.103

(✓)A



Размеры в мм

Обозначение	L Пред. откл. -2	H*	b*	Масса, кг
TC-628.01.103	210	80	40	1,5
-01	310	100	46	2,6
-02	360			3,1
-03	530	160	64	7,4

* Размеры для справок

TC-628.01.103

Ребро

Лит.	Масса	Масштаб
	См. табл.	—
Лист	Листов 1	

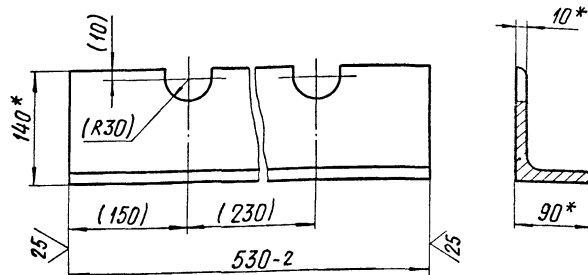
И ГОСТ 8240-89
Ст 3 сл 5 ГОСТ 535-88

АООТ
„СЗЭМП“

Формат А4

TC-628.01.104

(✓)A



- 1.* Размеры для справок.
2. Неуказанные предельные отклонения размеров $\pm \frac{IT14}{2}$.
3. Размеры в скобках, после сборки.

TC-628.01.104

Угольник

Лит.	Масса	Масштаб
	9,2	1:5
Лист	Листов 1	

Б-160*100*10 ГОСТ 8510-88
Ст 3 сл 5 ГОСТ 535-88

АООТ
„СЗЭМП“

Формат А4

Изм. № лист Лист и дата Изм. № лист Лист и дата Изм. № лист Лист и дата

Изм. № лист Лист и дата Изм. № лист Лист и дата Изм. № лист Лист и дата

Изм.	Лист	№ докум.	Подп.	Дата
Разраб.		Степанова	Величенко	03.95
Провер.		Величенко	Величенко	03.95
И.контр.	Паутов	Степанова	Величенко	03.95
Утв.	Степанова	Величенко	Величенко	03.95

Изм.	Лист	№ докум.	Подп.	Дата
Разраб.		Степанова	Величенко	03.95
Провер.		Величенко	Величенко	03.95
И.контр.	Паутов	Степанова	Величенко	03.95
Утв.	Степанова	Величенко	Величенко	03.95

Изм. № листа Подп. и дата Взам. инв. № Инв. № докум. Подп. и дата

Изм. № листа	Подп.	Дата	Взам. инв. №	Инв. № докум.	Подп. и дата	Кол. на исполн. ТС-628.02.000-										Примечание			
						-	01	02	03	04	05	06	07	08	09				
A3	3		ТС-628.02.002-11	Полоса	Наименование														
			- 12	Полоса										2					
			- 14	Полоса											2				
A4	4		ТС-628.02.003	Косынка	Наименование														
			- 01	Косынка												4	4	8	

Изм. Лист № докум. Подп. Дата
 Кол. Иваново
 ТС-628.02.000
 Лист 3
 Формат А4

Изм. № листа Подп. и дата Взам. инв. № Инв. № докум. Подп. и дата

ТС-628.01.105

✓(✓)A

1. * Размер для справок.
 2. $h_{14} \pm \frac{IT_{14}}{2}$
 3. Размер в скобках - после сборки.

ТС-628.01.105		
Изм. Лист	№ докум.	Подп. Дата
разраб.	Иванова	СВ.81
Провер.	Стеланова	СВ.81
Редра		
Изм. Лист	№ докум.	Подп. Дата
Н. контр.	Паутов	СВ.81
Утв.	Стрельникова	СВ.81
Лист 5-ПН-10 ГОСТ 19903-74 20-3-Т ГОСТ 1577-93		
Лит	Листов	Масштаб
	2,2	1:5
АООТ "СЗЭМП"		

Формат А4

Инв. № подл.		Подл. и дата		Взам. инв. №		Инв. № дубл.		Подл. и дата		Кол. на исполн. ТС-628.02.000-									Примечание
Формат	Зона	Лист	Обозначение	Наименование				-	01	02	03	04	05	06	07	08	09		
				<u>Документация</u>															
A3			ТС-628.02.000 СБ	Сборочный чертеж				X	X	X	X	X	X	X	X	X	X	X	
				<u>Детали</u>															
A4	1		ТС-628.02.001	Основание				1											
			- 01	Основание					1										
			- 02	Основание						1									
			- 03	Основание									1						
			- 04	Основание										1					
			- 05	Основание							1								
			- 06	Основание								1							

Исполнения 10...16 см. листы 4, 5.

Изм.	Лист	№ докум.	Подл.	Дата
		Отепелова		12.61
		Величенко		01.05
И. Каша	Пашков	Гурманов		
Утв.	Иванов			

ТС-628.02.000

Плита опорная

Лист	Лист	Листов
	1	5
A00T "СЗЭМП" Формат А4		

Кол. Иванов

Инв. № подл.		Подл. и дата		Взам. инв. №		Инв. № дубл.		Подл. и дата		Кол. на исполн. ТС-628.02.000-									Примечание
Формат	Зона	Лист	Обозначение	Наименование				-	01	02	03	04	05	06	07	08	09		
A4	1		ТС-628.02.001 - 07	Основание											1				
			- 08	Основание												1			
			- 09	Основание													1		
A3	2		ТС-628.02.002	Полоса				2	2										
			- 03	Полоса						2									
			- 04	Полоса							2	2							
			- 08	Полоса									2						
			- 09	Полоса										2					
			- 10	Полоса											2	2			
			- 13	Полоса													2		
A3	3		ТС-628.02.002 - 01	Полоса				2											
			- 02	Полоса					2										
			- 03	Полоса						2									
			- 04	Полоса							2								
			- 05	Полоса								2							
			- 06	Полоса									2						
			- 07	Полоса										2					

ТС-628.02.000

Изм.	Лист	№ докум.	Подл.	Дата
------	------	----------	-------	------

Лист
2

Инв.№подл. Подп. и дата. Взам.инв.№. Инв.№дубл. Подп. и дата.

Формат	Зона	Лист	Обозначение	Наименование	Кол. на исполн. ТС-628.02.000-								Примечание		
					10	11	12	13	14	15	16				
				<u>Документация</u>											
А3			ТС-628.02.000 СБ	Сборочный чертеж	×	×	×	×	×	×	×				
				<u>Детали</u>											
А3	1		ТС-628.02.001 -10	Основание	1										
			-11	Основание		1									
			-12	Основание			1								
			-13	Основание				1							
			-14	Основание					1						
			-15	Основание						1					
			-16	Основание							1				
А3	2		ТС-628.02.002 -15	Полоса	2										
			-17	Полоса		2	2								

Инв. лист № докум. Подп. Дата
Коп. Иванова

ТС-628.02.000

Лист 4

Формат А4

Инв.№подл. Подп. и дата. Взам.инв.№. Инв.№дубл. Подп. и дата.

Формат	Зона	Лист	Обозначение	Наименование	Кол. на исполн. ТС-628.02.000-								Примечание		
					10	11	12	13	14	15	16				
А3	2		ТС-628.02.002-19	Полоса				2							
			-21	Полоса					2						
			-23	Полоса						2					
			-25	Полоса							2				
А3	3		ТС-628.02.002-16	Полоса	2										
			-18	Полоса		2									
			-20	Полоса			2	2							
			-22	Полоса					2						
			-24	Полоса						2					
			-26	Полоса							2				
А3	4		ТС-628.02.003 -01	Косынка	8	4	6	8	12	12	12				

Инв. лист № докум. Подп. Дата

ТС-628.02.000

Лист 5

Рис. 1

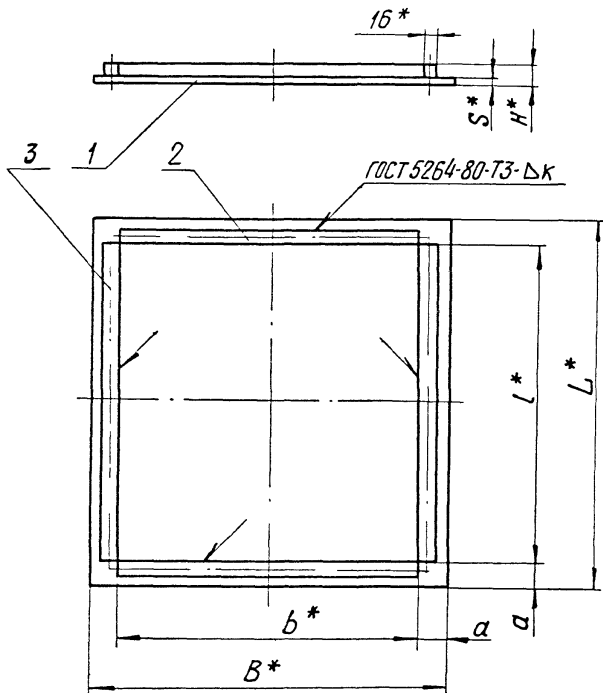
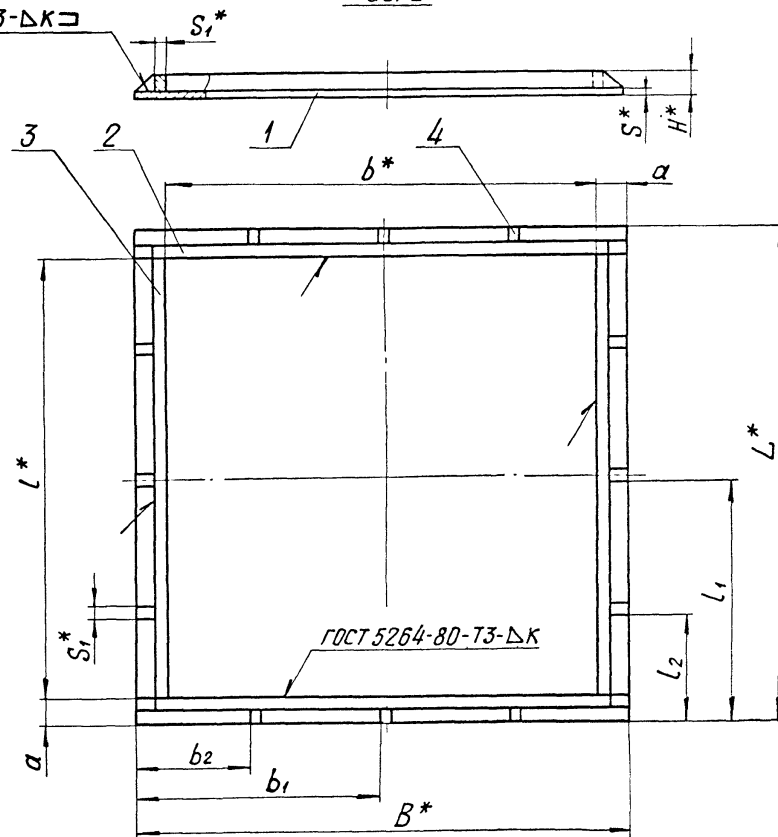


Рис. 2

ГОСТ 5264-80-ТЗ-ДК



1. * Размеры для справок.
2. $\pm \frac{1T14}{2}$.

Таблицу исполнений см. на листе 2.

Инв. № подл. Подп. и дата. Взам. инв. №. Инв. №-едиц. Подп. и дата.

				TC-628.02.000CB				
Изм.	Лист	№ докум.	Подп.	Дата	Плита опорная	Лит.	Масса	Масштаб
Разраб.	Сметанина	Семин	С.С.88			См. табл.	—	
Провер.	Величенко	Велич	08.98			Лист 1	Листов 2	
Т.контр.						АДОТ		
Н контр.	Паутов	Сидор	11.95		"СЗЭМП"			
Утв.	Стрельников				Формат А3			

Размеры в мм

Обозначение	Рис.	Для трубопровода, ДН *	B *	b *	b ₁	b ₂	L *	l *	l ₁	l ₂	H *	S *	S ₁ *	κ	α	Общее количество косынок	Масса, кг	
ТС-628.02.000	1	194 - 273	350	290	—	—	480	420	—	—	26	10	16	10 ⁺²	30	—	16	
-01			680	620			23											
-02			800	740			56											
-03	2	325 - 426	500	390	250	—	600	490	300	—	32	12	10	10 ⁺²	55	4	32	
-04							800	690	400							43		
-05		194 - 426	1000	890	—	320	1000	890	—	350	30	10	10	10 ⁺²	55	8	87	
-06		325 - 426	1200	1090	—	450	1200	1090	—	450						124		
-07		480 - 630	600	480	300	—	650	530	325	—	52	16	16	12 ⁺²	60	4	61	
-08							850	730	425							78		
-09		1100	980	—	—	350	1100	980	—	350	46	10	16	10 ⁺²	60	8	123	
-10																1300	1180	450
-11		720 - 920	800	680	400	—	—	800	680	400	—	56	20	16	12 ⁺²	60	4	116
-12								720 - 1420	1000	880							—	1000
-13		1020 - 1420	1000	880	—	—	—	—	—	—	—	—	—	—	—	—	8	182
-14		720 - 920	1400	1280	700	320	1400	1280	700	320	48	12	16	12 ⁺²	60	12	225	
-15		720 - 1420	1600	1480	800	400	1600	1480	800	400						285		
-16		1020 - 1420	1800	1680	900	480	1800	1680	900	480	354							

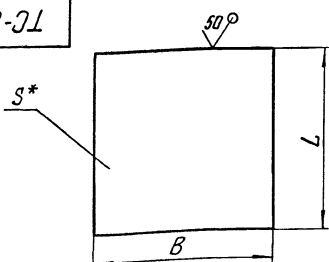
Инв. № подл. Подл. и дата. Взам. инв. №. Инв. № докум. Подл. и дата.

Изм.	Лист	№ докум.	Подл.	Дата

ТС-628.02.000 СБ

TC-628.02.001

(✓) А



Размеры в мм

Обозначение	B	L	S*	Масса, кг
ТС-628.02.001	350	480	10	13
-01		680		19
-02	800	800	10	50
-03	1000	1000		78
-04	1200	1200	12	113
-05	500	600		28
-06	500	800	16	38
-07	600	650		49
-08	600	850	10	64
-09	1100	1100		95
-10	1300	1300	20	133
-11	800	800		100
-12	800	1000	12	126
-13	1000	1000		157
-14	1400	1400	12	185
-15	1600	1600		241
-16	1800	1800		305

1.* Размеры для справок.

2. ± $\frac{1}{2}$

ТС-628.02.001

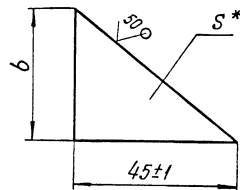
Основание

Лист Б-ПН-S ГОСТ 19903-74
СтЗпс5 ГОСТ 14637-89

Лит.	Масса	Максимум
	См. табл.	—
Лист	Листов 1	

TC-628.02.003

(✓) А



Размеры в мм

Обозначение	b	S*	Масса, кг
ТС-628.02.003	20	10	0,04
-01	36	16	0,10

1.* Размеры для справок.

2. h14.

ТС-628.02.003

Косынка

Лист Б-2-S*45 ГОСТ 103-76
СтЗпс5 ГОСТ 535-88

Лит.	Масса	Максимум
	См. табл.	—
Лист	Листов 1	

Рис. 1

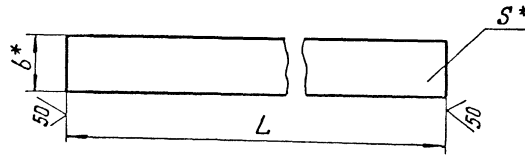
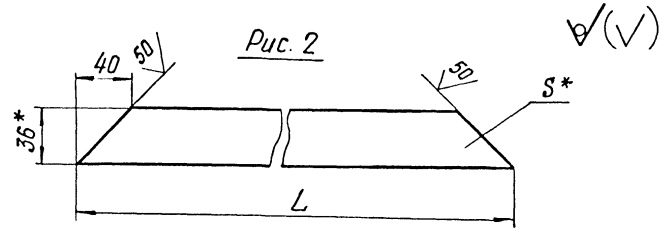


Рис. 2



Продолжение

Обозначение	Рис.	L	b*	S*	Материал	Масса, кг
ТС-628.02.002 - 14	1	980	36	16	Полоса Б-2-16*36 ГОСТ 103-76 Ст 3сп5 ГОСТ 535-Е8	4,40
- 15	2	1300				5,80
- 16	1	1180				5,27
- 17	2	800				3,49
- 18	1	680				3,00
- 19	2	1000				4,40
- 20	1	880				3,90
- 21	2	1400				6,30
- 22	1	1280				5,72
- 23	2	1600				7,20
- 24	1	1480				6,63
- 25	2	1800				8,00
- 26	1	1680				7,53

Размеры в мм

Обозначение	Рис.	L	b*	S*	Материал	Масса, кг	
ТС-628.02.002	1	290	16	16	Квадрат 16 ГОСТ 2591-88 Ст 3сп5 ГОСТ 535-Е8	0,62	
- 01		420				0,76	
- 02		620				1,16	
- 03		740				1,26	
- 04		490				0,77	
- 05		690	20	10	Полоса Б-2-10*20 ГОСТ 103-76 Ст 3сп5 ГОСТ 535-Е8	1,08	
- 06		890				1,32	
- 07		1090				1,64	
- 08		1000				1,51	
- 09		1200	36	16	Полоса Б-2-16*36 ГОСТ 103-76 Ст 3сп5 ГОСТ 535-Е8	1,82	
- 10		2				600	2,65
- 11		1				530	2,11
- 12		1				730	3,12
- 13	2	1100			4,90		

1. * Размеры для справок.

2. $\pm \frac{IT_{14}}{2}$.

Инд. № подл. Подп. и дата
Инд. № подл. Подп. и дата
Инд. № подл. Подп. и дата
Инд. № подл. Подп. и дата

ТС-628.02.002								
Изм.	Лист	№ докум.	Подп.	Дата	Полоса	Лит.	Масса	Масштаб
Разраб.	Степанова	Кришвич		См. табл.	—	
Провер.	Кришвич		Лист	Листов 1	
Рук. бр.	Велитенко	См. табл.	АООТ „СЗЭМП“		
Н. контр.	Паутов				
Утв.	Стрельникова				

Инв. № подл.			Подл. и дата			Взам. инв. №			Инв. № дубл.			Подл. и дата			Кол. на исполн. ТС-628.03.000-										Примечание			
Формат	Лист	Листов	Обозначение			Наименование			-	01	02	03	04	05	06	07	08	09										
						<u>Документация</u>																						
A3			ТС-628.03.000 СБ			Сборочный чертеж			×	×	×	×	×	×	×	×	×	×										
						<u>Детали</u>																						
A3	1		ТС-628.03.001			Подушка			2	2																		
			- 01			Подушка					2	2																
			- 02			Подушка							2	2														
			- 03			Подушка									2	2												
			- 04			Подушка											2	2										

Исполнения 10...19-см. листы 3, 4;
20...29-см. листы 5, 6.

										ТС-628.03.000									
Им. Лист					И. Докум.					Подл.					Дата				
Разраб.					Отепалова					С. С. 18.86									
Провер.					Венитченко					В. М. 01.86									
И. контр.					Паштаев					И. Ю. 01.86									
Утв.					Ст. - Мичков														
										Корпус									
										Лист					Листов				
										1					6				
										АООТ "СЗЭМП"									
										Формат А4									
										Коп. Иванова									

Инв. № подл.			Подл. и дата			Взам. инв. №			Инв. № дубл.			Подл. и дата			Кол. на исполн. ТС-628.03.000-										Примечание			
Формат	Лист	Листов	Обозначение			Наименование			-	01	02	03	04	05	06	07	08	09										
A4	2		ТС-628.03.002			Скоба			1																			
			- 01			Скоба				1																		
			- 02			Скоба					1																	
			- 03			Скоба						1																
			- 04			Скоба							1															
			- 05			Скоба								1														
			- 06			Скоба									1													
			- 07			Скоба										1												
			- 08			Скоба											1											
			- 09			Скоба												1										
A3	3		ТС-628.03.003			Редро																						
			- 01			Редро																						
			- 02			Редро																						
			- 03			Редро																						
			- 04			Редро																						
A4	4		ТС-628.03.004			Редро			1		1		1															
			- 01			Редро									1		1											

										ТС-628.03.000									
Им. Лист					И. Докум.					Подл.					Дата				
										Лист									
										2									

Инв.№-подл.			Подп. и дата	Взв.инв.№	Инв.№-дубл.	Подп. и дата	Кол. на исполн. ТС-628.03.000-											Примечание
Формат	Зона	Лист	Обозначение	Наименование	10	11	12	13	14	15	16	17	18	19				
							<u>Документация</u>											
А3			ТС-628.03.000 СБ	Сборочный чертеж	×	×	×	×	×	×	×	×	×	×				
					<u>Детали</u>													
А3	1		ТС-628.03.001 -05	Подушка	2	2												
			-06	Подушка			2	2										
			-07	Подушка					2	2								
			-08	Подушка							2	2						
			-09	Подушка									2	2				
А4	2		ТС-628.03.002 -10	Скоба	1													
			-11	Скоба		1												
			-12	Скоба			1											
			-13	Скоба				1										
ТС-628.03.000														Лист	3			
Коп. Иванова														Формат А4				

Инв.№-подл.			Подп. и дата	Взв.инв.№	Инв.№-дубл.	Подп. и дата	Кол. на исполн. ТС-628.03.000-											Примечание
Формат	Зона	Лист	Обозначение	Наименование	10	11	12	13	14	15	16	17	18	19				
А4	2				ТС-628.03.002 -14	Скоба					1							
			-15	Скоба						1								
			-16	Скоба							1							
			-17	Скоба								1						
			-18	Скоба									1					
			-19	Скоба										1				
А3	3		ТС-628.03.003 -05	Ребро	2	4												
			-06	Ребро			2	4										
			-07	Ребро					4	4								
			-08	Ребро							4	4						
			-09	Ребро									4	4				
А4	4		ТС-628.03.004 -01	Ребро	1													
			-02	Ребро			1			1		1						
			-03	Ребро										1				
ТС-628.03.000														Лист	4			
Коп. Иванова														Формат А4				

Инв.№ подл.		Подл. и дата		Взам.инв.№		Инв.№ субл.		Подл. и дата		Кол. на исполн. ТС-628.03.000-										Примечание
Формат	Зона	Лист	Обозначение			Наименование			20	21	22	23	24	25	26	27	28	29		
						<u>Документация</u>														
A3			ТС-628.03.000 СБ			Сборочный чертёж			×	×	×	×	×	×	×	×	×	×		
						<u>Детали</u>														
A3	1		ТС-628.03.001 -10			Подушка			2	2										
			-11			Подушка					2	2								
			-12			Подушка							2	2						
			-13			Подушка									2	2				
			-14			Подушка											2	2		
A4	2		ТС-628.03.002 -20			Скоба			1											
			-21			Скоба				1										
			-22			Скоба					1									
			-23			Скоба						1								

Изм.	Лист	И док.им.	Подп.	Дата

ТС-628.03.000

Лист
5

Коп. Иванова

Формат А4

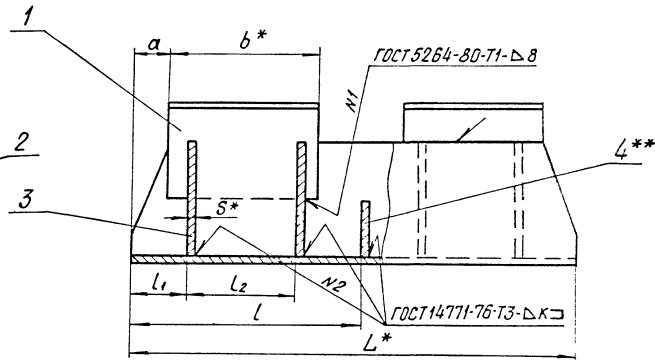
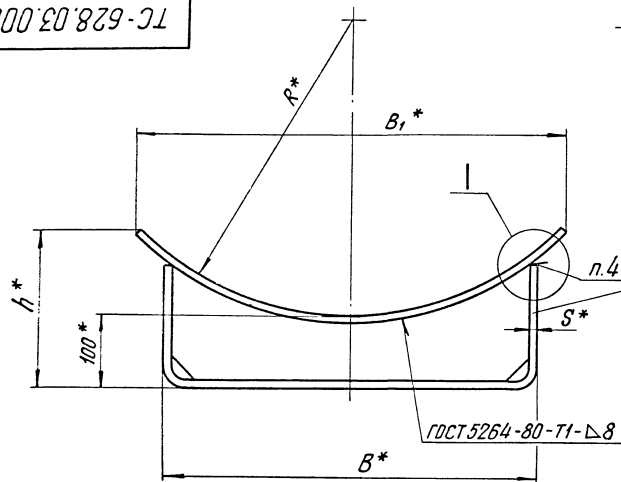
Инв.№ подл.		Подл. и дата		Взам.инв.№		Инв.№ субл.		Подл. и дата		Кол. на исполн. ТС-628.03.000-										Примечание
Формат	Зона	Лист	Обозначение			Наименование			20	21	22	23	24	25	26	27	28	29		
A4	2		ТС-628.03.002 -24			Скоба							1							
			-25			Скоба								1						
			-26			Скоба									1					
			-27			Скоба										1				
			-28			Скоба											1			
			29			Скоба												1		
A3	3		ТС-628.03.003 -10			Ребро														
			-11			Ребро														
			-12			Ребро														
			-13			Ребро														
			-14			Ребро														
A4	4		ТС-628.03.004 -03			Ребро			1			1								
			-04			Ребро								1		1		1		

Изм.	Лист	И док.им.	Подп.	Дата

ТС-628.03.000

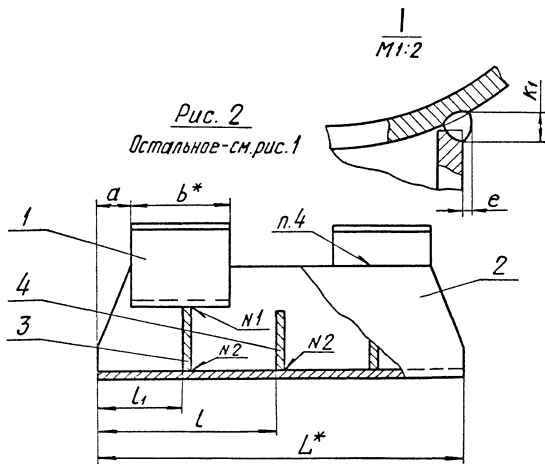
Лист
6

Рис. 1



Лист 1 из 2
Изм. № 1
Изм. № 2
Изм. № 3
Изм. № 4
Изм. № 5
Изм. № 6
Изм. № 7
Изм. № 8
Изм. № 9
Изм. № 10
Изм. № 11
Изм. № 12
Изм. № 13
Изм. № 14
Изм. № 15
Изм. № 16
Изм. № 17
Изм. № 18
Изм. № 19
Изм. № 20

Рис. 2
Остальное-см.рис.1



1. * Размеры для справок.

2. $\pm \frac{1714}{2}$.

3.** Деталь поз.4 отсутствует для типоразмеров по Рис.1 с $L \geq 700$ мм.

4. Сварка ручная электродуговая.

Сварочные материалы:

Электрод типа Э42А по ГОСТ 9467-75 - для ручной сварки,
проволока СВ-08 по ГОСТ 2246-70 - для сварки полуавтоматической.

Таблицу исполнений см. лист 2.

ТС-628.03.000СБ				Лит.	Масса	Масштаб
Изм	Лист	№ докум.	Подп.	См.	—	—
Разраб.	Степанова	Семин	С.С.С.	табл.	—	—
Провер.	Величенко	Семин	С.С.С.	Лист 1	Листов 2	—
Н.контр.	Паутов	Семин	С.С.С.	АООТ		
Утв.	Стельников	Семин	С.С.С.	„СЗМП“		

ТС-628.03.000 СБ

Размеры в мм

Обозначение	Допускаемая нагрузка, кН (кгс)	D _H	R*	B	B ₁ *	L*	L	L ₁	l ₂	a	b*	S*	h	K пред. откл. +1	K ₁ пред. откл. +2	E пред. откл. ±1	Рис.	Масса, кг
ТС-628.03.000	29,43 (3000)	194	98	180	190	300	—	75	—	40	80	6	155	6	10	4	2	9,5
-01		219	111			500	250	100		60			13,4					
-02						300	—	75		40			9,0					
-03						500	250	100		60			13,4					
-04						300	—	75		40			8,6					
-05	273	138	200	300	—	75	40	60	135	12,9								
-06	68,67 (7000)	325	165	280	300	400	200	70	—	—	160	6	183	6	10	4	20,7	
-07		377	190			600	—	100	130	90			1				27,4	
-08						400	200	70	—	—			2				20,0	
-09						600	—	100	130	90			1				26,0	
-10						400	200	70	—	—			2				19,5	
-11	426	215	320	600	—	100	130	90	163	1	25,3							
-12	98,1 (10000)	480	242	380	430	400	200	70	—	—	160	8	215	8	14	6	2	35,5
-13		530	267			600	—	100	—	90			—				—	47,0
-14						500	—	55	45	19,5								
-15						700	350	90	130	80			51,4					
-16						500	—	55	45	39,5								
-17	630	317	700	350	90	80	175	49,2										
-18	196,2 (20000)	720	362	500	560	600	—	75	—	60	190	8	220	8	14	6	1	61,8
-19		820	412			800	400	100	80	200			75,0					
-20						600	—	75	60	59,4								
-21						800	400	100	80	200			72,2					
-22						600	—	75	60	57,9								
-23	920	462	800	400	100	80	185	70,4										
-24	1020	512	700	760	600	—	75	—	—	—	250	10	255	10	16	7	116,5	
-25	1220	612			800	400	100	60	136,5									
-26					600	—	75	—	—	107,5								
-27					800	400	100	60	127,5									
-28					600	—	75	—	—	106,5								
-29	1420	712	800	400	100	60	200	125,5										

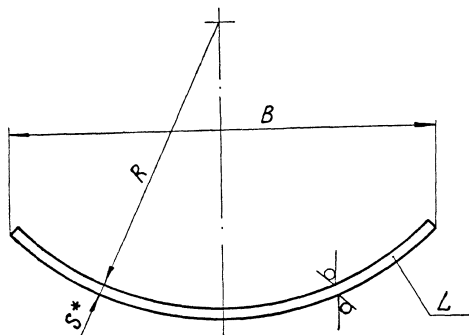
Изм. № подл. Подл. и дата. Изм. инв. № инв. № докум. Подл. и дата.

Изм.	Лист	№ докум.	Подп.	Дата

ТС-628.03.000 СБ

Лист 2

Формат А3



Размеры в мм

Обозначение	R	B	L	S*	Длина развертки *	Масса, кг
ТС-628.03.001-	98	190	80	6	235	0,9
-01	111				220	
-02	138	200	160	8	360	2,7
-03	165	300				
-04	190	320	190	8	515	5,2
-05	215				430	490
-06	242	430	190	8	470	4,7
-07	267				630	7,6
-08	317	560	190	8	610	7,3
-09	362				760	7,2
-10	412	760	250	10	850	16,6
-11	462				820	16,0
-12	512	760	250	10	800	15,7
-13	612				800	15,7
-14	712					

1.* Размер для справок.

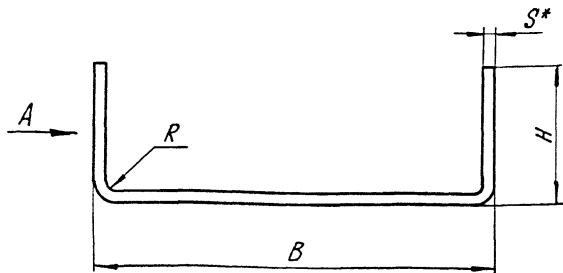
2. $h_{14} ; \pm \frac{IT_{14}}{2}$

Изм. и дата
Листов
Изм. и дата
Листов
Изм. и дата
Листов
Изм. и дата
Листов

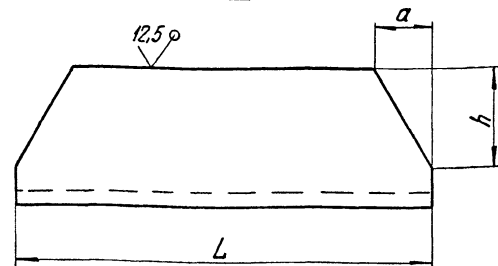
				ТС-628.03.001			
Изм.	Лист	№ докум.	Подп.	Дата	Лист	Масса	Масштаб
Разраб.	Степанова	ИСССР	ИСССР	83.85	Подушка	См. табл.	—
Провер.	Вейтченко	ИСССР	ИСССР	83.85			
Т.контр.							
И.контр.	Паутов	ИСССР	ИСССР	85	Лист	Б-ПН-С ГОСТ 19903-74	А00Т
Утв.	Степанов					Ст. 5 ГОСТ 14637-89	„С.З.М.П.“
					Листов	1	

TC-628.03.002

(✓) (✓)



Вид А



- * Размеры для справок.
- $h \geq 14; \pm \frac{1714}{2}$.

Таблицу исполнений см. на листе 2

TC-628.03.002

Скоба

Лист Масса Масштаб

См. табл. —

Лист 1 Листов 2

Лист

Б-ПН-ГОСТ 19903-74
Ст 3 сп 5 ГОСТ 14637-89

АООТ
"СЗЗМП"

TC-628.03.002

Размеры в мм

Обозначение	L	B	H	R	S*	h	a	Длина развертки*	Масса, кг				
TC-628.03.002	300	180	149	9	6	100	40	455	6,0				
-01	500		60				10,1						
-02	300		129				40	415	5,4				
-03	500		60				9,2						
-04	300		121				40	400	5,2				
-05	500	60	8,8										
-06	400	280	158				12	8	120	—	10,8		
-07	600		90							15,4			
-08	400		—							10,4			
-09	600		90							14,8			
-10	400		139	—	10,1								
-11	600	380	170	15	10	120				90	535	14,3	
-12	400									—	17,3		
-13	600									90	25,2		
-14	500									160	45	670	20,5
-15	700									80	26,5		
-16	500	500	147				45	644	19,7				
-17	700		80				27,3						
-18	600		182				60	834	30,6				
-19	800		80				40,9						
-20	600		700				190	60	806	29,6			
-21	800	80		39,6									
-22	600	159		60	788	28,9							
-23	800	80		38,6									
-24	600	175		215	—	1093		51,4					
-25	800		60	67,4									
-26	600		190	—	1043	49,1							
-27	800		60	64,4									
-28	600		175	15	10	120	—	1013	47,7				
-29	800	60					62,5						

TC-628.03.002

Лист

2

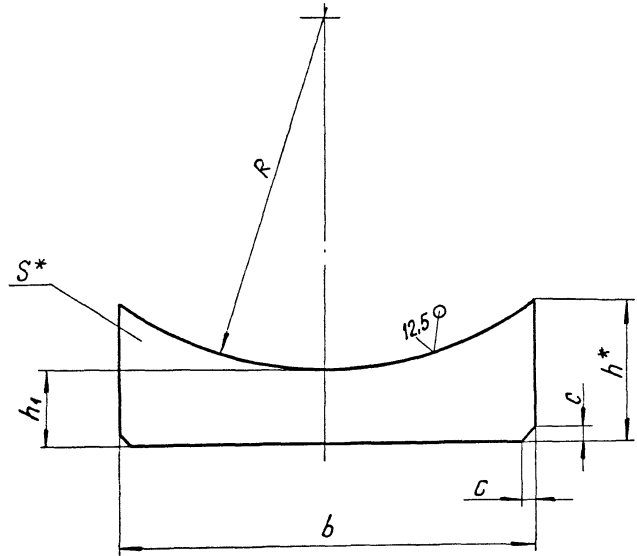
Изм. и дата
Взам. инв. №
Изм. инв. №
Лист и дата
Изм. и дата

Изм. и дата
Взам. инв. №
Изм. инв. №
Лист и дата
Изм. и дата

Изм.	Лист	№ докум.	Подп.	Дата
		Разработ.	Иванова	18.08.85
		Провер.	Степанова	18.08.85
		Т. контр.		
		И. контр.	Пачитов	18.08.85
		Утв.	Стрельникова	

ТС-628.03.003

√(√)



Размеры в мм

Обозначение	b	R Пред. откл.	h*	h ₁	S*	c	Масса, кг
ТС-628.03.003		104	128				0,84
-01	166	117	121				0,81
-02		144	113	87	6	8	0,78
-03		171	150				1,60
-04	266	196	139				1,41
-05		221	131				1,36
-06		250	160				2,76
-07	362	275	151				2,66
-08		325	138	83	8	10	2,51
-09		370	172				3,86
-10	482	420	159				3,66
-11		470	149				3,51
-12		522	204				7,53
-13	678	622	179	79	10	12	6,26
-14		722	163				6,44

1. * Размеры для справок.

2. h₁; ± $\frac{IT14}{2}$

ТС-628.03.003

Изм	Лист	№ докум	Подп.	Дата	Ребро	Лит.	Масса	Масштаб
Разраб.		Иванова	Иванова	12.50				см, табл.
Провер.		Степанова	Иванова	12.50				
Т.контр.								
Н.контр.	Лист	Паутов	Иванова	12.50	Б-ПН-С ГОСТ 19903-74			А00Т
Утв.		Степанова			Ст 3 сп 5 ГОСТ 14637-89			"СЗМП"

Клп Иванова

Формат А3

Изм и подл. Подл. и дата Изм и подл. Подл. и дата Изм и подл. Подл. и дата

Инв.№ подл.			Подп. и дата	Взам инв.№	Инв.№ дубл.	Подп. и дата	Кол. на исполн. ТС-630.00.000-										Примечание
Формат	Элва	Лист	Обозначение	Наименование	-												
							<u>Документация</u>										
A3			ТС-630.00.000 С6	Обработный чертёж	×	×	×	×	×	×	×	×	×	×	×	×	
A4			ТС-623 Д	Технические требования	×	×	×	×	×	×	×	×	×	×	×	×	
				<u>Сборочные единицы</u>													
A4	1		ТС-624.000 - 54	Опора	1												
			- 99	Опора		1											
			- 57	Опора			1										
			- 102	Опора				1									
			- 60	Опора					1								

Исполнения 10...11-см. на листах 4,5

Изм.	Лист	№ докум.	Подп.	Дата	ТС-630.00.000		
Разработ.	Иванова	Исполн.	И.И.И.	03.01	Опора катковая		
Провер.	Степанова	Исполн.	С.С.С.	03.01			
И.контр.	Паштов	Исполн.	И.И.И.	03.01	Лист	Лист	Листов
Итв.	Степанова	Исполн.	С.С.С.	03.01	1	1	5
Коп. Иванова					АДОТ „СЗЭМП“ Формат А4		

Инв.№ подл.			Подп. и дата	Взам инв.№	Инв.№ дубл.	Подп. и дата	Кол. на исполн. ТС-630.00.000-										Примечание
Формат	Элва	Лист	Обозначение	Наименование	-												
A4	1				ТС-624.000 - 105	Опора											
			- 63	Опора													
			- 108	Опора													
			- 66	Опора													
			- 111	Опора													
A4	2		ТС-630.01.000	Плита опорная	1	1	1	1									
			- 01	Плита опорная		1	1	1	1								
			- 02	Плита опорная						1							
			- 03	Плита опорная							1						
A4	3		ТС-630.02.000	Обойма	1	1	1	1	1	1							
			- 01	Обойма							1	1	1	1			
				<u>Детали</u>													
A4	4		ТС-630.00.001 - 04	Ребро	2		2										

Изм.	Лист	№ докум.	Подп.	Дата	ТС-630.00.000		
					Лист		
					2		

Инв. № подл.			Подл. и дата			Взам. инв. №			Инв. № дубл.			Подл. и дата					
Формат	Зона	Лист	Обозначение	Наименование	Кол. на исполн. ТС-630.00.000-										Примечание		
					10	11											
					<u>Детали</u>												
A4	4		ТС-630.00.001 - 08	Ребро	2												
			- 09	Ребро		2											

Изм.	Лист	№ докум.	Подл.	Дата	ТС-630.00.000	Лист
						5

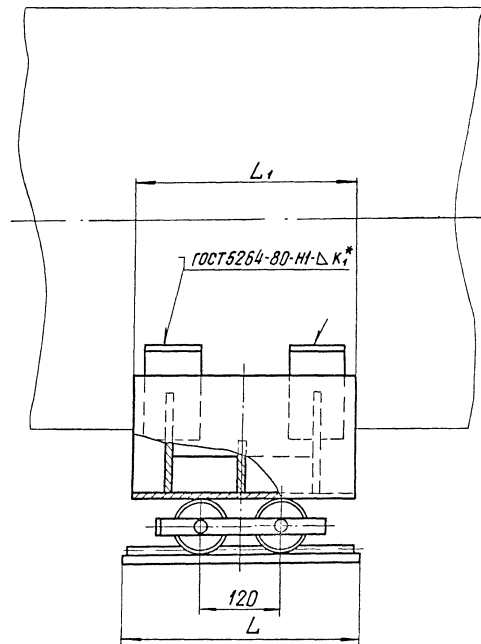
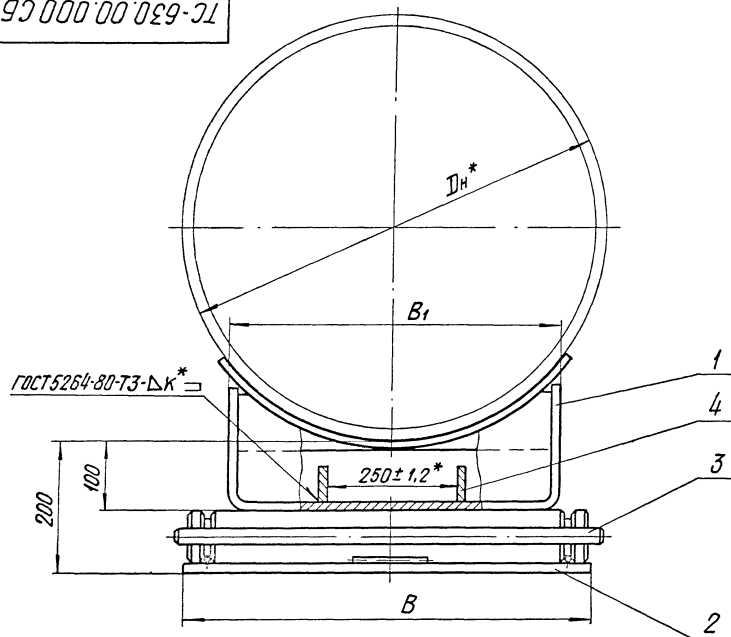
Коп. Иванова
Формат А4

Инв. № подл.			Подл. и дата			Взам. инв. №			Инв. № дубл.			Подл. и дата					
Формат	Зона	Лист	Обозначение	Наименование	Кол. на исполн. ТС-630.02.000-										Примечание		
					-	01											
					<u>Документация</u>												
A3			ТС-630.02.000 СБ	Сборочный чертеж	×	×											
					<u>Детали</u>												
A4	1		ТС-630.02.001	Каток	2												
			- 01	Каток		2											
A4	2		ТС-630.02.002	Угольник	2												
			- 01	Угольник		2											

Изм.	Лист	№ докум.	Подл.	Дата	ТС-630.02.000	Обойма	Лист	Лист	Листов
Разработ.	Иванова	Иванова	Иванова	28.01					
Провер.	Степанова	Степанова	Степанова	28.01					
Н. контр.	Лагунов	Лагунов	Лагунов	28.01					
Утв.	Стрельни-	Стрельни-	Стрельни-	28					

АООТ
"СЗПИП"

ТС-630.00.000 СБ



1. Размеры для справок, кроме отмеченных *.
 2. Сварку производить электродом типа Э42 ГОСТ 9467-75.
 3. Требования к выполнению сварного шва, контроль сварных швов в соответствии с СНиП 05.03-85.
 4. Остальные требования по ТС-623 Д.
- Таблицу исполнений см. на листе 2

ТС-630.00.000 СБ					
Изм.	Лист	№ докум.	Подп.	Дата	Опора катковая
Разраб.	Иванова	Иванова	Иванова	08.85	
Провер.	Степанова	Степанова	Степанова	08.85	
Т. контр.					Лист 1
Н. контр.	Паутов	Паутов	Паутов	08.85	Листов 2
Утв.	Стельников	Стельников	Стельников	08.85	АООТ "СЗЭМП"

Размеры в мм

Обозначение	Наружный диаметр трубопровода, Дн *	Наибольшая вертикальная нагрузка, кН (кгс)	Наибольшее перемещение трубопровода	L	L ₁	B	B ₁	κ*	Масса, кг
ТС-630.00.000	720	180 (18000)	200	360	340	660	500	6+2	117,49
-01			800	640	680				151,15
-02	820	180 (18000)	200	360	340	660	500	6+2	116,63
-03			800	640	680				149,99
-04	920	220 (22000)	200	360	340	660	500	6+2	124,69
-05			800	640	680				162,62
-06	1020	300 (30000)	200	360	340	860	700	8+2	167,79
-07			800	640	680				217,28
-08	1220	400(40000)	200	360	340	860	700	8+2	169,63
-09			300(30000)	800	640				680
-10	1420	500(50000)	200	360	340	860	700	10+2	180,07
-11			300(30000)	800	640				680

Изм. № табл. и дата
Изм. № табл. и дата
Изм. № табл. и дата
Изм. № табл. и дата

Изм.	Лист	№ докум.	Подп.	Дата

И.в. и подл.	Подп. и дата	Взам. и.в. и	И.в. и подл.	Подп. и дата
--------------	--------------	--------------	--------------	--------------

--	--	--	--	--

И.в. и подл.	Подп. и дата	Взам. и.в. и	И.в. и подл.	Подп. и дата
--------------	--------------	--------------	--------------	--------------

Формат Листа	Лист	Обозначение	Наименование	Кол. на исполн. ТС-630.01.000-				Примечание
				-	01	02	03	
			<u>Документация</u>					
A3		ТС-630.01.000 СБ	Сборочный чертеж	×	×	×	×	
			<u>Детали</u>					
A4	1	ТС-630.01.001	Основание	1				
		- 01	Основание		1			
		- 02	Основание			1		
		- 03	Основание				1	
A4	2	ТС-630.01.002 - 02	Направляющая	2	2			
		- 03	Направляющая		2	2		
A4	3	ТС-630.01.003 - 02	Упор	2	2	2	2	

И.в. и подл.	Подп. и дата	Взам. и.в. и	И.в. и подл.	Подп. и дата
Разработ.	Иванова	Провер.	Степанова	
И.в. и подл.	Подп. и дата	Взам. и.в. и	И.в. и подл.	Подп. и дата
И.в. и подл.	Подп. и дата	Взам. и.в. и	И.в. и подл.	Подп. и дата

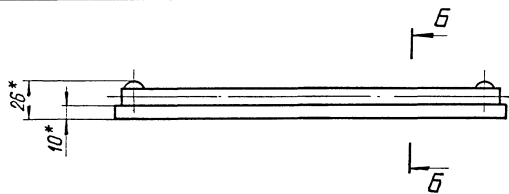
ТС-630.01.000

Плита
опорная

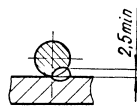
Лит.	Лист	Листов
	1	1

АООТ
"СЗЭМП"

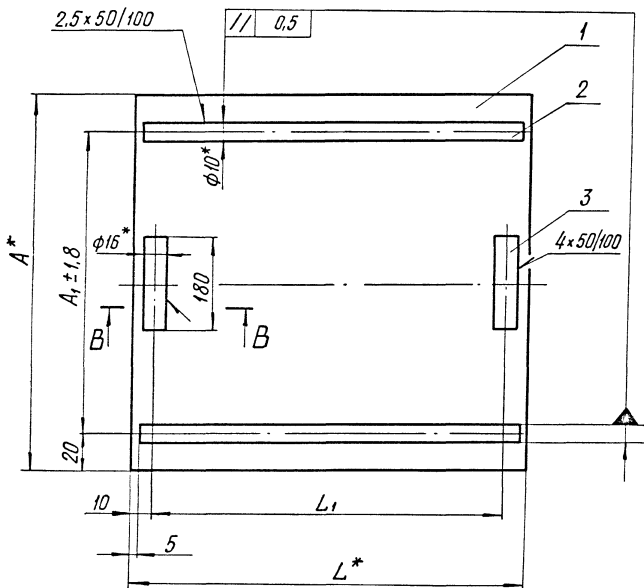
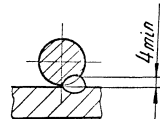
ТС-630.01.000 СБ



Б-Б



В-В



Размеры в мм

Обозначение	A	A ₁	L*	L ₁	Масса, кг
ТС-630.01.000	660	620	360	340	19,67
-01			640	620	34,58
-02	860	820	360	340	25,37
-03			640	620	44,68

1. * Размеры для справок.

2. $\pm \frac{IT16}{2}$.

3. Сварку производить электродом типа Э42 ГОСТ 9467-75.

4. Требования к выполнению сварного шва, контроль сварных швов в соответствии с СНиП 3.05.03-85.

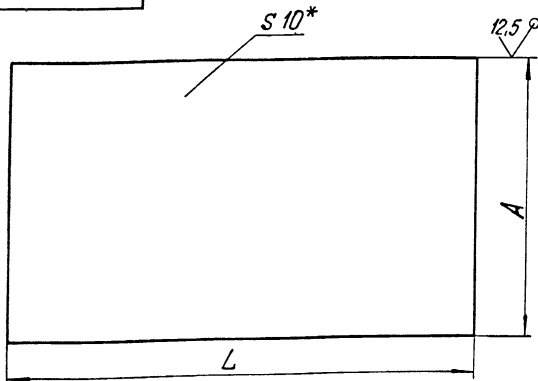
5. Остальные требования по ТС-623Д.

Инв. № табл. Подп. и дата. Изм. № табл. Подп. и дата. Взам. инв. №. Инв. №-дубль. Подп. и дата.

ТС-630.01.000 СБ					Лит.	Масса	Масштаб
Изм.	Лист	№ докум.	Подп.	Дата	Плита опорная	См. табл.	—
Разраб.	Иванова	Иванова	08.81				
Провер.	Степанова	Степанова	08.81				
Т.контр.					Лист	Листов 1	
Н.контр.	Павлов	Павлов	08.85		А00Т "СЗМП"		
Утв.	Стрельникова				Формат А3		

ТС-630.01.001

(✓)А



Размеры в мм

Обозначение	L	A	Масса, кг
ТС-630.01.001	170	340	4,53
- 01	340		9,10
- 02	170	440	5,87
- 03	340		11,74
- 04	170	540	7,20
- 05			14,40
- 06	340	660	17,61
- 07		860	22,95

1. * Размер для справок.
2. h 16.

ТС-630.01.001

Основание

Лит.	Масса	Масштаб
	См. табл.	—
Лист Листов 1		

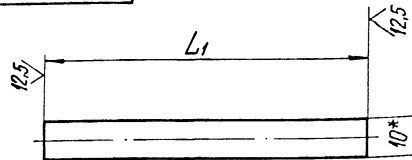
Лист Б-ПН-10 ГОСТ 19903-74
Ст 3сп-5 ГОСТ 14637-89

АООТ
"СЗЭМП"

Формат А4

ТС-630.01.002

(✓)А



Обозначение	L1, мм	Масса, кг
ТС-630.01.002	160	0,099
- 01	330	0,204
- 02	350	0,216
- 03	630	0,389

1. * Размер для справок.
2. h 16.

ТС-630.01.002

Направляющая

Лит.	Масса	Масштаб
	См. табл.	—
Лист Листов 1		

Круж В10 ГОСТ 2590-88
20 ГОСТ 1050-74

АООТ
"СЗЭМП"

Формат А4

Изм. № лист Листов № 1/1
Разраб. Иванова
Провер. Степанова
Н.контр. Паутов
Утв. Стрельников

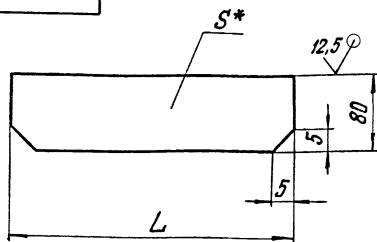
Изм. № лист Листов № 1/1
Разраб. Иванова
Провер. Степанова
Н.контр. Паутов
Утв. Стрельников

Коп. Иванова

Коп. Иванова

101.00.00.630-TC

(✓)A



Обозначение	S*, мм	L, мм	Масса, кг
ТС-630.00.001	4	100	0,250
-01		112	0,300
-02	6	96	0,361
-03		110	0,414
-04		80	0,301
-05	8	75	0,376
-06		96	0,492
-07		180	0,904
-08	10	93	0,584
-09		178	1,117

1.* Размер для справок.

2. $h14; \pm \frac{1714}{2}$.

ТС-630.00.001

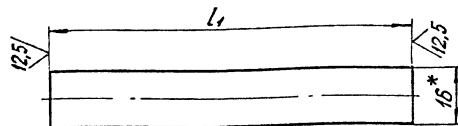
Ребро

Лист 5.Пч-S ГОСТ 19903-74
Ст 3сп5 ГОСТ 14637-89

Лит.	Масса	Масшт.
	См. табл.	—
	Лист	Листов 1
	АООТ "СЗЭМП"	

101.00.01.630-TC

(✓)A



Обозначение	L1, мм	Масса, кг
ТС-630.01.003	60	0,095
-01	120	0,190
-02	180	0,284

1.* Размер для справок.

2. h16.

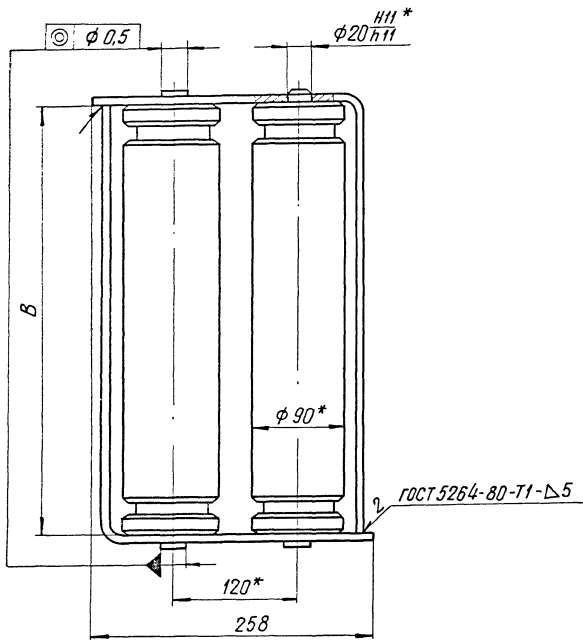
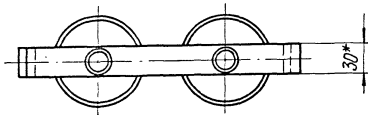
ТС-630.01.003

Упор

Лист 8.16 ГОСТ 2590-88
Круг 20 ГОСТ 1050-74

Лит.	Масса	Масшт.
	См. табл.	—
	Лист	Листов 1
	АООТ "СЗЭМП"	

ТС-630.02.000 СБ



Обозначение	В, мм		Масса, кг
	Размер	Пред. откл.	
ТС-630.02.000	662	+1,0	69,2
-01	862	-0,5	90,0

- * Размеры для справок.
- $h14 ; \pm \frac{IT14}{2}$.
- Сварку производить электродами типа Э42 ГОСТ 9467-75.
- Требования к выполнению сварного шва, контроль сварных швов в соответствии с СНиП 3.05.03-85.
- Остальные требования по ТС-623Д.

Изм. № 001. Подп. и дата. Изм. № 002. Подп. и дата. Изм. № 003. Подп. и дата.

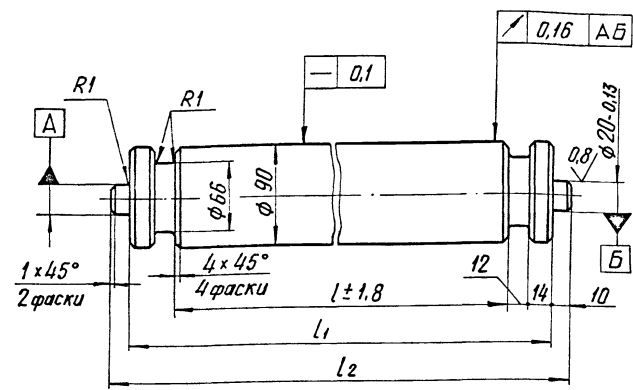
ТС-630.02.000 СБ					
Изм. лист	№ док.м.	Подп.	Дата	Лит. Масса Масштаб	
				См. табл.	—
Разраб.	Иванова	Иванова	12.85	Обойма	лист 1
Провер.	Степанова	Степанова	12.85		
Т. контр.					
И. контр.	Пачтов	Александр	18.25	АООТ "СЗЭП" лист 1	
Утв.	Стрельникова			Формат А3	

Клп Иванова

Формат А3

TC-630.02.001

6.3 (✓)



Размеры в мм

Обозначение	L	L ₁	L ₂	Масса, кг
TC-630.02.001	608	660	680	32,9
-01	808	860	880	42,9

Неуказанные предельные отклонения размеров h14; ± $\frac{IT14}{2}$

TC-630.02.001

Каток

Лит.	Масса	Масштаб
	см. табл.	—
Лист Листов 1		

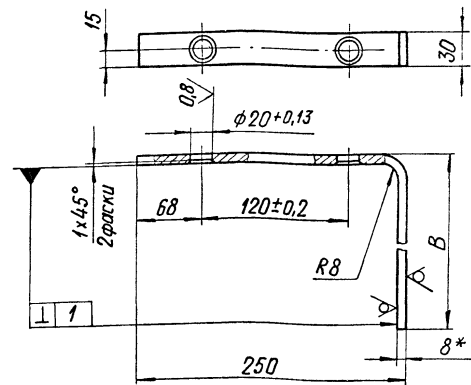
Круг 95 ГОСТ 2590-88
A00T "СЗЭМП"
45 ГОСТ 1050-88

Лит. Иванова

Формат А4

TC-630.02.002

6.3 (✓)



Обозначение	B, мм	Длина развертки, мм	Масса, кг
TC-630.02.002	670	905	1,70
-01	870	1105	2,08

- * Размер для справок.
- h14; ± $\frac{IT14}{2}$

TC-630.02.002

Угольник

Лит.	Масса	Масштаб
	см. табл.	—
Лист Листов 1		

Лист Б-ПН-8 ГОСТ 19903-74
Ст 3сп 5 ГОСТ 14637-89

Лит. Иванова

Формат А4

Инд. № табл. Подп. и дата
Взам. инв. № Инв. № табл. Подп. и дата
Изм. Лист № докум. Подп. Дата
Разраб. Иванова И.И. 01.12.12
Провер. Степанова Т.И. 01.12.12
Н. контр. Паутов А.В. 01.12.12
Утв. Степанова Т.И. 01.12.12

Инд. № табл. Подп. и дата
Взам. инв. № Инв. № табл. Подп. и дата
Изм. Лист № докум. Подп. Дата
Разраб. Иванова И.И. 01.12.12
Провер. Степанова Т.И. 01.12.12
Н. контр. Паутов А.В. 01.12.12
Утв. Степанова Т.И. 01.12.12

Инв. № подл. Подп. и дата Взам. инв. № Инв. № дубл. Подп. и дата

Формат	Зона	Лист	Обозначение	Наименование	Кол. на исполн. ТС-631.000-										Примечание	
					-	01	02	03	04	05	06	07	08	09		
				<u>Документация</u>												
A3			ТС-631.000 СБ	Оборочный чертеж	X	X	X	X	X	X	X	X	X	X	X	
			ТС-623 Д	Технические требования	X	X	X	X	X	X	X	X	X	X	X	
				<u>Детали</u>												
A3	1		ТС-631.001	Косынка	1											
			-01	Косынка		1										
			-02	Косынка			1									
			-03	Косынка				1								
			-04	Косынка					1							
			-05	Косынка						1						

Исполнения 10...19 - см. листы 4...6;
20...21 - см. лист 7.

				ТС-631.000												
Изм.	Лист	№ докум.	Подп.	Дата	<p align="center">Опора сварных отводов</p>										Лист	Листов
Разраб.	Степанова	Величенко	Резанов	28.01											1	7
И. контр.	Паутов	Старьников	Степанов	27.03												
Утв.					АООТ "СЗЭМП"											
														Формат А4		

Инв. № подл. Подп. и дата Взам. инв. № Инв. № дубл. Подп. и дата

Формат	Зона	Лист	Обозначение	Наименование	Кол. на исполн. ТС-631.000-										Примечание	
					-	01	02	03	04	05	06	07	08	09		
A3	1		ТС-631.001 -06	Косынка							1					
			-07	Косынка								1				
			-08	Косынка									1			
			-09	Косынка											1	
A3	2		ТС-631.002	Ребро	2											
			-01	Ребро		2										
			-02	Ребро			2									
			-03	Ребро				2								
			-04	Ребро					2							
			-05	Ребро						2						
			-06	Ребро							2					
			-07	Ребро								2				
			-08	Ребро									2			
			-09	Ребро										2		

				ТС-631.000										Лист	
Изм.	Лист	№ докум.	Подп.	Дата											2

Инв. № подл.			Подп. и дата	Взам. инв. №	Инв. № дубл.	Подп. и дата														
Формат	Зона	Поз.	Обозначение	Наименование	Кол. на исполн. ТС-631.000-										Примечание					
					-	01	02	03	04	05	06	07	08	09						
A3	4		ТС- 631.004	Основание	1															
			- 01	Основание		1														
			- 02	Основание			1													
			- 03	Основание				1												
			- 04	Основание					1											
			- 05	Основание						1										
			- 06	Основание							1									
			- 07	Основание								1								
			- 08	Основание									1							
			- 09	Основание										1						
A3	3		ТС- 631.003	Седло																1

Изм.	Лист	№ докум.	Подп.	Дата

ТС- 631.000

Лист
3

Формат А4

Инв. № подл.			Подп. и дата	Взам. инв. №	Инв. № дубл.	Подп. и дата														
Формат	Зона	Поз.	Обозначение	Наименование	Кол. на исполн. ТС-631.000-											Примечание				
					10	11	12	13	14	15	16	17	18	19						
				<u>Документация</u>																
A3			ТС- 631.000 СБ	Сборочный чертёж	×	×	×	×	×	×	×	×	×	×	×	×	×	×	×	×
A4			ТС- 623 Д	Технические требования	×	×	×	×	×	×	×	×	×	×	×	×	×	×	×	×
				<u>Детали</u>																
A3	1		ТС- 631.001 - 10	Косынка	1															
			- 11	Косынка		1														
			- 12	Косынка			1													
			- 13	Косынка				1												
			- 14	Косынка					1											
			- 15	Косынка						1										
			- 16	Косынка							1									
			- 17	Косынка								1								
			- 18	Косынка									1							

Изм.	Лист	№ докум.	Подп.	Дата

ТС- 631.000

Лист
4

Инв. № подл.			Подп. и дата			Взам. инв. №			Инв. № дубл.			Подп. и дата								
Формат	Зона	Лист	Обозначение			Наименование			Кол. на исполн. ТС- 631.000-									Примечание		
									10	11	12	13	14	15	16	17	18		19	
А3		1	ТС- 631.001	- 19	Косынка														1	
А3		2	ТС- 631.002	- 10	Ребро	2														
				- 11	Ребро		2													
				- 12	Ребро			2												
				- 13	Ребро				2											
				- 14	Ребро					2										
				- 15	Ребро						2									
				- 16	Ребро							2								
				- 17	Ребро								2							
				- 18	Ребро									2						
				- 19	Ребро										2					
А3		3	ТС- 631.003	- 01	Седло	1														
				- 02	Седло		1													
				- 03	Седло			1												
				- 04	Седло				1											

Изм.	Лист	№ докум.	Подп.	Дата	ТС- 631.000				Лист
									5

кол. Иванова

Формат А4

Инв. № подл.			Подп. и дата			Взам. инв. №			Инв. № дубл.			Подп. и дата								
Формат	Зона	Лист	Обозначение			Наименование			Кол. на исполн. ТС- 631.000-									Примечание		
									10	11	12	13	14	15	16	17	18		19	
А3		3	ТС- 631.003	- 05	Седло					1										
				- 06	Седло						1									
				- 07	Седло							1								
				- 08	Седло								1							
				- 09	Седло									1						
				- 10	Седло										1					
А3		4	ТС- 631.004	- 10	Основание	1														
				- 11	Основание		1													
				- 12	Основание			1												
				- 13	Основание				1											
				- 14	Основание					1										
				- 15	Основание						1									
				- 16	Основание							1								
				- 17	Основание								1							
				- 18	Основание									1						
				- 19	Основание										1					

Изм.	Лист	№ докум.	Подп.	Дата	ТС- 631.000				Лист
									6

Инв. и подл.	Подп. и дата	Взам. инв. и	Инв. и подл.	Подп. и дата
--------------	--------------	--------------	--------------	--------------

--	--	--	--	--

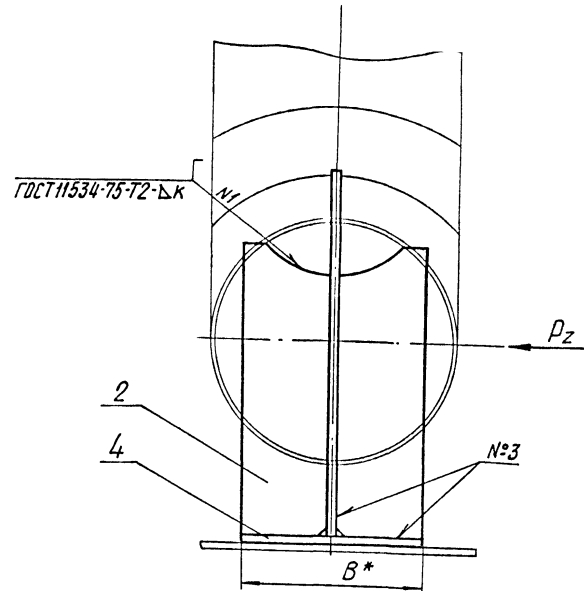
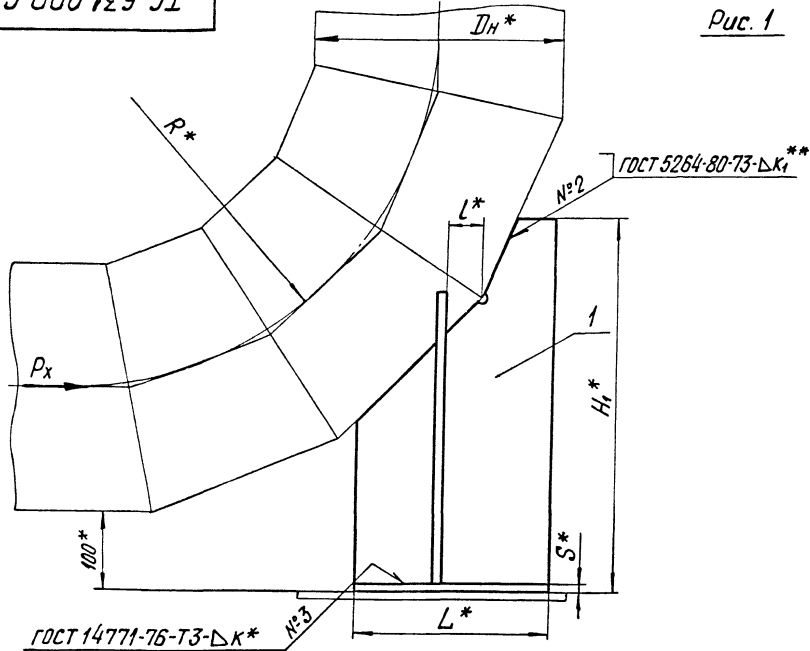
Инв. и подл.	Подп. и дата	Взам. инв. и	Инв. и подл.	Подп. и дата
--------------	--------------	--------------	--------------	--------------

Формат	Зона	Лист	Обозначение	Наименование	Кол. на исполн. ТС-631.000-										Примечание		
					20	21											
А3	1		ТС-631.001 - 20	Косынка	1												
			- 21	Косынка		1											
А3	2		ТС-631.002 - 20	Ребро	2												
			- 21	Ребро		2											
А3	3		ТС-631.003 - 11	Седло	1												
			- 12	Седло		1											
А3	4		ТС-631.004 - 20	Основание	1												
			- 21	Основание		1											

Кол.	Лист	И докум.	Подп.	Дата
------	------	----------	-------	------

ТС-631.000

Рис. 1



1. * Размеры для справок.
 2. $\pm \frac{IT14}{2}$

Таблицу исполнений см. на листе 3.

- 3.** Величина катета K_1 - по наименьшей толщине свариваемых деталей.
- 4. Требования к сварным швам и контроль сварных швов в соответствии с СНИПЗ.05.03-85.
- 5. Остальные требования по ТС-623Д.

				ТС-631.000 СБ			
Изм.	Лист	№ докум.	Подп.	Дата	Лит.	Масса	Масштаб
Разраб.	Стелпанова	Изм. 01, 02, 03		08.85			
Провер.	Величенко	Изм. 01, 02, 03		08.85			
Т. контр.							
Н. контр.	Паутов	Изм. 01, 02, 03		08.85			
Утв.	Стрельникова						
Опора сварных отводов					Лит.	Масса	Масштаб
					См. табл.		
					Лист 1	Листов 3	
					АООТ "СЗЭМП"		

Инв. № табл. Подп. и дата. Взам. инв. №. Изм. №. Дата. Подп. и дата.

кпп Иванова

Рис. 2

Остальное - см. рис. 1

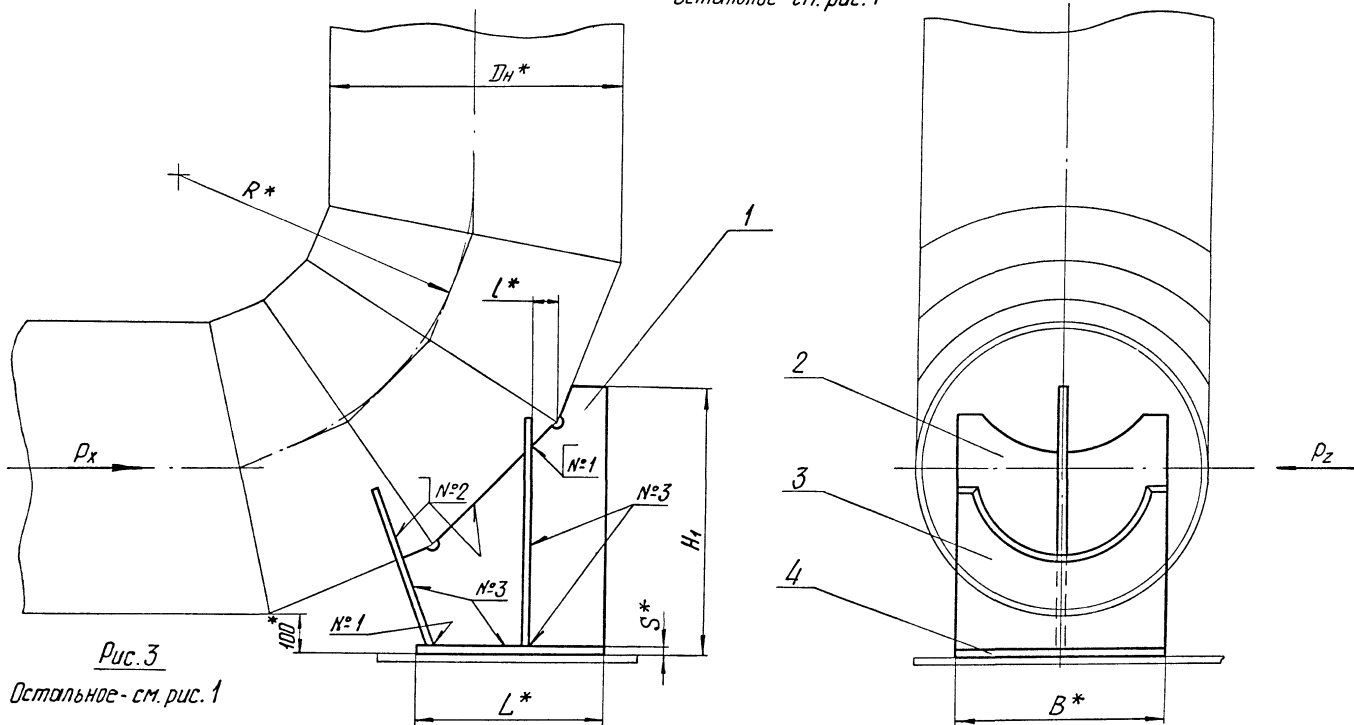
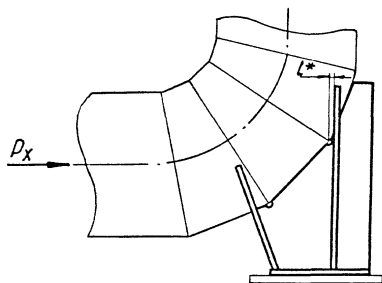


Рис. 3

Остальное - см. рис. 1



Инв. № подл. Подл. и дата Изм. № докум. Подл. и дата

Изм.	Лист	№ докум.	Подп.	Дата

Размеры в мм

Обозначение	Рис.	Dн *	Допускаемая вертикальная нагрузка, кН (кгс)	Допускаемое осевое усилие R _к при поперечном усилии P _z , кН (кгс)		R*	H _r *	L*	B*	l*	S*	κ	Масса, кг	
				P _z = P _x	P _z = 0,5 P _x									
ТС-631.000		108	3 (300)	25 (250)	4,7 (470)	305	311	120	80	38±3	6	4 ⁺¹	3,2	
-01		133	4 (400)	3,7 (370)	4,8 (480)	320	321	130	100	42±3			3,6	
-02		159	5 (500)	4,4 (440)	6,7 (670)	330	336	140	110	42±3			3,9	
-03	1	219	10 (1000)	8,0 (800)	8,3 (830)	360	373	160	140	54±3	8	6 ⁺²	6,4	
-04		273	15 (1500)	11,6 (1160)	13 (1300)	410	413	180	170	56±3			8,7	
-05		325	20 (2000)	20 (2000)	21 (2100)	490	477	210	210	52±3	12	10 ⁺²	16,0	
-06		377	25 (2500)		24 (2400)	570	532	230		58±3			19,0	
-07			426	30 (3000)	27 (2700)	30 (3000)	640	596	270	250	72±3	12 ⁺²		27,0
-08			530	40 (4000)	35 (3500)	38 (3800)	800	711	330	310	130±3			39,0
-09		2	630	50 (5000)	48 (4800)	68 (6800)	530	516	300	300	70±3			36,0
-10		3			55 (5500)	93 (9300)	950	1016	550	360	105±3			112,0
-11		2			62 (6200)	90 (9000)	630	616	360		65±3			56,0
-12		3	720	62 (6200)	83 (8300)	140 (14000)	1080	1116	620	400	125±3			146,0
-13	2	95 (9500)			136 (13600)	720	666	400	60±3		77,0			
-14	3	820	80 (8000)		160 (16000)	1230	1266	700	450	140±3	16	14 ⁺²	187,0	
-15	2			109 (10900)	157 (15700)	820	766	460		82±3			99,0	
-16	3	1020	124 (12400)	119 (11900)	203 (20300)	1530	1516	850	550	175±3			268,0	
-17	2			133 (13300)	191 (19100)	1020	916	550		75±3			146,0	
-18	3	1220	167 (16700)	142 (14200)	243 (24300)	1830	1766	1000	650	205±3			381,0	
-19	2			170 (17000)	254 (25400)	1220	1116	670		100±3			216,0	
-20	3	1420	210 (21000)	173 (17300)	294 (29400)	2130	2016	1150	760	235±3			566,0	
-21	2			204 (20400)	304 (30400)	1420	1266	760		130±3			273,0	

Изм. № 001 Подл. и дата Изм. № 002 Подл. и дата Изм. № 003 Подл. и дата Изм. № 004 Подл. и дата

100199-01

Рис. 1

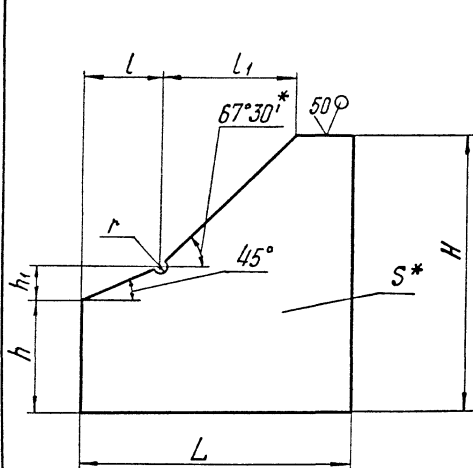
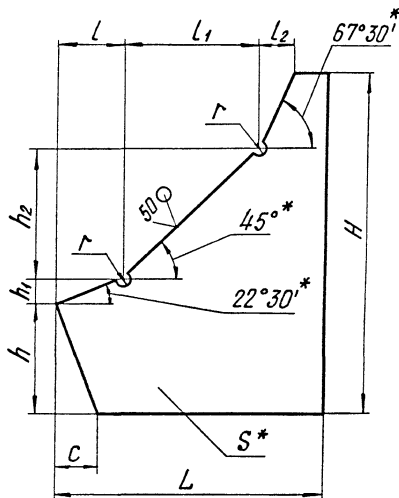


Рис. 2



Размеры в мм

Обозначение	Для отливок		Rc	H	h	i ₁	h ₂	L	L	L ₁	L ₂	c	S*	Масса, кг
	Дн*	R*												
ТС-631.001	108	305		305	159	92		120	92					
-01	133	320		315	163	99		130	99	22			8	2
-02	159	330		330	167	106		140	106	28			10	3
-03	219	360		365	174	123		160	123	32			10	4
-04	273	410	1	405	185	145		180	145	40			10	6
-05	325	490		465	210	151		210	151				8	
-06	377	570		520	239	176		230	176	44			10	
-07	426	640		580	241	214		270	214	52			12	14
-08		800		695	283	263		330	263	62			12	9
-09		530		500	176	30	225	340	73	225	29	73	16	47
-10		630		1000	237	41	356	620	98	356	152	98	16	17
-11		630		600	196	34	267	410	81	267	43	81	16	48
-12		720	2	1100	259	44	404	690	107	404	163	107	16	21
-13		720		650	213	36	305	450	88	305	40	88	16	62
-14		820		1250	286	49	461	785	118	461	186	118	16	28
-15		820		750	232	40	348	520	96	348	54	96	16	

Размеры в мм

Продолжение

Обозначение	Для отливок		Rc	H	h	h ₁	h ₂	L	L	L ₁	L ₂	c	S*	Масса, кг
	Дн*	R*												
ТС-631.001-16	1020	1530		1500	337	58	574	950	140	574	220	140		89
-17		1020		900	271	46	430	620	112	430	63	112		39
-18	1220	1830	2	1760	389	67	687	1120	161	687	251	161	16	124
-19		1220		1100	310	53	518	760	129	518	91	129		66
-20	1420	2130		2000	443	76	800	1290	184	800	282	183		222
-21		1420		1250	350	60	602	870	145	602	99	145		75

1. * Размер для справок.

2. h14; ± 1T14/2

ТС-631.001

Изм.	Лист	№ докум.	Подп.	Дата	Косынка	Лит.	Масса	Масштаб
Разработ.	Крившич	№ докум.	4.8.88			См. табл.	—	
Провер.	Величенко	№ докум.	5.8.88			Лист	Листов	1
Т. контр.								
Н. контр.	Паутов	№ докум.	10.2.85		лист	Б-Н-5 ГОСТ 19903-74		А00Т
Утв.	Старышкин					СтЗен5 ГОСТ 14637-69		„СЗЭП“

Коп. ИВК/ИВК

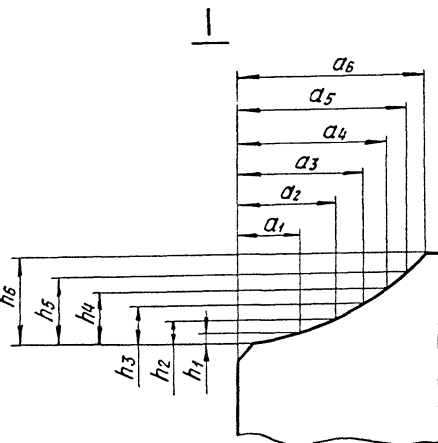
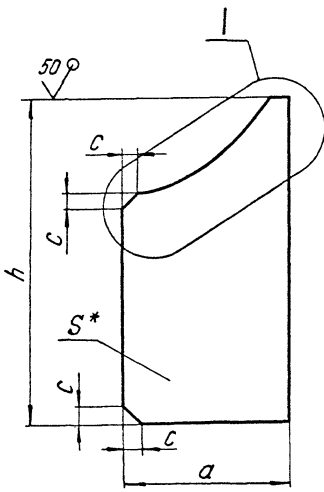
Формат А3

Изм. и подл. Подл. и дата Изм. и дата Изм. и дата Подл. и дата

TC-631.002

Размеры в мм

✓(✓)



Обозначение	Для отбортов		α	a ₁	a ₂	a ₃	a ₄	a ₅	a ₆	h	h ₁	h ₂	h ₃	h ₄	h ₅	h ₆	S*	c	Масса, кг
	D _H *	R*																	
TC-631.002	108	305	36	8	13	17	20	23	25	220	2	4	6	8	10	12	6	6	0,4
-01	133	320	46	13	19	24	29	32	35	232	3	6	9	12	15	18			0,5
-02	159	330	51	15	22	28	33	37	40	242									0,6
-03	219	360	65	20	30	37	43	49	54	260	4	8	12	16	20	24	8	8	1,0
-04	273	410	80	26	38	48	56	62	68	295	5	10	15	20	25	30			1,4
-05	325	490	99	31	46	57	66	74	81	344	6	12	18	24	30	36	12	12	3,0
-06	377	570		34	50	62	72	81	89	382									3,4
-07	426	640	117	40	58	72	84	94	101	412	7	14	21	28	35	42			4,5
-08	530	800	142	50	73	90	104	116	127	496	15	31	46	62	77	93			6,0
-09		530								400	8	17	25	34	42	50			5,0
-10	630	950	172	61	88	108	124	139	152	1000	18	37	55	74	92	110			15,4
-11		630								480	10	20	30	40	50	60	7,3		
-12	720	1080	190	68	99	122	141	157	172	1140	21	42	63	84	105	126	16	16	25,8
-13		720								540	11	23	34	46	57	68			12,0
-14	820	1230	215	79	114	140	162	180	197	1280	24	48	72	96	120	144			33,0
-15		820								600	13	26	39	52	65	78	15,0		
-16	1020	1530	265	100	144	176	203	226	247	1570	30	60	90	120	149	179	16	16	50,0
-17		1020									750	16	32	48	64	80			97
-18	1220	1830	315	122	173	212	245	272	297	1850	35	71	106	142	177	214			69,0
-19		1220								880	19	38	58	77	97	116	32,6		
-20	1420	2130	370	143	203	248	286	318	347	2140	41	83	124	166	207	249	16	16	94,0
-21		1420									1000	22	45	67	90	112			135

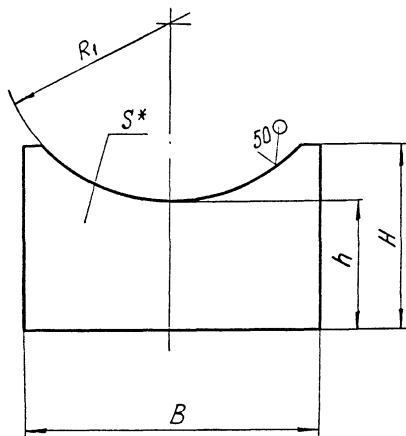
1.* Размер для справок.

2. h14 ; ± $\frac{1T14}{2}$

Имя, Фамилия, Подпись и дата / Взам инв. № / Инв. № подл. / Подп. и дата

				TC-631.002				
Изм.	Лист	№ докум.	Подп.	Дата	Ребро	Лист	Масса	Масштаб
Разраб.	Ковышеч	Лист 4285				Ст.	табл.	—
Провер.	Величенко	Лист 02.85				Лист	Листов	1
Т. контр.								
И контр.	Пачитов				Лист	Б.П.С ГОСТ 19903-74		
Утв.	Стрельник					СтЗен5 ГОСТ 14637-89		
Коп. Иванова						Формат А3		

Размеры в мм



Обозначение	Для отводов		B	H	h	R ₁	S*	Масса, кг
	Дн*	R*						
ТС-631.003	530	530	310	225	182	266	12	6
-01	630	950	360	300	248	316		9
-02		630		255	204			8
-03	720	1080	400	325	272	362	15	
-04		720		275	222		12	
-05	820	1230	450	360	300	412	19	
-06		820		300	242		15	
-07	1020	1530	550	430	356	514	16	20
-08		1020		360	285			23
-09	1220	1220	650	500	412	614	37	
-10		1830		420	335		30	
-11	1420	2130	760	570	470	714	50	
-12		1420		470	370		40	

1. * Размер для справок.

2. h14 ; ± $\frac{IT14}{2}$

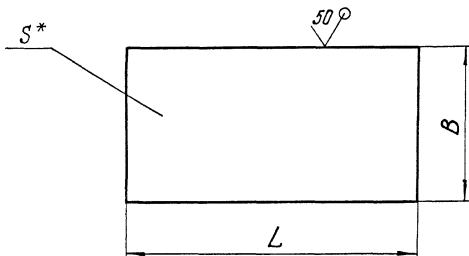
Инд. и подл. Подл. и дата Взам. инв. и Инв. и дата Подл. и дата

ТС-631.003

				ТС-631.003				
Изм.	Лист	№ докум.	Подл.	Дата	Седло	Лист	Масса	Масштаб
Разраб.	Ковбич	Лист	Лист	28.95		См. табл.	—	
Провер.	Величенко	Лист	Лист	28.95				
Т.контр.						Лист	Листов	1
Н.контр.	Пачтов	Лист	Лист	28.95	Лист	Б-ПН-S ГОСТ 19903-74		АВ0Т
Утв.	Стрельников					Ст 3сн 5 ГОСТ 14637-89		„СЗЭМП“

700 149-01

✓(✓)



Размеры в мм

Обозначение	L	B	S*	Масса, кг
ТС-631.004	120	80	6	0,4
- 01	130	100		0,6
- 02	140	110		0,7
- 03	160	140	8	1,4
- 04	180	170		1,9
- 05	210	210	12	4,1
- 06	230			4,5
- 07	270	250	16	8,5
- 08	330	310		12,8
- 09	300	300		11,0
- 10	550	360		24,8
- 11	360			16,0
- 12	620	400		31,0
- 13	400			20,0
- 14	700			39,5
- 15	460	450		26,0

Продолжение

Обозначение	L	B	S*	Масса, кг
ТС-631.004 - 16	850	550	16	59,0
- 17	550			38,0
- 18	1000	650		82,0
- 19	670			55,0
- 20	1150	760		110,0
- 21	760			72,0

1.* Размер для справок.

2. h 14.

ТС-631.004				Лит	Масса	Масштаб
Основание					См. табл.	—
Изм.	Лист	№ докум.	Подп.	Дата		
Разраб.	Кривич	Изд. 02.81				
Провер.	Величенко	Изд. 02.81				
Т.контр.						
И.контр.	Паутов	Изд. 02.85				
Утв.	Стрельников					
Лист				Б-ПН-С ГОСТ 19903-74		1
				Станд ГОСТ 14637-89		
				АСОТ		1
				„СЗЭМП“		

Лист 1 из 1
Подп. и дата
Лист 1 из 1
Подп. и дата
Лист 1 из 1
Подп. и дата

Эл		Подп и дата	Взам инв №	Инв № дубл.	Подп и дата	Кол. на исполн TC-632.00.000-										Примечание	
Формат	Зона	Лист	Обозначение		Наименование		-	01	02	03	04	05	06	07	08		09
					<u>Документация</u>												
A3			TC-632.00.000 СБ		Сборочный чертеж		×	×	×	×	×	×	×	×	×	×	×
A4			TC-623 Д		Технические требования		×	×	×	×	×	×	×	×	×	×	×
					<u>Детали</u>												
A4	1		TC-632.00.001		Плита		1										
			-01		Плита			1									
			-02		Плита				1								
			-03		Плита					1							
			-04		Плита						1						

Исполнения 10...19 - см. на листах 3...5;
 20...29 - см. на листах 6, 7;
 30...39 - см. на листах 8...10;
 40...48 - см. на листах 11, 12.

Изм. Лист	№ докум.	Подп.	Дата	TC-632.00.000	Плита опорная дизлектрическая	Лист	Лист	Лист
Разработ.	Степанова	Васильев	03.91			1	1	12
Провер.	Волыченко	Васильев	03.91			АДП "СЭЭМП" Формат А4		
И.контр.	Паутов	Степанова	03.91					
Утв.	Степанова	Васильев	03.91					

Кол. Иванов

Инв. № подл.		Подп. и дата	Взам инв. №	Инв. № дубл.	Подп. и дата	Кол. на исполн TC-632.00.000-										Примечание	
Формат	Зона	Лист	Обозначение		Наименование		-	01	02	03	04	05	06	07	08		09
A4	1		TC-632.00.001 -05		Плита							1					
			-06		Плита								1				
			-07		Плита									1			
			-08		Плита										1		
			-09		Плита											1	
A4	2		TC-632.00.002		Прокладка		1										
			-01		Прокладка			1									
			-02		Прокладка				1								
			-03		Прокладка					1							
			-04		Прокладка						1						
			-05		Прокладка							1					
			-06		Прокладка								1				
			-07		Прокладка									1			
			-08		Прокладка										1		
			-09		Прокладка											1	

Изм. Лист	№ докум.	Подп.	Дата	TC-632.00.000

Инв. № подл.		Подп. и дата		Взам. инв. №		Инв. № выд.		Подп. и дата																	
Формат	Зона	Лист	Обозначение		Наименование		Кол. на исполн. ТС-632.00.000-										Примечание								
							-	01	02	03	04	05	06	07	08	09									
А4		3	ТС-632.00.003		Втулка	4	4	4	4	4	4	4	4												
			- 01		Втулка																		8	8	
А4		4	ТС-632.00.004		Шайба	4	4	4	4	4	4	4	4												
			- 01		Шайба																		4	4	
					<u>Стандартные изделия</u>																				
		5			Болты ГОСТ 7798-70																				
					М6 - 89 x 16.58	4	4	4	4	4	4	4	4												
					М8 - 89 x 16.58																		4	4	
		6			Шайбы ГОСТ 11371-78																				
					6.02 Ст 3 сп 5	4	4	4	4	4	4	4	4												
					8.02 Ст 3 сп 5																		4	4	

Изм.	Лист	№ докум.	Подп.	Дата	ТС-632.00.000	Лист
						3

Коп. Иванова

Формат А4

Инв. № подл.		Подп. и дата		Взам. инв. №		Инв. № выд.		Подп. и дата																	
Формат	Зона	Лист	Обозначение		Наименование		Кол. на исполн. ТС-632.00.000-										Примечание								
							10	11	12	13	14	15	16	17	18	19									
						<u>Документация</u>																			
А3			ТС-632.00.000 СБ		Сборочный чертеж	×	×	×	×	×	×	×	×	×	×	×	×	×	×	×	×	×	×	×	
А4			ТС-623 Д		Технические требования	×	×	×	×	×	×	×	×	×	×	×	×	×	×	×	×	×	×	×	
					<u>Сборочные единицы</u>																				
А3		1	ТС-632.01.000		Плита опорная																		1		
			- 01		Плита опорная																			1	
			- 02		Плита опорная																			1	
					<u>Детали</u>																				
А4		1	ТС-632.00.001 - 10		Плита	1				1					1										
			- 08		Плита		1			1															
			- 09		Плита			1							1										

Изм.	Лист	№ докум.	Подп.	Дата	ТС-632.00.000	Лист
						4

Инв. № подл.			Подп. и дата		Взам. инв. №		Инв. № дубл.		Подп. и дата		Кол. на исполн. ТС-632.00.000-										Примечание
Формат	Зона	Лист	Обозначение			Наименование			10	11	12	13	14	15	16	17	18	19			
A4	2		ТС-632.00.002	-10	Прокладка			1				1			1						
				-08	Прокладка				1				1								
				-09	Прокладка					1				1							
				-11	Прокладка											1					
				-12	Прокладка												1				
				-13	Прокладка													1			
A4	3		ТС-632.00.003	-01	Втулка			8	8	8	8	8	8	8							
				-02	Втулка											6	6	6			
A4	4		ТС-632.00.004	-01	Шайба			4	4	4	4	4	4	4							
				-02	Шайба											6	6	6			
					<u>Стандартные изделия</u>																
	5				Болт ГОСТ 7798-70																
					M8-8φ × 16.58			4	4	4	4	4	4	4	4	6	6	6			
	6				Шайба ГОСТ 11371-78																
					8.02.Ст 3сп 5			4	4	4	4	4	4	4							
	7				Шайба ГОСТ 6958-78												6	6	6		
					8.02.																

Изм.	Лист	№ докум.	Подп.	Дата

ТС-632.00.000

Лист 5

Формат А4

Кол. Иванова

Инв. № подл.			Подп. и дата		Взам. инв. №		Инв. № дубл.		Подп. и дата		Кол. на исполн. ТС-632.00.000-										Примечание
Формат	Зона	Лист	Обозначение			Наименование			20	21	22	23	24	25	26	27	28	29			
A3	1		ТС-632.01.000	-03	Плита опорная			1													
				-04	Плита опорная				1												
				-05	Плита опорная					1											
				-06	Плита опорная						1										
				-07	Плита опорная							1									
				-08	Плита опорная								1								
				-09	Плита опорная									1							
				-10	Плита опорная										1						
				-11	Плита опорная											1					
				-12	Плита опорная												1				

Изм.	Лист	№ докум.	Подп.	Дата

ТС-632.00.000

Лист 6

Кол. Иванова

Инв. № подл.		Подп. и дата		Взам. инв. №		Инв. № вкл.		Подп. и дата		Кол. на исполн. ТС-632.00.000-										Примечание
Формат	Зона	Лист	Обозначение			Наименование			20	21	22	23	24	25	26	27	28	29		
						<u>Детали</u>														
A4	2		ТС-632.00.002	- 11	Прокладка	1						1								
				- 12	Прокладка			1				1								
				- 13	Прокладка				1					1						
				- 14	Прокладка										1			1		
				- 15	Прокладка											1				
				- 16	Прокладка												1			
A4	3		ТС-632.00.003	- 02	Втулка	6	6	6	6	6	6									
				- 03	Втулка								12	12	12	12				
A4	4		ТС-632.00.004	- 02	Шайба	6	6	6	6	6	6	6	6	6	6	6	6	6		
					<u>Стандартные изделия</u>															
					болт ГОСТ 7798-70															
					M8 - 8φ × 16.58	6	6	6	6	6	6	6	6	6	6	6	6	6		
					Шайба ГОСТ 6958-78															
					8.02	6	6	6	6	6	6	6	6	6	6	6	6	6		

Изм. Лист № докум. Подп. Дата
Кол. Иванова

ТС-632.00.000

Лист 7

Формат А4

Инв. № подл.		Подп. и дата		Взам. инв. №		Инв. № вкл.		Подп. и дата		Кол. на исполн. ТС-632.00.000-										Примечание
Формат	Зона	Лист	Обозначение			Наименование			30	31	32	33	34	35	36	37	38	39		
						<u>Документация</u>														
A3			ТС-632.00.000	СБ	Оборочный чертеж	×	×	×	×	×	×	×	×	×	×	×	×	×		
A4			ТС-632	Д	Технические требования	×	×	×	×	×	×	×	×	×	×	×	×	×		
						<u>Сборочные единицы</u>														
A3	1		ТС-632.01.000	- 13	Плита опорная	1														
				- 14	Плита опорная			1												
				- 15	Плита опорная				1											
				- 16	Плита опорная					1										
				- 17	Плита опорная						1									
				- 18	Плита опорная							1								
				- 19	Плита опорная								1							
				- 20	Плита опорная										1					
				- 21	Плита опорная											1				
				- 22	Плита опорная												1			

Изм. Лист № докум. Подп. Дата

ТС-632.00.000

Лист 8

Изм. № подл. Подп. и дата Взам. инв. № Инв. № дубл. Подп. и дата

Счетчик	Формат	Лист	Обозначение	Наименование	Кол. на исполн. ТС-632.00.000-										Примечание		
					30	31	32	33	34	35	36	37	38	39			
				<u>Детали</u>													
A4	2		ТС-632.00.002 - 14	Прокладка				1									
			- 15	Прокладка	1			1									
			- 16	Прокладка		1			1								
			- 17	Прокладка						1		1			1		
			- 18	Прокладка							1		1				
A4	3		ТС-632.00.003 - 03	Втулка	12	12	12	12	12								
			- 04	Втулка						12	12	12	12	12	12		
A4	4		ТС-632.00.004 - 02	Шайба	6	6	6	6	6								
			- 03	Шайба						6	6	6	6	6	6		

Изм. Лист № докум. Подп. Дата
Коп. Иванова

ТС-632.00.000

Лист 9
Формат А4

Изм. № подл. Подп. и дата Взам. инв. № Инв. № дубл. Подп. и дата

Формат	Лист	Лист	Обозначение	Наименование	Кол. на исполн. ТС-632.00.000-										Примечание		
					30	31	32	33	34	35	36	37	38	39			
				<u>Стандартные изделия</u>													
		5		Болты ГОСТ 7798 - 70 М8 - 8Ф x 16.58 М16 - 8Ф x 30.58	6	6	6	6	6			6	6	6	6	6	
		7		Шайбы ГОСТ 6958 - 78 8.02 16.02	6	6	6	6	6				6	6	6	6	6

Изм. Лист № докум. Подп. Дата
Коп. Иванова

ТС-632.00.000

Лист 10
Формат А4

Инд.№ подл. Подп. и дата Взам.инв.№ Инв.№ дубл. Подп. и дата

Формат	Зона	Лист	Обозначение	Наименование	Кол. на исполн. ТС-632.00.000-								Примечание		
					40	41	42	43	44	45	46	47		48	
				<u>Документация</u>											
A3			ТС-632.00.000 СБ	Сборочный чертёж	×	×	×	×	×	×	×	×	×	×	
A4			ТС-623 Д	Технические требования	×	×	×	×	×	×	×	×	×	×	
				<u>Сборочные единицы</u>											
A3	1		ТС-632.01.000 - 23	Плита опорная	1										
			- 24	Плита опорная		1									
			- 25	Плита опорная			1								
			- 26	Плита опорная				1							
			- 27	Плита опорная					1						
			- 28	Плита опорная						1		1			
			- 29	Плита опорная							1		1		

Изм. Лист № докум. Подп. Дата
Кол. экземпляров

ТС-632.00.000

Лист
11

Формат А4

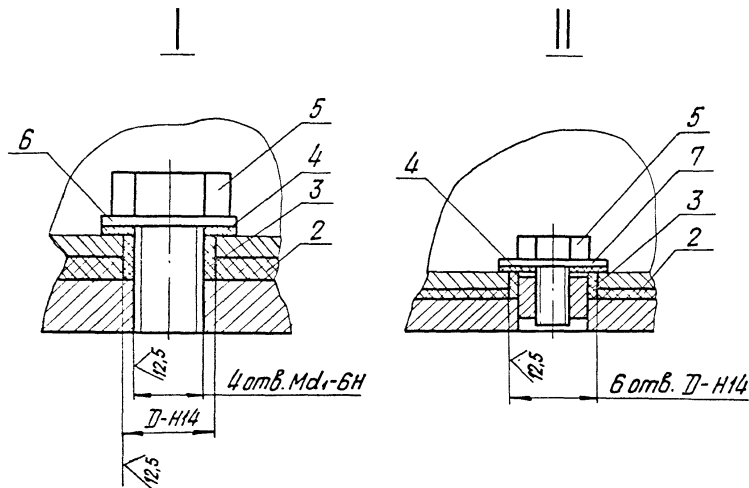
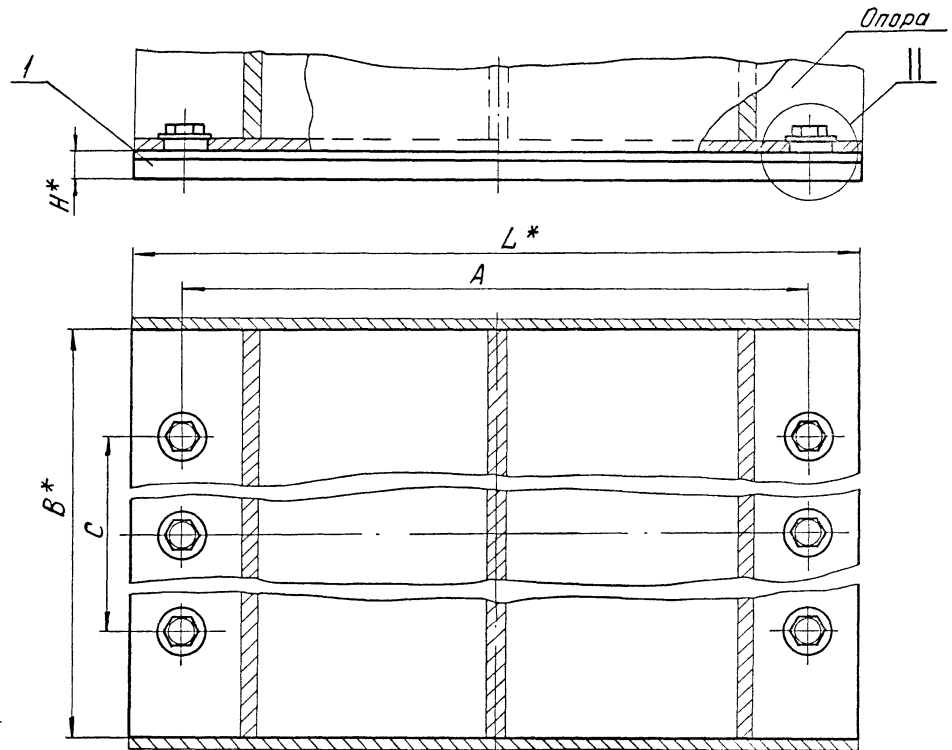
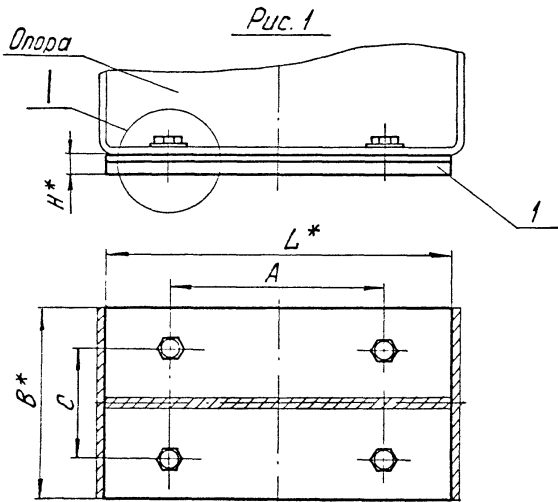
Инд.№ подл. Подп. и дата Взам.инв.№ Инв.№ дубл. Подп. и дата

Формат	Зона	Лист	Обозначение	Наименование	Кол. на исполн. ТС-632.00.000-								Примечание		
					40	41	42	43	44	45	46	47		48	
				<u>Детали</u>											
A4	2		ТС-632.00.002 - 18	Прокладка	1										
			- 19	Прокладка		1		1		1		1			
			- 20	Прокладка			1		1		1		1		
A4	3		ТС-632.00.003 - 04	Втулка	12	12	12								
			- 05	Втулка				12	12	12	12	12	12		
A4	4		ТС-632.00.004 - 03	Шайба	6	6	6	6	6	6	6	6	6	6	
				<u>Стандартные изделия</u>											
	5			Болт ГОСТ 7798-70 М16-8φ × 30,58	6	6	6	6	6	6	6	6	6	6	
	7			Шайба ГОСТ 6958-78 16.02	6	6	6	6	6	6	6	6	6	6	

Изм. Лист № докум. Подп. Дата

ТС-632.00.000

Лист
12



1.* Размеры для справок.
2. $\pm \frac{IT14}{2}$.

Таблицу исполнений см. на листах 2, 3

ТС-632.00.000 СБ				Лист	Листов	Масштаб
Изм.	В лист	И вакуум.	Подп.	Дата	См. табл.	—
Разраб.	Степанова	Величенко	Велич	02.95		
Провер.	Величенко	Велич	02.95			
Т. контр.						
И. контр.	Паутов	Стрельников	04.95			
Утв.	Стрельников					
				Лист 1	Листов 3	
				А00Т "СЗЭИП"		

Имя № листа / Подп и дата / Имя № листа / Подп и дата / Имя № листа / Подп и дата

Размеры в мм

Обозначение	Опора	Рис.	Для трубопровода, Ди*	L*	B*	H*	c	A	d ₁	D	Масса, кг	
TC-632.00.000	TC-623.000	1	32, 38, 45	160	50	8	30	120	6	11	0,44	
-01	-12			330				240			0,88	
-02	-03			57, 76	160			70			120	0,61
-03	-15		330		240		1,21					
-04	-06		89, 108	160	90		50	120			0,77	
-05	-18			330				240			1,55	
-06	-09		133, 159	160	120	70		120	1,01			
-07	-21			330			240	2,06				
-08	TC-624.000		2	194	170	170	10	80	145	8	13	1,99
-09	-027				340				290			3,92
-10	-072				680				620			7,78
-11	-003			219	170				145			1,99
-12	-030				340				290			3,92
-13	-075			273	680				620			7,78
-14	-006				170	145		1,99				
-15	-033			325	340	290		3,92				
-16	-078	680			620	7,78						
-17	-009	377		170	270	180		145	—	21	3,19	
-18	-036			340				290			6,23	
-19	-081	680		620				12,37				
-20	-042	426		170				145			3,19	
-21	-039			340				290			6,23	
-22	-084	170		680				620			12,37	
-23	-015			145	3,19							
-24	-042	340		290	6,23							

Изд. №1000001 | Подл. и дата | Взам.инв.№ | Инв.№23001 | Подл. и дата

Изм.	Исполн.	№ докум.	Подл.	Дата
------	---------	----------	-------	------

Продолжение

Обозначение	Опора	Рис.	Для трубопровода, Дн *	L *	B *	H *	c	A	d,	D	Масса, кг			
ТС-632.00.000 - 25	ТС-624.000 - 087	2	426	680	270	10	180	620	-	21	12,37			
-26	-018		480	170	360		280	145			145	4,21		
-27	-045			340							290	8,29		
-28	-090			680							620	16,46		
-29	-021			170							145	4,21		
-30	-048			340							290	8,29		
-31	-093			680							620	16,46		
-32	-024		530	170				480			400	145	145	4,21
-33	-051			340									290	8,29
-34	-096			680									620	16,46
-35	-054			340									290	14,28
-36	-099			680									620	27,74
-37	-057			340		290			14,28					
-38	-102		820	680	670	600	620		620	27,74				
-39	-060			340					290	14,28				
-40	-105			680					620	27,74				
-41	-063			340					290	19,61				
-42	-108			680					620	38,31				
-43	-066			340					290	19,62				
-44	-111		1220	680			41	620	620	620	38,41			
-45	-069			340						290	19,62			
-46	-114			680						620	38,41			
-47	-070			340						290	19,62			
-48	-115			680						620	38,41			
		1420		340						670	600	620	620	38,41
			680	290	19,62									
			340	620	38,41									
			680	290	19,62									
			340	620	38,41									
			680	290	19,62									

Инв № подл. / Подл. и дата. / Взвешив № Инв № подл. / Подл. и дата.

Изм	Лист	№ докум.	Подп.	Дата

Инв. № подл. Подп. и дата Взам. инв. № Инв. № дубл. Подп. и дата

Формат	Зона	Лист	Обозначение	Наименование	Кол. на исполн. ТС-632.01.000-									Примечание						
					-	01	02	03	04	05	06	07	08		09					
					<u>Документация</u>															
A3			ТС-632.01.000 СБ	Сборочный чертёж	X	X	X	X	X	X	X	X	X	X	X	X	X	X	X	X
					<u>Детали</u>															
A4	1		ТС-632.00.001 -11	Плита	1				1						1					
			-12	Плита			1			1						1				
			-13	Плита				1			1						1			
			-14	Плита															1	
A4	2		ТС-632.01.001	Бобышка	6	6	6	6	6	6	6	6	6	6	6	6	6	6	6	6
			-01	Бобышка																6

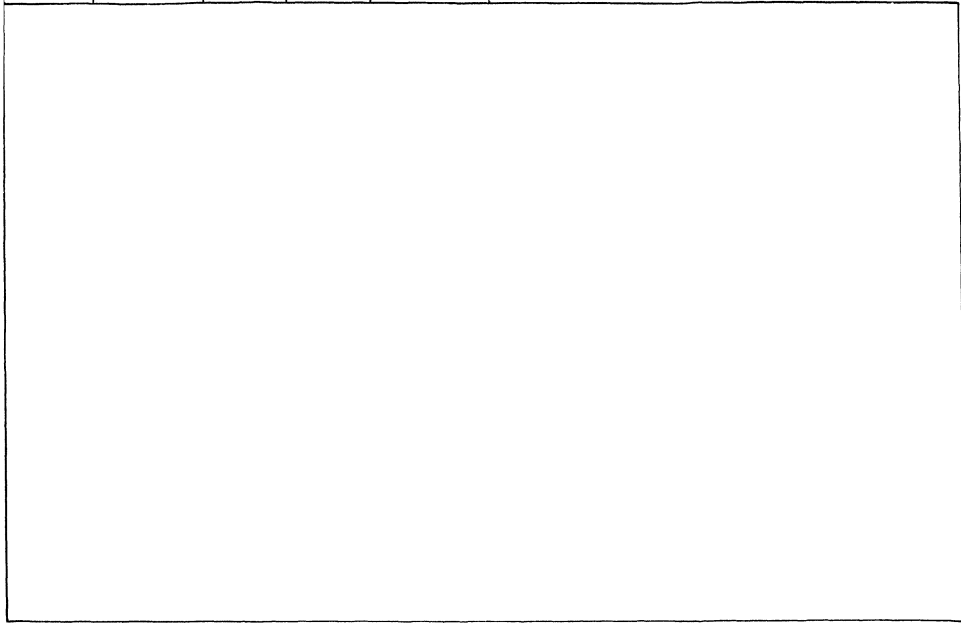
Исполнения 10...19- см. лист 2 ;
20...29- см. лист 3.

					ТС-632.01.000										
Изм.	Лист	№ докум.	Подп.	Дата	Плита опорная					Лист	Лист	Листов			
Разраб.	Степанова	Сисин	68.91	1						1	3				
Провер.	Величенко	Величенко	68.91												
Н. контр.	Пачтов	Федорина	68.95								АООТ „СЭЗМП“ Формат А4				
Утв.	Стрельникова			кол. Иванова											

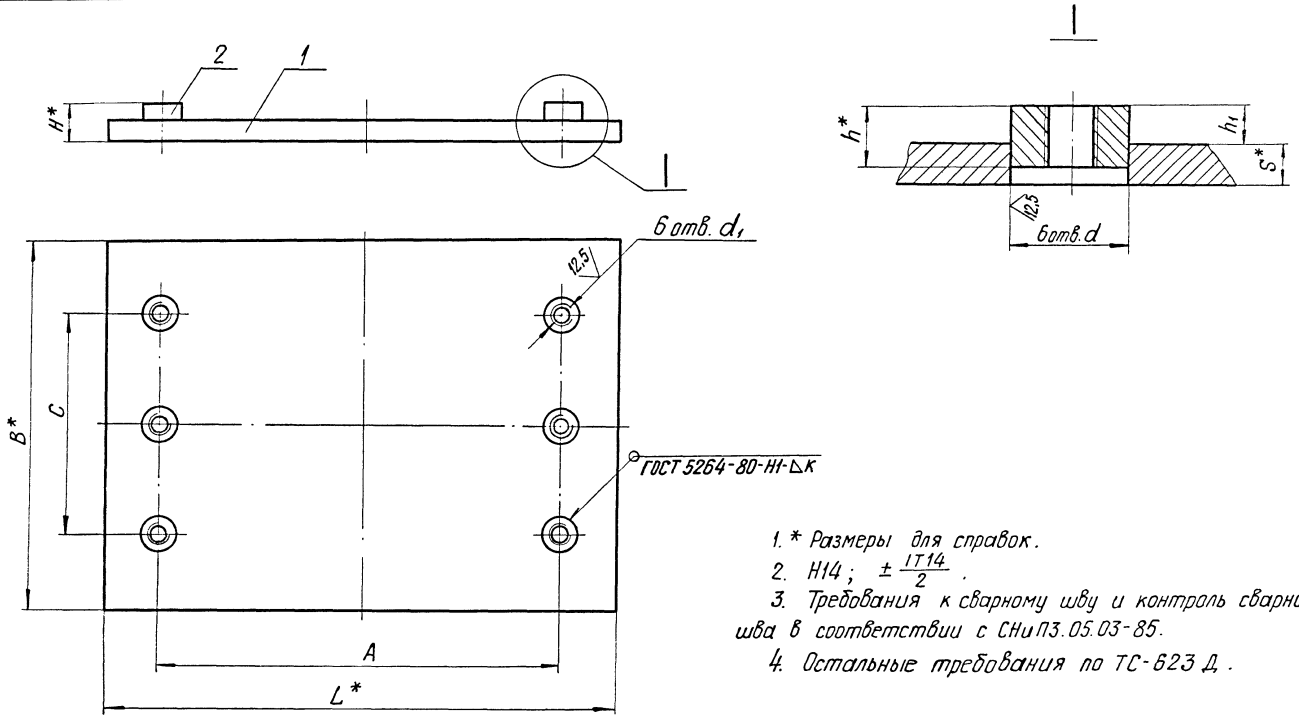
Инв. № подл. Подп. и дата Взам. инв. № Инв. № дубл. Подп. и дата

Формат	Зона	Лист	Обозначение	Наименование	Кол. на исполн. ТС-632.01.000-														Примечание	
					10	11	12	13	14	15	16	17	18	19						
					<u>Документация</u>															
A3			ТС-632.01.000 СБ	Сборочный чертёж	X	X	X	X	X	X	X	X	X	X	X	X	X	X	X	X
					<u>Детали</u>															
A4	1		ТС-632.00.001 -14	Плита			1			1										
			-15	Плита	1			1			1									
			-16	Плита			1		1						1					
			-17	Плита														1		
			-18	Плита															1	
A4	2		ТС-632.01.001 -01	Бобышка	6	6	6	6	6	6	6	6	6	6	6	6	6	6	6	6
			-02	Бобышка														6	6	

					ТС-632.01.000										Лист
Изм.	Лист	№ докум.	Подп.	Дата								кол. Иванова			2
												Формат А4			



Формат	Экз.	Поз.	Обозначение	Наименование	Кол. на исполн. ТС-632.01.000 -									Примечание								
					20	21	22	23	24	25	26	27	28		29							
				<u>Документация</u>																		
A3			ТС-632.00.000 СБ	Сборочный чертёж	×	×	×	×	×	×	×	×	×	×	×	×	×	×	×	×	×	
				<u>детали</u>																		
A4	1		ТС-632.00.001 - 17	Плита	1		1															
			- 18	Плита			1		1													
			- 19	Плита						1		1			1							
			- 20	Плита							1		1		1							
A4	2		ТС-632.01.001 - 02	Бобышка	6	6	6	6	6	6												
			- 03	Бобышка										6	6	6	6					



60 мм. d₁

ГОСТ 5264-80-НН-ДК

1. * Размеры для справок.
2. Н14; $\pm \frac{IT14}{2}$.
3. Требования к сварному шву и контроль сварного шва в соответствии с СНиПЗ.05.03-85.
4. Остальные требования по ТС-623 Д.

Таблицу исполнений см. на листе 2

Изм. № табл. Лист 1 из 2
 Изм. № табл. Лист 1 из 2
 Изм. № табл. Лист 1 из 2

				ТС-632.01.000СБ			
Изм	Лист	№ докум.	подп.	Дата	Плита опорная	Лит	Масштаб
Разраб.	Степанова	2000	12.35			См. табл.	—
Провер.	Величенко	2000	12.35			Лист 1	Листов 2
Г.контр.						АООТ "СЗЭМП"	
Н.контр.	Паутов	2000	12.35				
Утв.	Стрельникова						

ТС-632.01.000 СБ

Обозначение	Для трубопровода, ДН*	L*	B*	c	A	d	d ₁	H*	h ₁	h*	K	Масса, кг
ТС-632.01.000		170			145							2,89
-01	325	340			290							5,75
-02		680			620							11,53
-03		170			145							2,89
-04	377	340	270	180	290			13	5	10		5,75
-05		680			620							11,53
-06		170			145							2,89
-07	426	340			290							5,75
-08		680			620							11,53
-09		170			145	16,5	M8-6H				3+1	3,84
-10	480	340			290							7,68
-11		680			620							15,36
-12		170			145							3,84
-13	530	340	360	280	290			15	7	12		7,68
-14		680			620							15,36
-15		170			145							3,84
-16	630	340			290							7,68
-17		680			620							15,36
-18		340			290							12,81
-19	720	680			620							25,62
-20		340			290							12,81
-21	820	680	480	400	620							25,62
-22		340			290			19	9	14		12,81
-23	920	680			620	36,5	M16-6H				5+2	25,62
-24		340			290							17,88
-25	1020	680			620							35
-26		340			290							1
-27	1220	680	670	600	620							3
-28		340			290			21	11	16		1
-29	1420	680			620							3
												17

Изм. № п/дн. Подп. и дата. Изм. № п/дн. Подп. и дата. Изм. № п/дн. Подп. и дата.

Изм.	Лист	№ докум.	Подп.	Дата

ТС-632.01.000 СБ

Лист
2

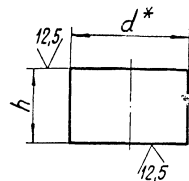
TC-632.00.001

Продолжение
Размеры в мм

Обозначение	B	L	S*	Масса, кг
TC-632.00.001-11	270	170	8	2,79
-12		340		5,65
-13		680		11,43
-14	360	170	8	3,73
-15		340		7,57
-16		680		15,25
-17	480	340	10	12,14
-18		680		24,95
-19	670	340	10	17,12
-20		680		35,00

TC-632.01.001

✓(✓)



Размеры в мм

Обозначение	d^*	h	Масса, кг
TC-632.01.001	16	10	0,016
-01		12	0,019
-02	35	14	0,112
-03		16	0,128

- 1.* Размеры для справок.
2. h 14.

Изм. лист № 1
Изм. лист № 2
Изм. лист № 3
Изм. лист № 4
Изм. лист № 5
Изм. лист № 6
Изм. лист № 7
Изм. лист № 8
Изм. лист № 9
Изм. лист № 10
Изм. лист № 11
Изм. лист № 12
Изм. лист № 13
Изм. лист № 14
Изм. лист № 15
Изм. лист № 16
Изм. лист № 17
Изм. лист № 18
Изм. лист № 19
Изм. лист № 20

TC-632.00.001

лист 2

Изм. лист № 1
Изм. лист № 2
Изм. лист № 3
Изм. лист № 4
Изм. лист № 5
Изм. лист № 6
Изм. лист № 7
Изм. лист № 8
Изм. лист № 9
Изм. лист № 10
Изм. лист № 11
Изм. лист № 12
Изм. лист № 13
Изм. лист № 14
Изм. лист № 15
Изм. лист № 16
Изм. лист № 17
Изм. лист № 18
Изм. лист № 19
Изм. лист № 20

Изм.	Лист	№ докум.	Подп.	Дата
Разраб.		Степанова	Селин	02.05
Пробер.		Величенко	Селин	02.05
И. контр.		Почтов	Селин	02.05
Утв.		Стрельникова	Селин	02.05

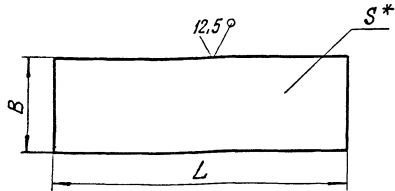
TC-632.01.001

Бобышка

Лист	Масса	Макс. табл.
		—
Лист	Листов	
A00T „СЗЭМП“		

Круп. Вд ГОСТ 2590-83
20 ГОСТ 1050-74

TC-632.00.001



Размеры в мм

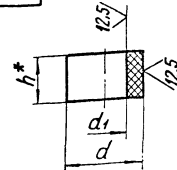
Обозначение	B	L	S *	Масса, кг
TC-632.00.001	50	160	6	0,38
-01		330		0,78
-02	70	160		0,53
-03		330		1,09
-04	90	160		0,68
-05		330		1,40
-06	120	160		0,90
-07		330		1,87
-08	170	170		1,81
-09		340		3,63
-10		680	7,26	

1. * Размеры для справок.
2. h14.

TC-632.00.001

Изм.	Лист	№ докум.	Подп.	Дата	Плита	Лит.	Масса	Масштаб
Разраб.	Степанова	22.01.85	С.С.	82.85		См.	табл.	—
Пров.	Величенко	22.01.85	С.С.	82.85		Лист 1	Листов 2	
Н. контр.	Паутов	22.01.85	С.С.	82.85	Б.ПН-S ГОСТ 19903-74		АООТ	
Утв.	Стрельникова	22.01.85	С.С.	82.85	Лист СтЗспS ГОСТ 14637-89		„СЗЭМП“	

TC-632.00.003



Размеры в мм

Обозначение	d	d ₁	h *	Масса, кг
TC-632.00.003	10	6	5,0	0,0007
-01	12	8	3,5	0,0004
-02	20	16	5,0	0,0010
-03			4,0	
-04	40	36	5,0	0,0025
-05			6,0	0,0030

1. * Размер для справок.
2. H14 ; h14.

TC-632.00.003

Изм.	Лист	№ докум.	Подп.	Дата	Втулка	Лит.	Масса	Масштаб
Разраб.	Степанова	22.01.85	С.С.	82.85		См.	табл.	—
Пров.	Величенко	22.01.85	С.С.	82.85		Лист	Листов 1	
Н. контр.	Паутов	22.01.85	С.С.	82.85	Поронит		АООТ	
Утв.	Стрельникова	22.01.85	С.С.	82.85	ПОН h ГОСТ 481-80		„СЗЭМП“	

Встан. инв. №, Инв. № докл., Подп. и дата

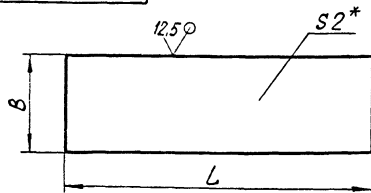
Встан. инв. №, Инв. № докл., Подп. и дата

Инд. № табл., Подп. и дата

Инд. № табл., Подп. и дата

TC-632.00.002

(✓)A



Размеры в мм

Продолжение

Обозначение	B	L	Масса, кг	Обозначение	B	L	Масса, кг
TC-632.00.002	50	160	0,03	TC-632.00.002-10	170	680	0,46
-01		330	0,07	-11	170	0,18	
-02		160	0,05	-12	270	340	0,36
-03	70	330	0,09	-13	680	0,72	
-04		160	0,06	-14	170	0,25	
-05	90	330	0,12	-15	360	340	0,49
-06		160	0,08	-16	680	0,98	
-07	120	330	0,16	-17	480	340	0,65
-08		170	0,12	-18	680	1,30	
-09	170	340	0,23	-19	670	340	0,91
					-20	680	1,82

- * Размер для справок.
- h14.

TC-632.00.002

Прокладка

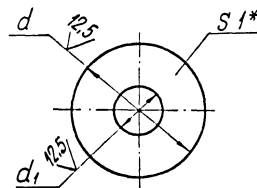
Паронит
ПОН2 ГОСТ 481-80

Лист	Масса	Масштаб
	См. табл.	—
лист	листов	1

АООТ
"СЗЗМП"

TC-632.00.004

(✓)A



Размеры в мм

Обозначение	d	d ₁	Масса, кг
TC-632.00.004	12	6	0,0002
-01	18	8	0,0004
-02	25		0,0009
-03	50	16	0,0030

- * Размер для справок.
- H14, h14.

TC-632.00.004

Шайба

Паронит
ПОН1 ГОСТ 481-80

Лист	Масса	Масштаб
	См. табл.	—
лист	листов	1

АООТ
"СЗЗМП"

Инв. № подл. Лист и дата. Взам инв. №. Инв. № подл. Лист и дата.

Инв. № подл. Лист и дата. Взам инв. №. Инв. № подл. Лист и дата.

Изм.	Лист	№ докум.	Подп.	Дата
Разраб.		Отепанова		02.91
Проб.		Величенко		02.91
Исполн.	Паутов			02.95
Утв.	Вельяникова			

Изм.	Лист	№ докум.	Подп.	Дата
Разраб.		Отепанова		02.91
Проб.		Величенко		02.91
Исполн.	Паутов			02.95
Утв.	Стреженьков			